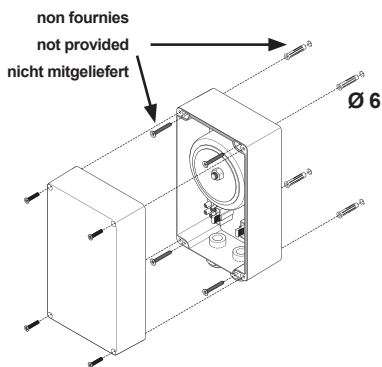
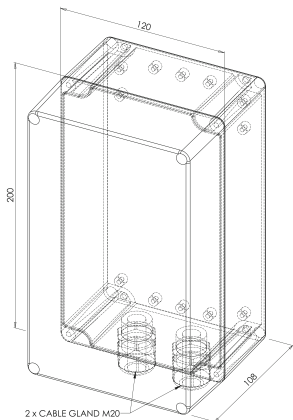




TRE2403

TRE2403	200 x 120 x 108 mm	220 - 240V AC 50/60 Hz 0,36 A	24 V AC + 5 %	3 A	72 W	2 kg	2,5 mm <sup>3</sup> max.
-10 / +50°C                  T5AH250V							



Fusible de protection contre les sur-intensités  
 Overload protection through integrated fuse  
 Überlastschutz durch integrierte Sicherung

Fusible de protection contre les sur-intensités  
 Overload protection through integrated fuse  
 Überlastschutz durch integrierte Sicherung

