








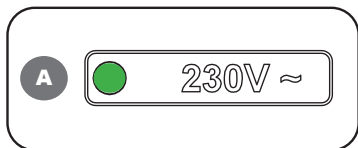
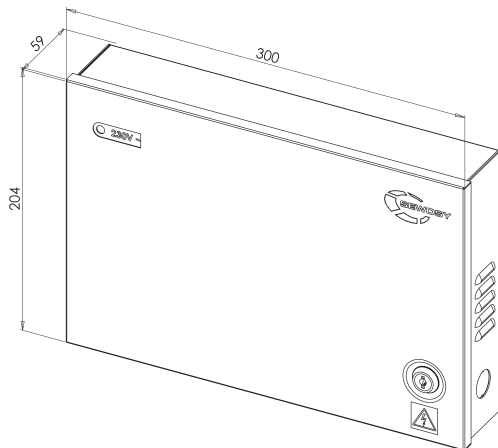


ADCCTV1216-16

12V DC - 16 A

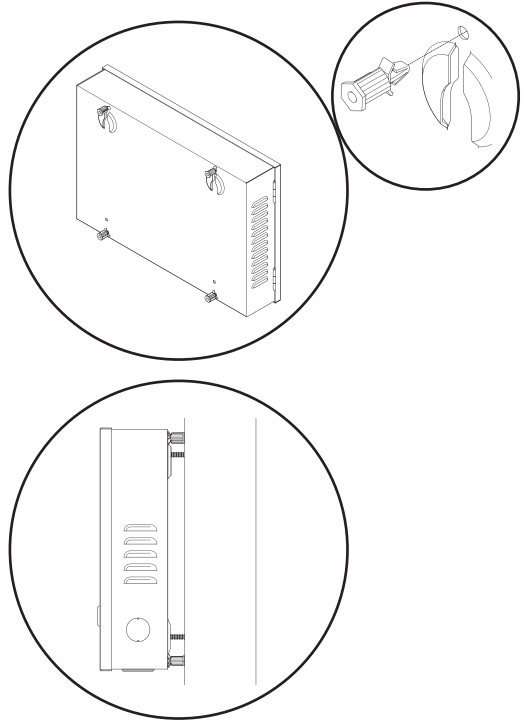
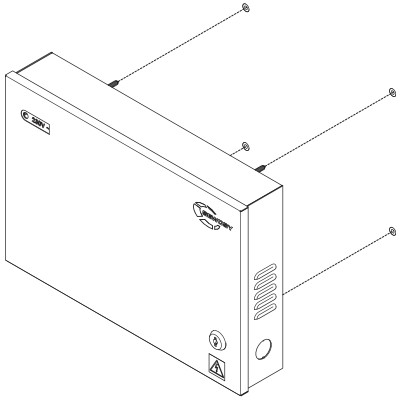
Caractéristiques techniques - technical specifications - technische Daten

				
204 x 300 x 59 mm	190-265 V AC	12 V DC +/- 15 %	16 sorties 16 outputs 16 Ausgänge	16 A
 40	 2,5 mm ²	 1,75 kg	 0 - 40 °C	
Protection PTC contre les sur-intensités et les courts-circuits Short circuit and overcurrent PTC proof PTC Schutz gegen Überstrom und Kurzschluss				

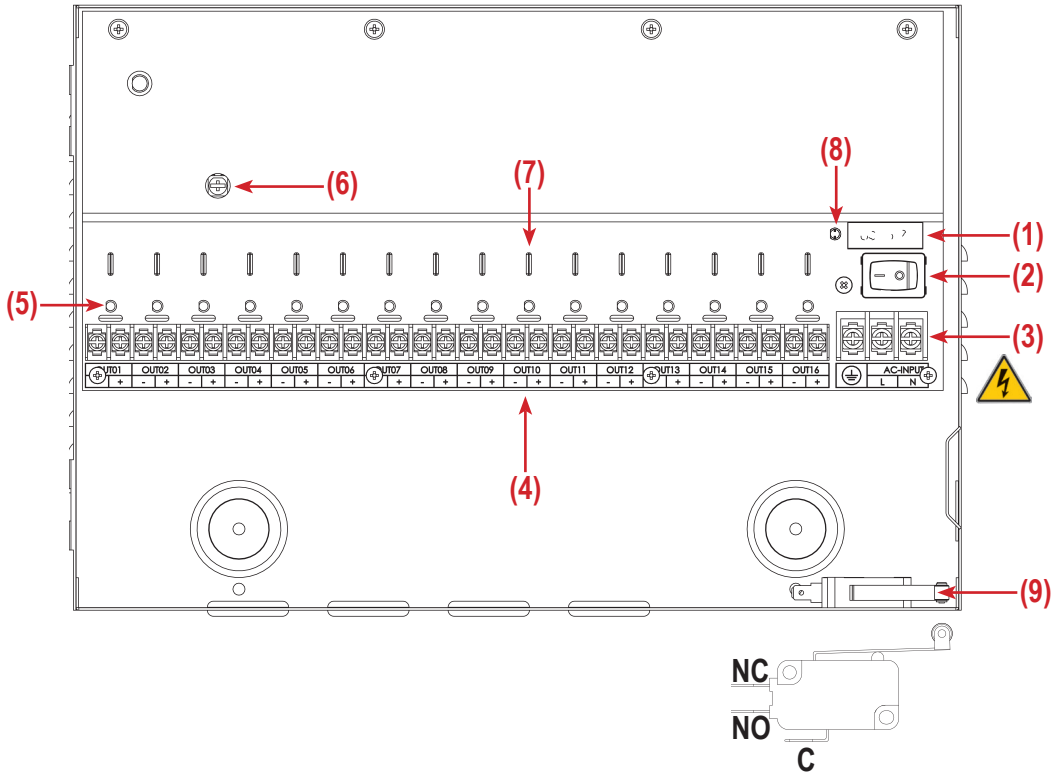


	LED verte green LED grüne LED	Présence secteur Mains on Netz vorhanden
---	-------------------------------------	--

MONTAGE - MOUNTING



Pour déporter le coffret d'alimentation du mur utiliser les entretoises fournies. Dans ce cas nous préconisons des vis de 50 mm.
To move away the PSU box from the wall, please insert the provided spacers. In this case, we recommend to use 50 mm-long screws.
Die mitgelieferten Abstandhalter ermöglichen einen Abstand zwischen Wand und Metallgehäuse. In diesem Fall empfehlen wir 50 mm lange Schrauben zu verwenden.



1	Fusible secteur (250 V - 5 A) Mains fuse (250 V - 5 A) Netzversicherung (250 V - 5 A)	6	Potentiomètre d'ajustement de la tension +/- 15% Adjustable voltage +/- 15% Einstellbare Spannung +/- 15%
2	Interrupteur de mise en marche ON/OFF switch AUS/EIN Schalter	7	Fusibles de sortie (250 V - 1 A) Output fuses (250 V - 1 A) Ausgangssicherungen (250 V - 1 A)
3	Bornier secteur Mains screw terminal Netzklennen	8	LED allumée si défaut fusible secteur LED is lit in case of mains fuse failure LED leuchtet bei defekter Netzversicherung
4	Bornier de sortie Output terminal block Ausgangsklemmen	9	Contact auto-protection Tammer contact Sabotagekontakt
5	LEDs allumées si fusible de sortie OK LED's lighten if output fuses are intact LED's leuchten wenn Ausgangssicherungen intakt sind		

Instructions Générales / General installation instructions / Allgemeine Anweisungen vor der Montage

FR

- Lire attentivement cette notice avant mise en service et utilisation.
- Utiliser ce matériel pour une application adaptée, uniquement en intérieur.
- Le fabricant n'est pas responsable des dommages éventuels causés par une utilisation contraire aux dispositions de sécurité.
- Le montage, la maintenance et les réparations doivent être réalisés par un personnel spécialisé et autorisé.
- La mise en œuvre est très simple, mais une manipulation correcte et un entretien approprié sont des conditions essentielles pour garantir un fonctionnement parfait.

EN

- Read carefully this user guide before activating and using.
- Use this equipment only for an indoor adapted application.
- The manufacturer cannot be held responsible for possible damage caused when usual security requirements are not fulfilled.
- Mounting, maintenance and repair must be carried out by a skilled and authorized staff.
- The commissioning is easy, but a correct handling and an appropriate maintenance are mandatory to keep the power supply working perfectly.

DE

- Vor der Inbetriebnahme, bitte diese Anleitung sorgfältig lesen.
- Dieses Material nur für vorgesehene Anwendungen im Innenbereich einsetzen.
- Der Hersteller leistet keine Gewähr für Schäden die durch fehlerhafte Montage oder nicht einhalten von Sicherheitsvorschriften entstehen.
- Die Montage, die Wartung und Reparaturen dürfen nur durch sachkundiges Personal durchgeführt werden.
- Die Montage ist sehr einfach, aber eine korrekte Verarbeitung und ein entsprechender Unterhalt sind grundsätzliche Bedingungen für eine einwandfreie Funktion.

Recommandations / Recommendations / Hinweise

FR

- Ne convient que pour des installations où l'alimentation est connectée en permanence.
- L'alimentation doit être fixée verticalement.
- Veiller à une bonne ventilation de l'alimentation.
- Le réseau électrique alimentant l'appareil doit être protégé par un fusible ou un disjoncteur de 3 A.
- L'alimentation doit impérativement être connectée à la masse.
- Utiliser du câble de 2,5 mm².

EN

- Only suited for permanently powered systems.
- Power supply must be mounted vertically.
- Make sure the power supply is well ventilated.
- Mains connection must be protected by a 3 A fuse or breaker.
- It is mandatory to ground the power supply.
- Use 2,5 mm² gauge wires.

DE

- Nur für Einrichtungen mit permanent angeschlossenem Netzladeteil geeignet.
- Das Gehäuse auf einer ebenen, vertikalen Fläche montieren.
- Hohe Temperatur vermeiden: das Gerät muss unbedingt gut gelüftet sein.
- Der Strom muss durch einen separaten Stromkreis ankommen, der durch eine 3 A Absicherung / Schutzschalter geschützt ist.
- Überprüfen Sie ob das Erdkabel an der Gerätefrontseite korrekt angeschlossen ist. Dies ist unbedingt zu beachten!
- 2,5 mm² Kabel benutzen.