

ACCESSOIRES / ACCESSORIES / ZUBEHÖR / TOEBEHOREN

POUR VENTOUSES EN APPLIQUE SERIES EF300 & EF300-2

FOR SURFACE ELECTROMAGNETIC LOCKS EF300 & EF300-2 SERIES

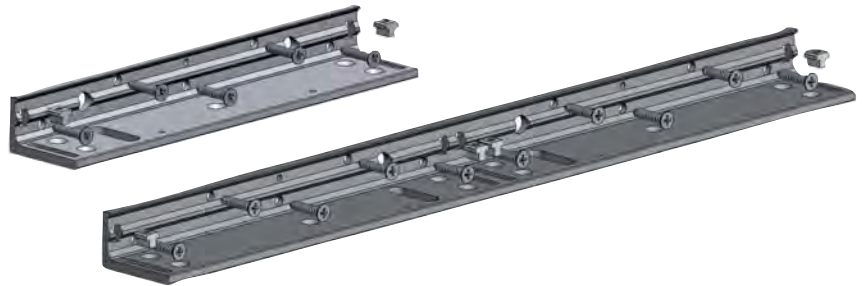
FÜR aP- FLÄCHENHAFTMAGNETE EF300 & EF300-2



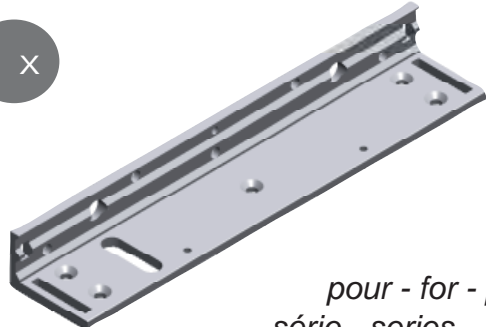
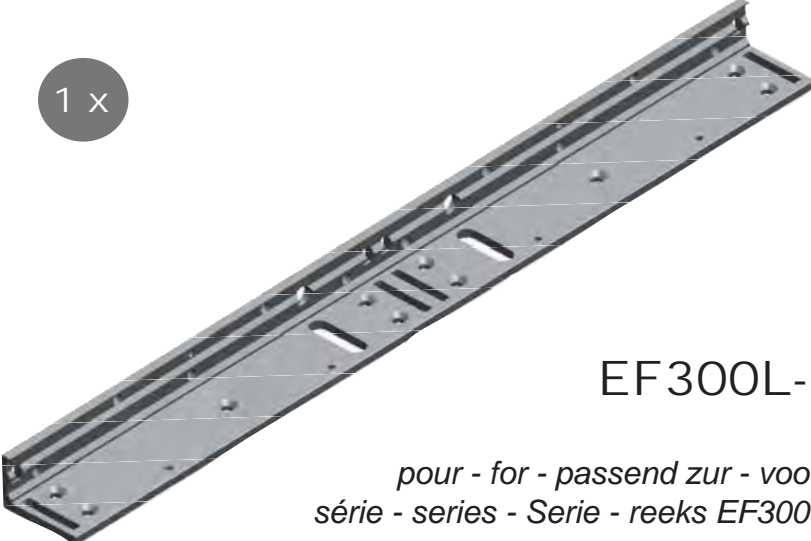
VOOR VERGRENDMAGNETEN TE OPBOUWEN REEKS EF300 & EF300-2

EF300L & EF300L-2

NOTICE DE MONTAGE MOUNTING INSTRUCTIONS MONTAGEANLEITUNG HANDLEIDING

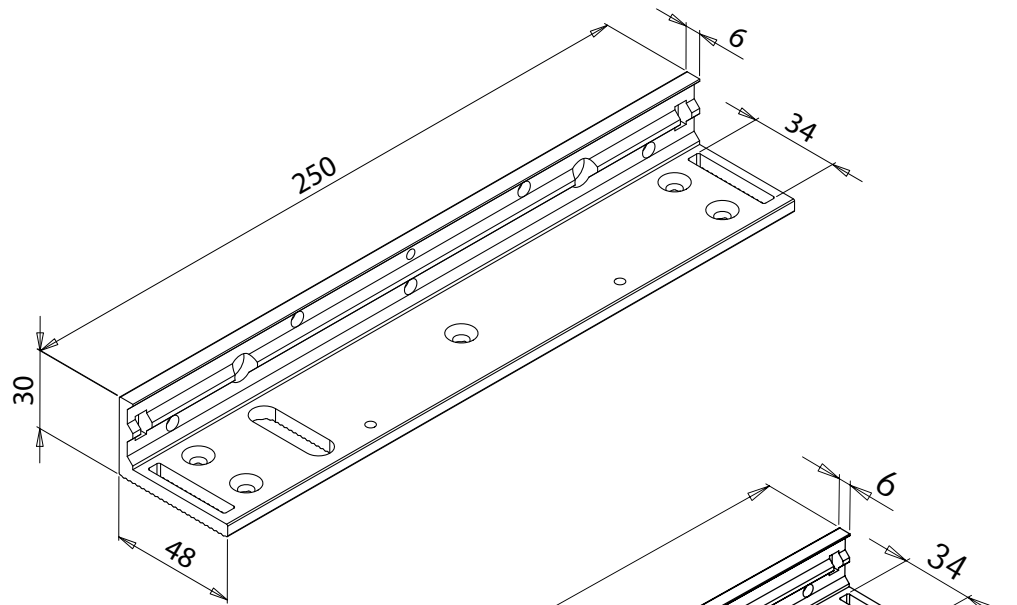
Equerre ajustable en L
Adjustable L-mounting bracket
Montagewinkel -L (verstellbar)
L-verstelbare winkelplaat



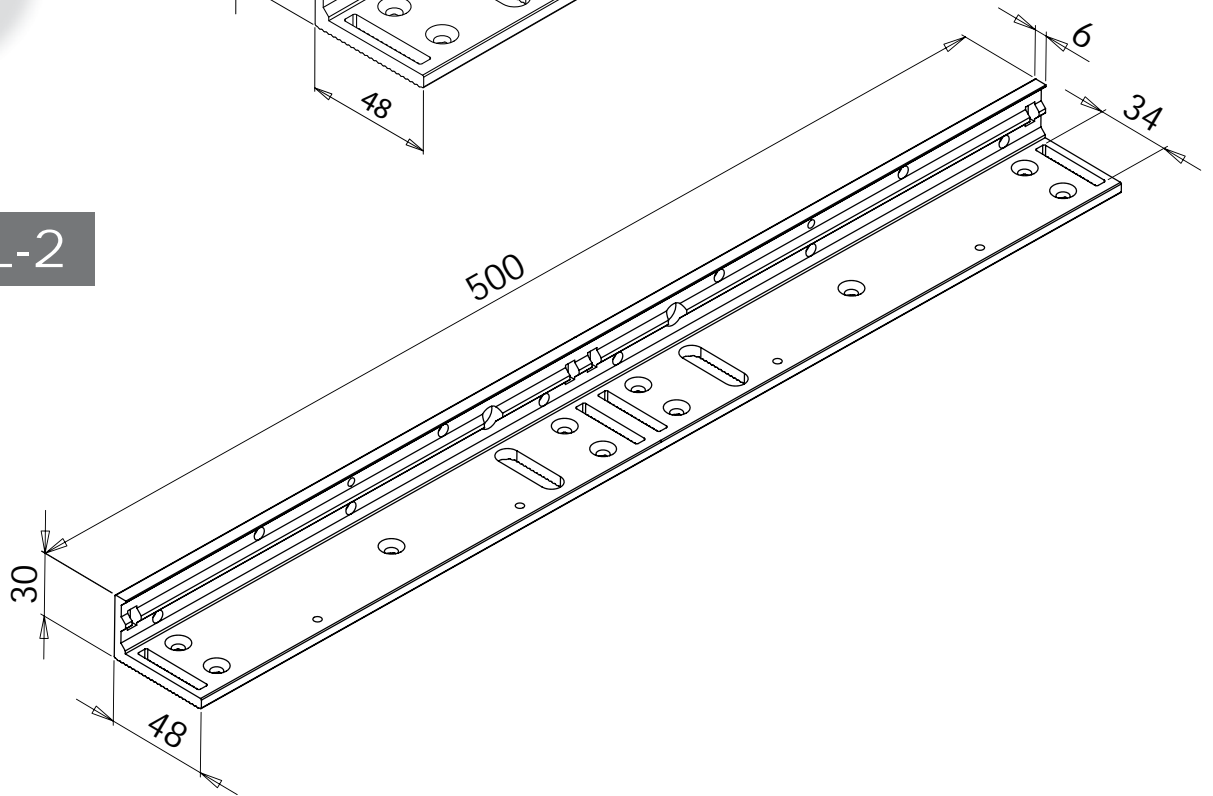
		DIN 7982 - ST 4,8x25	T-NUT M4
Composition du kit : Kit composed of: Verpackungsinhalt: Kit samenstelling:			
1 x 	EF300L <i>pour - for - passend zur - voor : série - series - Serie - reeks EF300</i>	5 x	2 x
1 x 	EF300L-2 <i>pour - for - passend zur - voor : série - series - Serie - reeks EF300-2</i>	10x	4 x

EF300L

Dimensions
Abmessungen
Afmetingen



EF300L-2



Etape
Step

n°1

Schrittweise
Stap

- ▶ Démontez la plaque de montage et le cache PCB
- ▶ Unmount top plate and PCB protect cover
- ▶ Montageplatte und Elektronik-Abdeckung demontieren
- ▶ Montageplaat en elektronica beschermingsdeksel afschroeven



Etape
Step

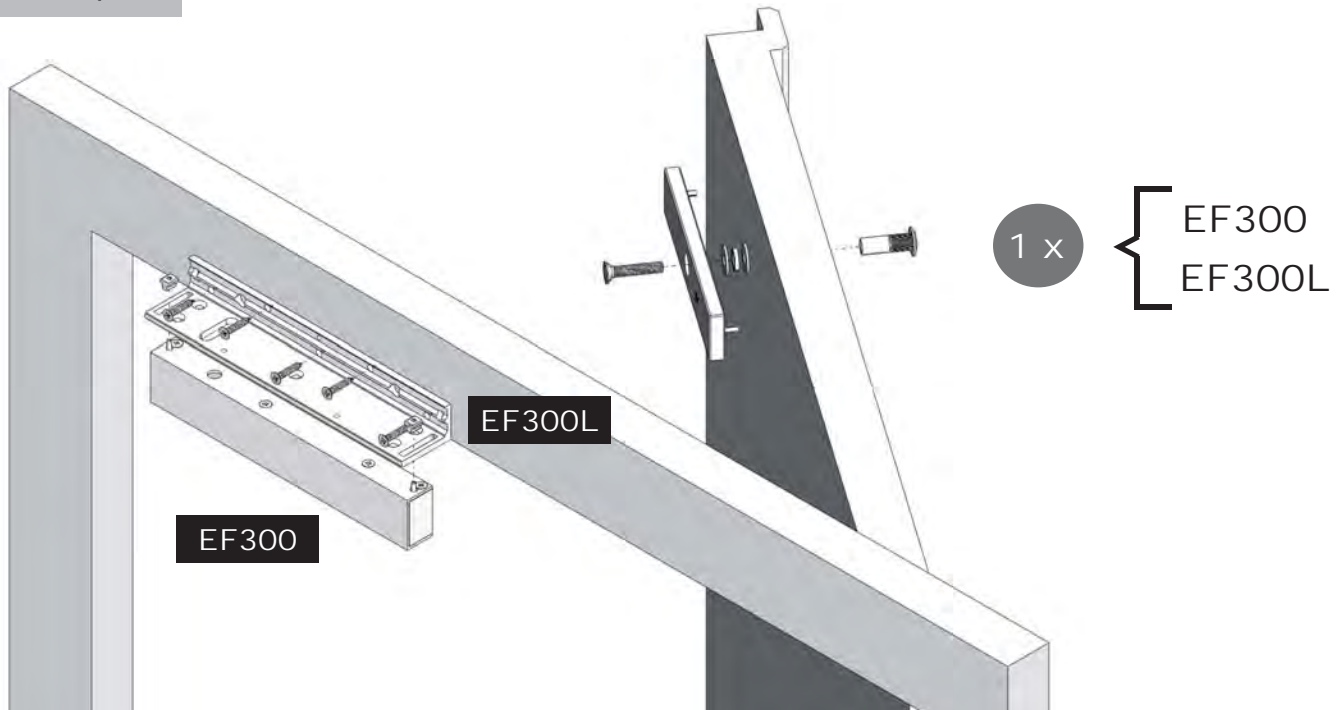
n°2

Schrittweise
Step

MONTAGE
MOUNTING



**SUR PORTE POUSSANTE SIMPLE
ON SINGLE PUSH-DOOR
AUF AUSWÄRTS ÖFFNENDE TÜREN
OP EENVOUDIGE DEUR OM TE DUWEN**



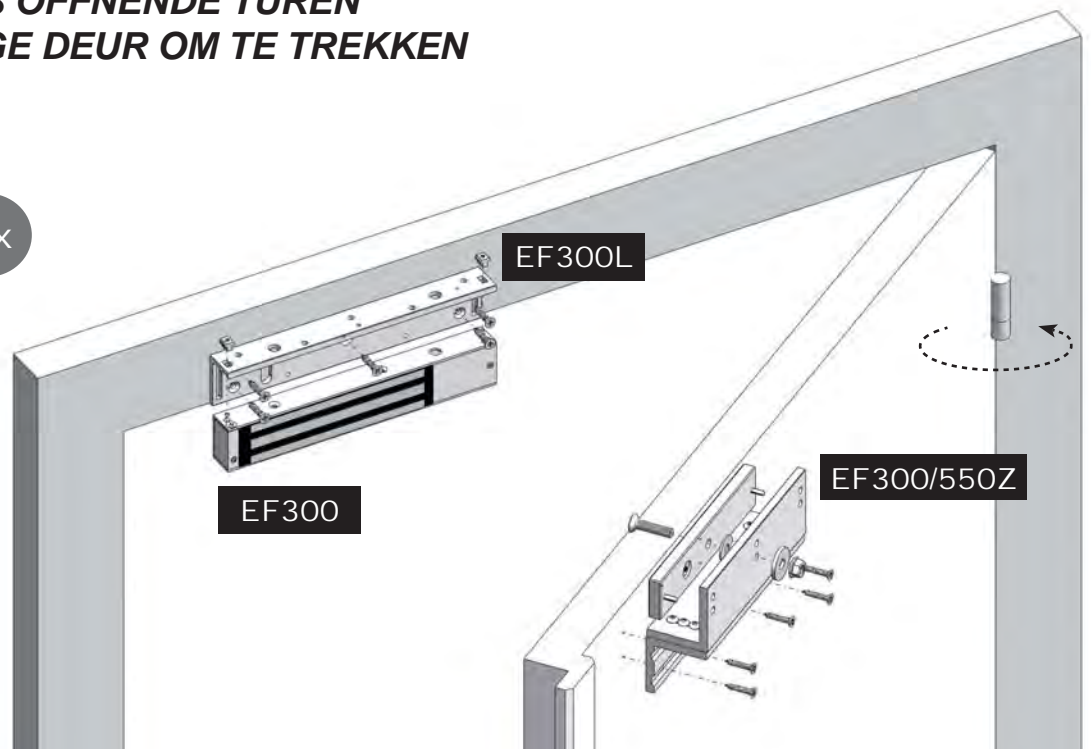
*En se plaçant côté ventouse
Standing on magnet's side
Magnet sichtbar vom Standort
Standpunt magneetzijde*



**SUR PORTE TIRANTE SIMPLE
ON SINGLE PULL-DOOR
AUF EINWÄRTS ÖFFNENDE TÜREN
OP EENVOUDIGE DEUR OM TE TREKKEN**

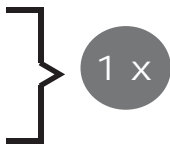
EF300
EF300L
EF300/550Z

1 x



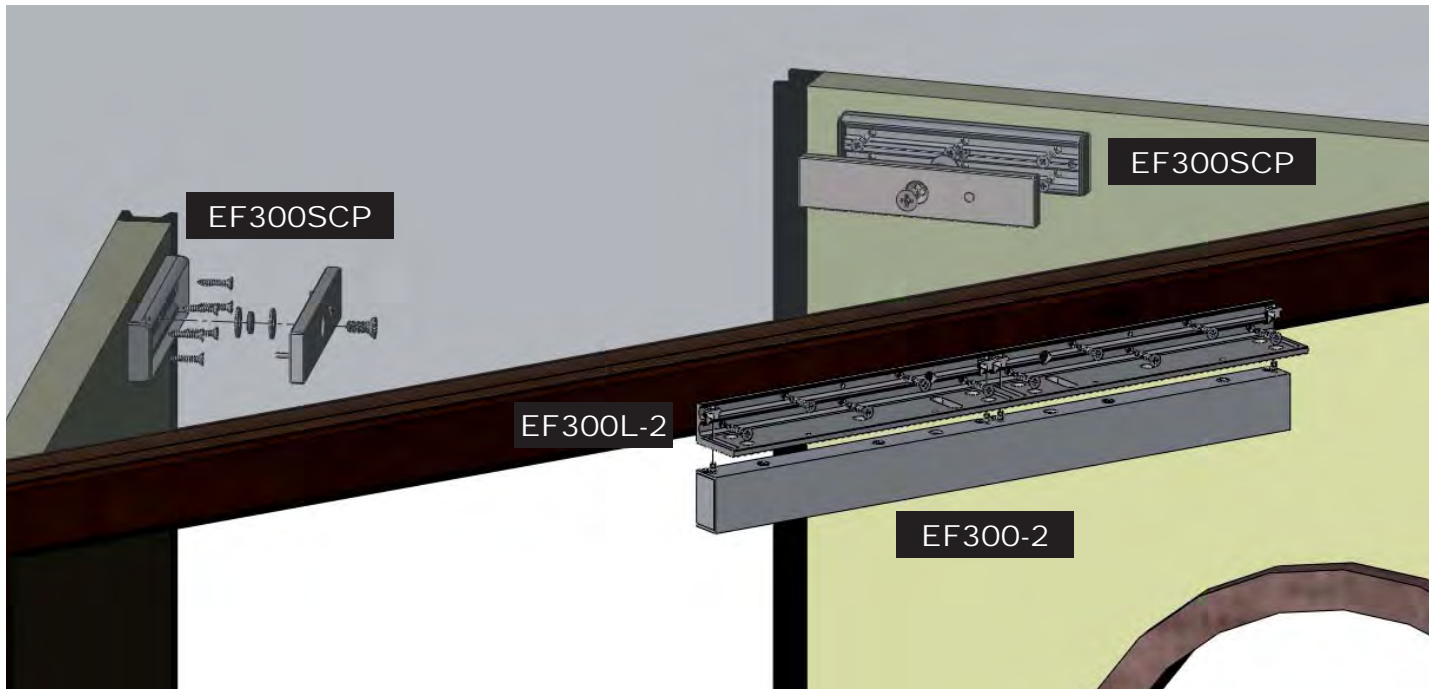
EF300-2

EF300L-2



**SUR PORTES POUSSANTES DOUBLES
ON DOUBLE PUSH-DOORS
AUF AUSWÄRTS ÖFFNENDE DOPPELTÜREN
OP DUBBELE DEUREN OM TE DUWEN**

EF300SCP
en option - optional - optie



*En se plaçant côté ventouse
Standing on magnet's side
Magnet sichtbar vom Standort
Standpunt magneetzijde*



**SUR PORTES TIRANTES DOUBLES
ON DOUBLE PULL-DOORS
AUF EINWÄRTS ÖFFNENDE DOPPELTÜREN
OP DUBBELE DEUREN OM TE TREKKEN**

EF300-2

EF300L-2

EF300/550Z



1 x

2 x

