



FR FRANÇAIS
EN ENGLISH

VENTOUSES POUR PORTE COUPE FEU

(Electromagnetic retainers for fire doors)



Notice Technique et d'installation.

*(Technical information and installation
instructions)*



VEM45 BI
VEM45 BIBS
VEM45 BCI
VEM45 SPALI

EN1155 : 1997 + A1 : 2002 + AC : 2006
Catégorie 353/5113



FR 01

Notice technique et d'installation VEM45 BI, BIBS, BCI et SPALI Ventouses pour porte coupe-feu



CONTENU

1. LES VENTOUSES PERJES	.01
2. DESCRIPTION DU PRODUIT	.02
2.1. Dimensions	.03
2.2. Caractéristiques techniques	.07
2.3. Rappels et recommandations	.07
3. INSTALLATION DU PRODUIT	.08
3.1. Alimentation	.08
3.2. Installation	.08
3.3. Raccordement	.11
3.4. Entretien	.11
4. POSSIBILITES DE COMPOSITION DES KITS	.12

1 LES VENTOUSES PERJES

Perjes, fabricant français de produits électromagnétiques depuis plus de 30 ans, vous remercie pour l'achat de ce produit.

Nous nous efforçons de fabriquer des produits qui répondent à des critères de qualité stricts et en accord avec les normes européennes. Ainsi les produits « **ventouses pour porte coupe-feu** » répondent à la norme suivante :

- EN1155 : 1997 + A1 : 2002 + AC : 2006
- Catégorie : 353/5113
- Documents et déclaration de performance disponibles sur notre site : www.perjes.fr

	3	5	3 / 5	1	1	3
Catégorie d' utilisation						
Grade d' endurance						
Gamme de force du ferme-porte						
Apte à être utilisé sur des portes coupe-feu						
Grade lié à la sécurité des personnes						
Résistance à la corrosion élevée						

FR 02

Notice technique et d'installation VEM45 BI, BIBS, BCI et SPALI Ventouses pour porte coupe-feu

2 DESCRIPTION DU PRODUIT

Les ventouses électromagnétiques Perjes sont destinées à intégrer le système de lutte contre l'incendie, comme étant un dispositif de retenue électromagnétique pour portes battantes coupe-feu, de compartimentage feu/fumée.

Montées sur une partie fixe, ces ventouses assurent le maintien magnétique des portes par l'intermédiaire d'une contre plaque montée sur la porte.

La libération de la porte coupe-feu est obtenue :

- Soit par commande électrique à distance en coupant la tension d'alimentation.
- Soit manuellement par l'intermédiaire d'un bouton poussoir installé directement sur le corps du boîtier contenant la ventouse.

Le retour à la position « maintien » s'obtient en remettant la porte dans la position initiale, après avoir rétabli la tension d'alimentation le cas échéant.

Les ventouses électromagnétiques **VEM45 BI**, **VEM45 BIBS**, **VEM45 BCI** et **VEM45 SPALI** se déclinent en plusieurs gammes de force (20 ou 50 DaN) et de tension (24 ou 48Vdc).

Un modèle bi-tension (BT) est également proposé, qui offre une force de **20 DaN** en étant alimenté en **24Vdc** et de **50 DaN** lorsqu'il est alimenté en **48 Vdc**.

Pour chaque modèle, une contre-plaque fixe permettant de gagner en encombrement est proposée en parallèle de la contre-plaque articulée qui offre elle une plus grande liberté de montage de par le réglage qu'elle offre.

Afin de contrer le magnétisme résiduel qui pourrait maintenir la contre-plaque collée sur la ventouse, celles-ci sont pourvues d'un éjecteur.

Spécificités des différents modèles :

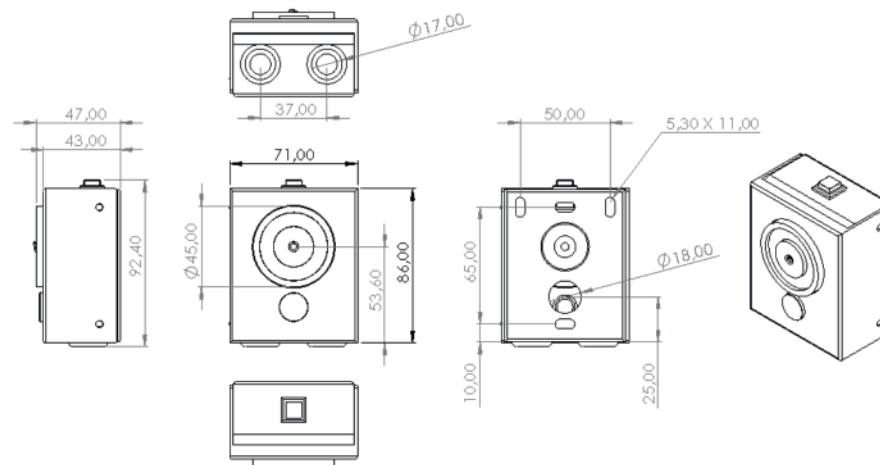
BI	Modèle standard, muni d'un interrupteur
BCI	Modèle compact pour surpasser les contraintes d'encombrement
BIBS	Idem au modèle standard, muni en plus d'un contact de position Disponibles en NO, NF ou NO/NF
SPALI	Modèle prévu pour un montage directement au sol sans avoir recours à des accessoires de pose

FR 03

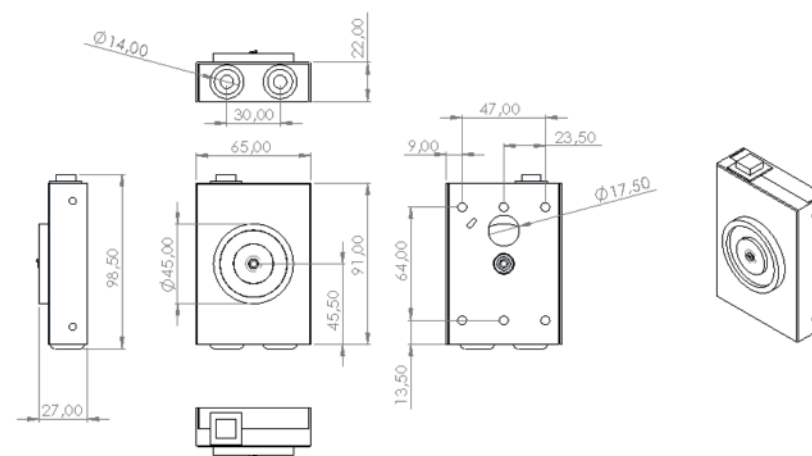
Notice technique et d'installation VEM45 BI, BIBS, BCI et SPALI Ventouses pour porte coupe-feu

2.1 DIMENSIONS

Boîtier VEM45 BI :



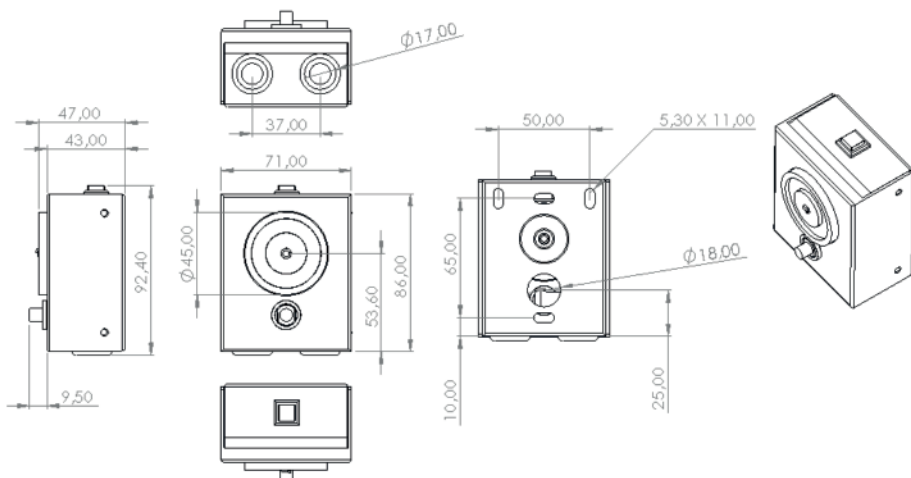
Boîtier VEM45 BCI



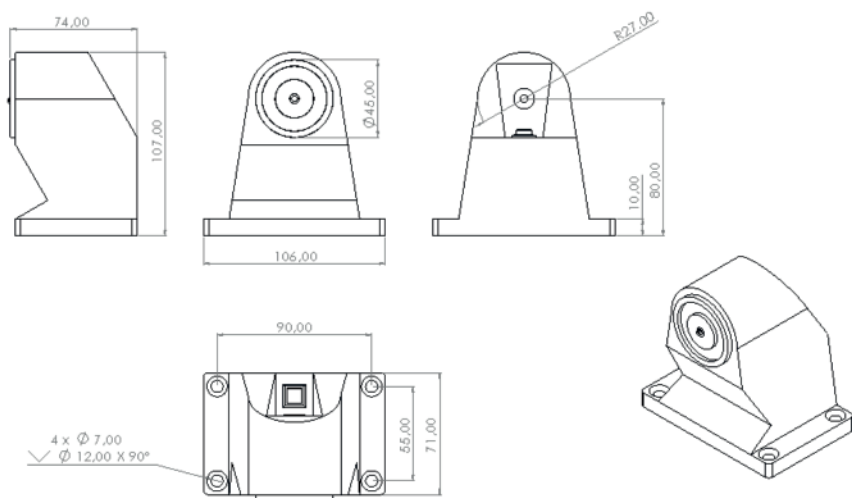
FR 04

Notice technique et d'installation
VEM45 BI, BIBS, BCI et SPALI
Ventouses pour porte coupe-feu

Boitier VEM45 BIBS :



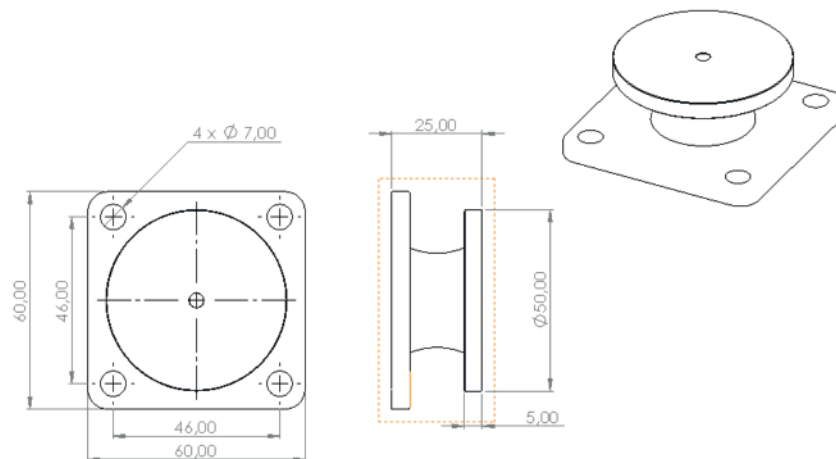
Boitier VEM45 SPALI :



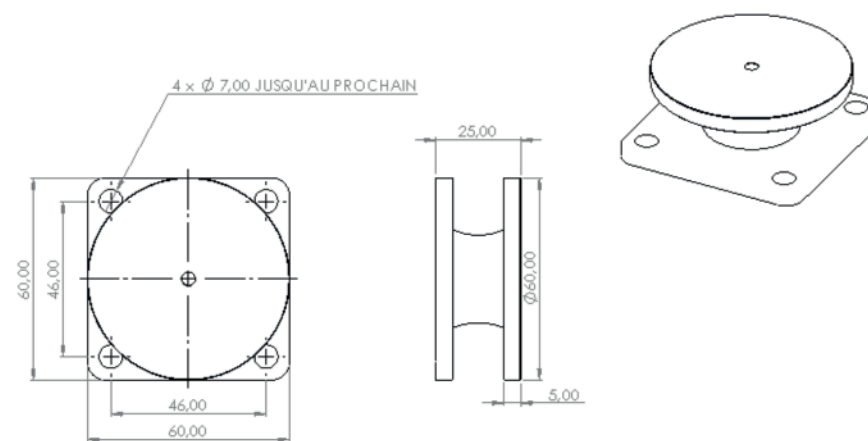
FR 05

Notice technique et d'installation
VEM45 BI, BIBS, BCI et SPALI
Ventouses pour porte coupe-feu

Contre plaque fixe $\varnothing 50$: VEM45 BI, VEM45 BCI et VEM45 SPALI :



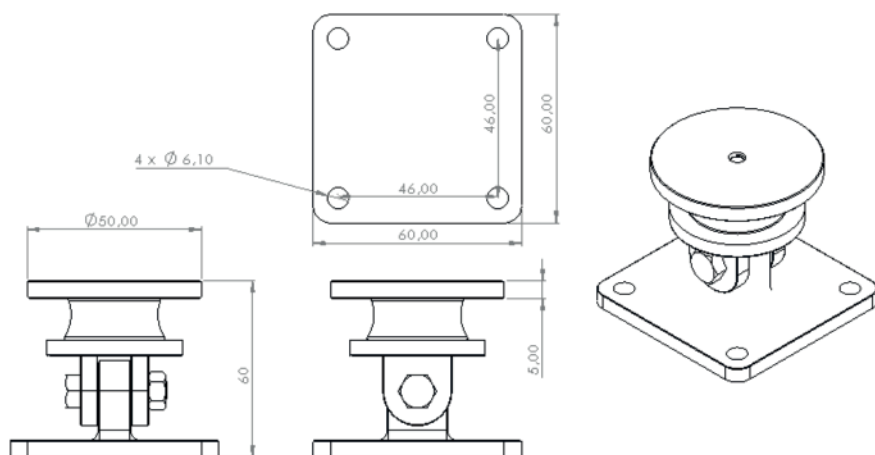
Contre plaque fixe $\varnothing 60$: VEM45 BIBS :



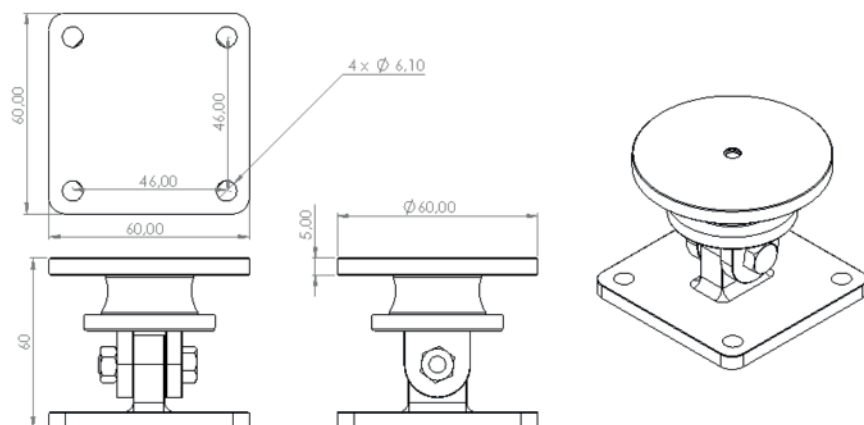
FR 06

Notice technique et d'installation VEM45 BI, BIBS, BCI et SPALI Ventouses pour porte coupe-feu

Contre plaque articulée Ø 50 : VEM45 BI, VEM45 BCI et VEM45 SPALI :



Contre plaque articulée Ø 60 : VEM45 BIBS :

**FR 07**

Notice technique et d'installation VEM45 BI, BIBS, BCI et SPALI Ventouses pour porte coupe-feu

2.2 CARACTERISTIQUES TECHNIQUES

	Tension d'alimentation [Vdc]	Force de rétention [DaN] ²	Courant de consommation [mA]	Puissance électrique [Watts]
VEM45-BT	24/48	20/50	20/37.5	0.5/1.8
VEM45-20	24	20	46	1.1
	48	20	23	1.1
VEM45-50	24	50	75	1.8
	48	50	37.5	1.8

2.3 RAPPELS ET RECOMMANDATIONS

L'objet de cette notice est de vous aider à sécuriser l'installation et la pose des produits « ventouses pour porte coupe-feu », en fonction des caractéristiques et contraintes particulières de l'environnement où elles seront installées.

ALIMENTATION

Les ventouses électromagnétiques pour porte coupe-feu sont conçues pour fonctionner à très basse tension de sécurité (TBTS), en courant continu (Vdc). Il est impératif de s'assurer que le mode de fonctionnement ainsi que la tension des ventouses correspondent à ceux du système de sécurité incendie en place.

Les raccordements électriques entre les ventouses et le dispositif de commande doivent être réalisés selon la norme NFS61-932, par du personnel qualifié et formé à cet effet.

NORMATIVITE

Le montage des « ventouses pour porte coupe-feu » doit être réalisé sur un ensemble qui est lui-même certifié conforme à la norme incendie en vigueur. L'utilisation de ces ventouses ne certifie en rien le reste de l'installation.

FR 08

Notice technique et d'installation VEM45 BI, BIBS, BCI et SPALI Ventouses pour porte coupe-feu

3 INSTALLATION DU PRODUIT

Voici les consignes principales à respecter lors de l'installation du produit.

3.1 ALIMENTATION

Il n'y a pas de polarité à respecter quant à l'alimentation des ventouses, sauf cas particulier (montage d'une diode) : dans ce cas respecter l'indication « + » mise en place.

3.2 INSTALLATION

Afin de vous aider à réaliser une installation sûre du produit « ventouse électromagnétique pour portes battantes coupe-feu », nous vous conseillons de :

- Vérifier la force du ferme porte installé :
 - Force 3 pour des vantaux jusqu'à 950 mm et 60 kg
 - Force 5 pour des vantaux jusqu'à 1250 mm et 100 kg
- Adapter la position du boîtier ventouse en fonction :
 - Du type de boîtier (au mur ou au sol)
 - De la force du ferme porte utilisé
 - De la force de rétention de la ventouse utilisée
- Choisir avec soin les accessoires de montage en fonction du type du support (visserie, chevilles et accessoires...)
- Protéger le passage des câbles contre le vandalisme, notamment en utilisant des flexibles de porte, presse-étoupes, goulottes, passe câbles, gaines et tubes plastiques.

Le couple d'arrachement nécessaire au déclenchement manuel de la porte doit être compris entre 40 et 120 Nm.

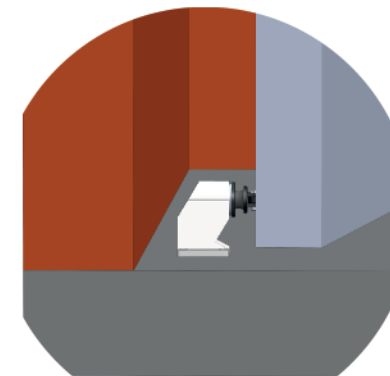
Pour ce faire il convient d'adapter la distance axe ventouse/axe pommelles.

FR 09

Notice technique et d'installation VEM45 BI, BIBS, BCI et SPALI Ventouses pour porte coupe-feu

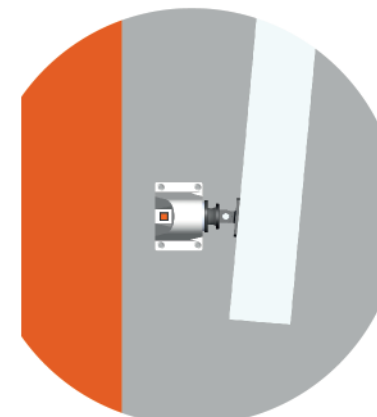
Sur les schémas ci-après, nous montrons graphiquement l'installation des ventouses électromagnétiques au sol : **VEM45-50 SPALI** et au mur : **VEM45-50 BI, BIBS, BCI**

Boîtier VEM45 SPALI :



Instructions :

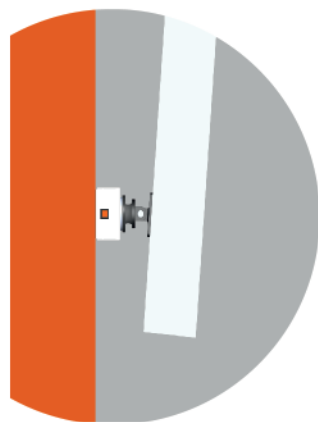
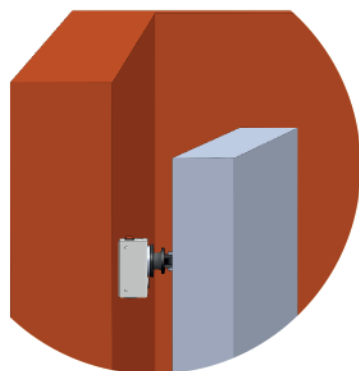
- La ventouse de rétention doit être installée au sol.
- La contre plaque doit être fixée sur la porte en partie basse.
- La ventouse et la contre plaque doivent être bien alignées.
- Vérifier le bon fonctionnement de l'ensemble.
- La porte doit être équipée d'un ferme-porte adapté.



FR 10

Notice technique et d'installation VEM45 BI, BIBS, BCI et SPALI Ventouses pour porte coupe-feu

Boîtier VEM45 BI, BIBS, BCI :



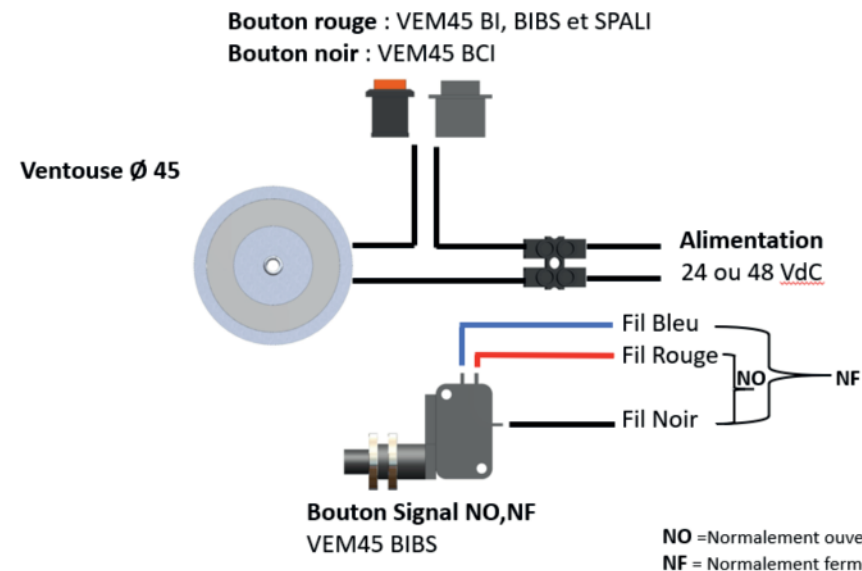
Instructions :

- La ventouse de rétention doit être installée sur le mur en partie haute.
- La contre plaque doit être fixée sur la porte en partie haute.
- La ventouse et la contre plaque doivent être bien alignées.
- Vérifier le bon fonctionnement de l'ensemble.
- La porte doit être équipée d'un ferme-porte adapté.

FR 11

Notice technique et d'installation VEM45 BI, BIBS, BCI et SPALI Ventouses pour porte coupe-feu

3.3 RACCORDEMENT



3.4 ENTRETIEN

Le boîtier, la ventouse magnétique et sa contreplaque disposent chacun d'un revêtement spécifique qui leur assure des propriétés anti-corrosion et anti-usure.

Les ventouses électromagnétiques nécessitent donc un entretien réduit. Cependant, afin de garantir le maintien de leurs performances, il est conseillé de s'assurer périodiquement que les surfaces en contact (de la ventouse et de sa contre plaque) soient propres et en bon état. Ne pas hésiter à les nettoyer avec un chiffon et un produit non abrasif si besoin.

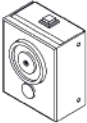

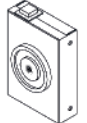
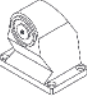
De même, si des traces de dégradation (chocs ou corrosion) venaient à apparaître, il est recommandé de procéder au remplacement de l'ensemble.

FR 12

Notice technique et d'installation VEM45 BI, BIBS, BCI et SPALI Ventouses pour porte coupe-feu

4 POSSIBILITES DE COMPOSITION DES KITS

Le tableau ci-après donne les différentes possibilités quant au choix des contre-plaques en fonction des boitiers :

		CPA Ø50	CP Ø50	CPA Ø60	CP Ø60
Boitier VEM45 BI		1	1	0	0
Boitier VEM45 BIBS		0	0	1	1
Boitier VEM45 BCI		1	1	0	0
Boitier VEM45 SPALI		1	1	0	0

Note : Les contre-plaques CP / CPA sont également disponibles en version Anti-réarmement.

EN 01

Technical information and installation instructions VEM45 BI, BIBS, BCI & SPALI Electromagnetic retainers for fire doors

TABLE OF CONTENTS

1. ELECTROMAGNETIC DOOR HOLDERS BY PERJES	.01
2. PRODUCT DESCRIPTION	.02
2.1. Dimensions	.03
2.2. Technical specifications	.07
2.3. Reminders and recommendations	.07
3. PRODUCT INSTALLATION	.08
3.1. Power supply	.08
3.2. Installation instructions	.08
3.3. Electrical connections	.11
3.4. Maintenance	.11
4. COMPOSITION OF ASSEMBLY KITS	.12

1. ELECTROMAGNETIC DOOR HOLDERS BY PERJES

Perjes, a French manufacturer of electromagnetic products for over 30 years, thanks you for buying this product.

We strive to produce products that meet strict quality requirements in compliance with European standards. Hence our electromagnetic retainers for fire doors comply with the latest requirements of the following standard:

- EN1155 : 1997 + A1 : 2002 + AC : 2006
- Catégorie : 353/5113
- Datasheets and Declarations of Performance available on our website: www.perjes.fr

3	5	3 / 5	1	1	3
Category of use	Durability Grade	Door Closer power size	Suitable for use on Fire / Smoke doors	Safety Grade	High Resistance to corrosion

EN 02

Technical information and installation instructions VEM45 BI, BIBS, BCI & SPALI Electromagnetic retainers for fire doors

2 PRODUCT DESCRIPTION

PERJES' electromagnetic door holders are designed to hold open swinging fire doors and fire/smoke shutters. These electrically powered hold-open devices are an integral part of an effective fire protection system.

Mounted on a stationary surface, these holding magnets bind to a contact-plate mounted on the door and ensure it is held open.

Release of fire door can be triggered:

- remotely by interrupting the electrical power supply,
- manually by pressing a push-button located directly on the casing that houses the electromagnet

Return to "hold-open" position is achieved by returning the door to its initial position after having re-activated the power supply when necessary.

Several product ranges are available for **VEM45 BI**, **VEM45 BIBS**, **VEM45 BCI** and **VEM45 SPALI** electromagnetic door holders, with different options for holding force (20 or 50 daN) and power supply (24 or 48 Vdc).

A dual-voltage model (BT) is also available, capable of producing a **20 daN** holding force with **24 Vdc** power supply or a **50 daN** holding force with **48 Vdc** power supply.

Each model is provided with an articulated contact-plate for easy installation and adjustment or with a fixed armature contact-plate for a more compact assembly.

Door holders are fitted with an anti-remanence pin to ensure rapid release of the door with zero residual holding force.

Specific features for each model:

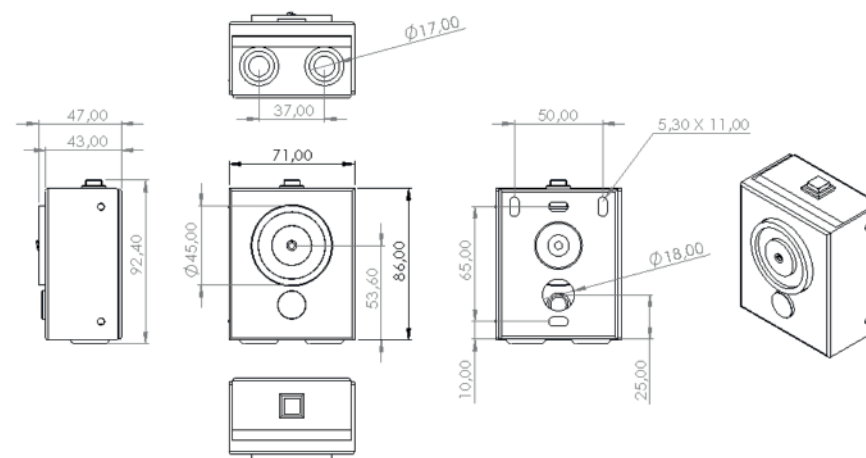
BI	Standard model, fitted with manual release switch
BCI	Compact model for use in tight spaces
BIBS	Same as standard model, fitted with an additional position switch Available in NO, NC or NO/NC
SPALI	Model for direct floor-mounting without extra mounting accessories

EN 03

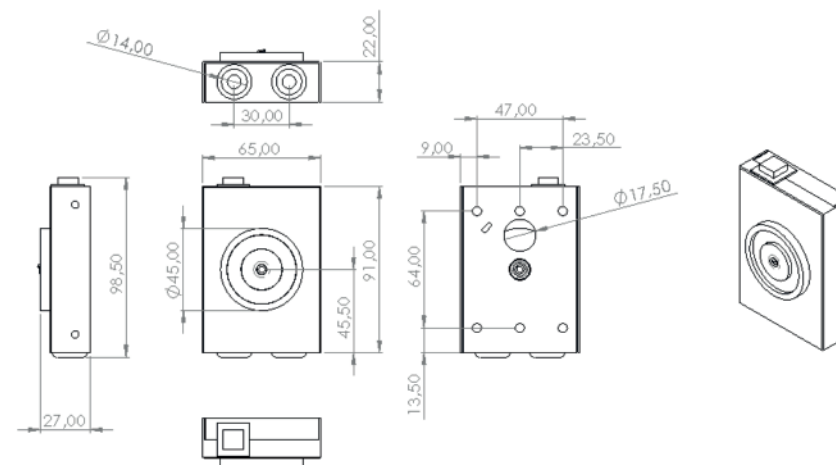
Technical information and installation instructions VEM45 BI, BIBS, BCI & SPALI Electromagnetic retainers for fire doors

2.1 DIMENSIONS

VEM45 BI Casing :



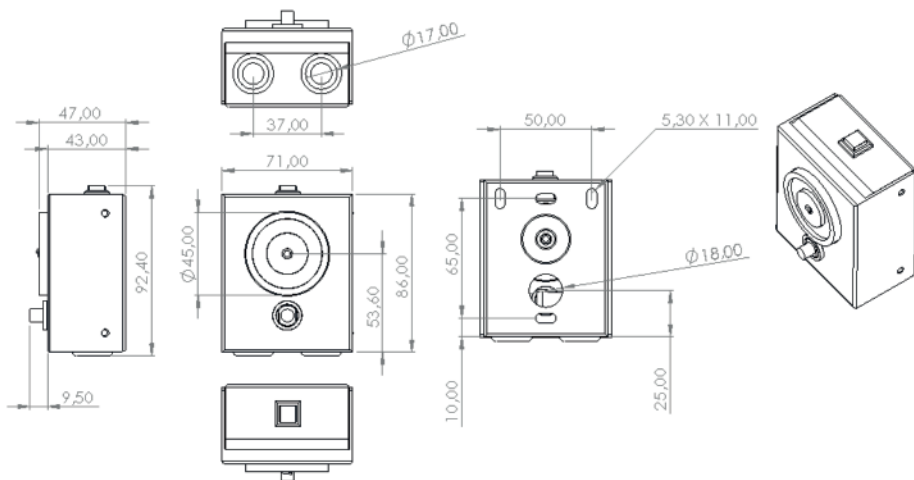
VEM45 BCI Casing:



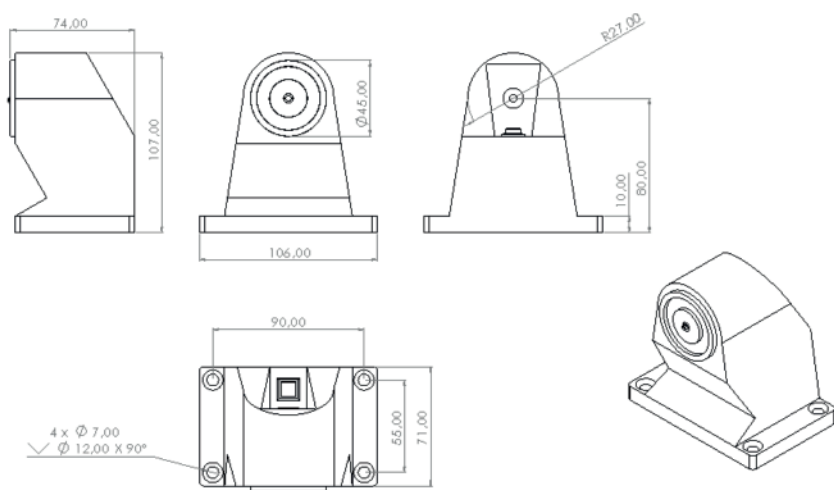
EN 04

**Technical information and installation instructions
VEM45 BI, BIBS, BCI & SPALI
Electromagnetic retainers for fire doors**

VEM45 BIBS Casing :



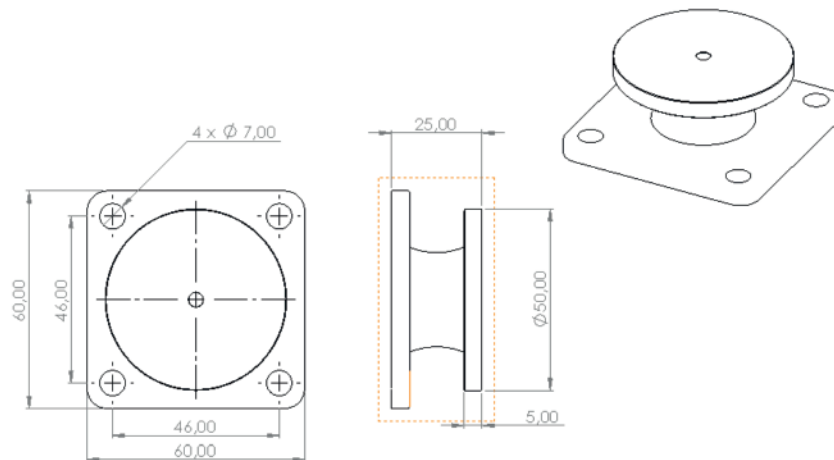
VEM45 SPALI Casing :



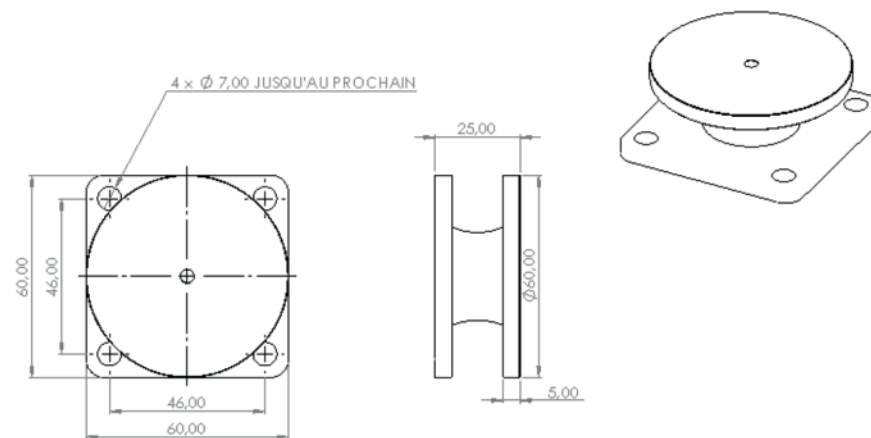
EN 05

**Technical information and installation instructions
VEM45 BI, BIBS, BCI & SPALI
Electromagnetic retainers for fire doors**

Fixed armature contact-plate $\varnothing 50$: VEM45 BI, VEM45 BI BCI and VEM45 BI SPALI :



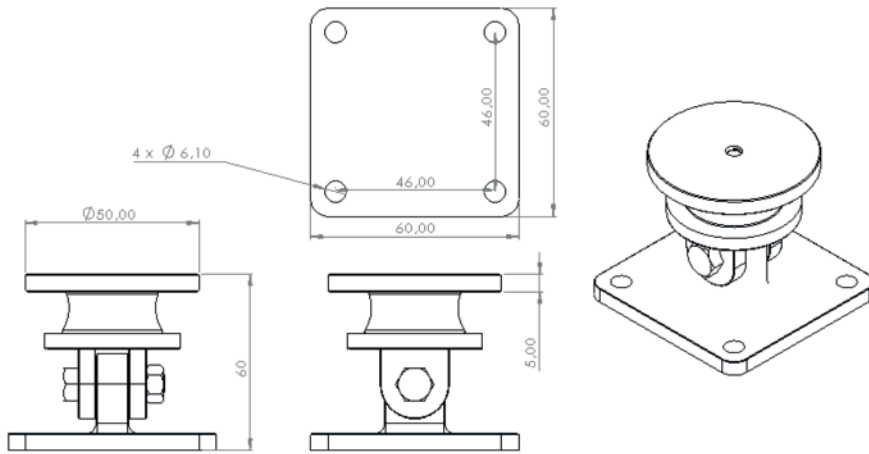
Fixed armature contact-plate $\varnothing 60$: VEM45 BI BS :



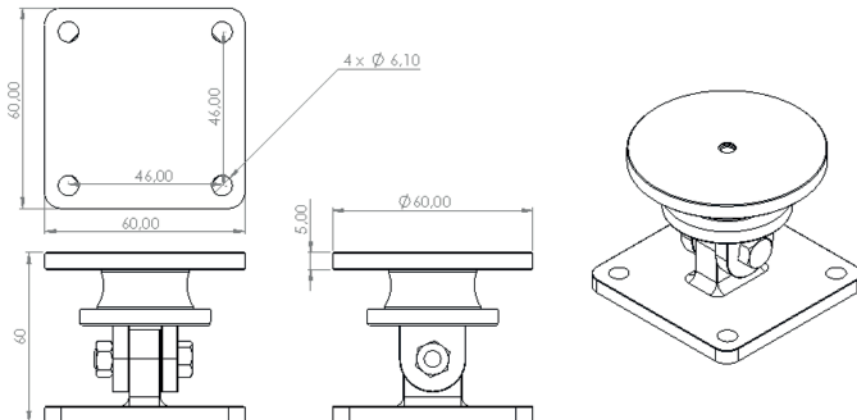
EN 06

Technical information and installation instructions VEM45 BI, BIBS, BCI & SPALI Electromagnetic retainers for fire doors

Articulated armature contact-plate $\varnothing 50$: VEM45 BI, VEM45 BI BCI et VEM45 BI SPALI :



Articulated armature contact-plate $\varnothing 60$: VEM45 BI BS :

**EN 07**

Technical information and installation instructions VEM45 BI, BIBS, BCI & SPALI Electromagnetic retainers for fire doors

2.2 TECHNICAL SPECIFICATIONS

	Supply Voltage [Vdc]	Holding force [DaN] ²	Current Consumption [mA]	Power [Watts]
VEM45- BT	24/48	20/50	20/37.5	0.5/1.8
VEM45- 20	24	20	46	1.1
	48	20	23	1.1
VEM45- 50	24	50	75	1.8
	48	50	37.5	1.8

2.3 REMINDERS AND RECOMMENDATIONS

The purpose of this manual is to ensure the “electromagnetic retainers for fire doors” are securely installed in accordance with the characteristics and specific constraints of the environment in which they are to be mounted.

POWER SUPPLY

Electromagnetic retainers for fire doors are designed to operate with Safety Extra Low Voltage (SELV) and direct current (Vdc). It is imperative that the operating modes and voltages of the electromagnetic retainers are consistent with those of the active fire safety system.

Electrical connections between the electromagnetic door holders and the control device must comply with the requirements of standard NF S 61-932 and be undertaken by authorized and qualified specialist personnel only.

STANDARDS AND COMPLIANCE

Electromagnetic door holders must be mounted on fire door assemblies that comply with current fire safety standards. Use of these electromagnetic retainers does not presume conformity for the rest of the installation.

EN 08

Technical information and installation instructions VEM45 BI, BIBS, BCI & SPALI Electromagnetic retainers for fire doors

3 PRODUCT INSTALLATION

Below are the main instructions for product installation.

3.1 POWER SUPPLY

Power can be supplied to the electromagnetic door retainer irrespective of polarity, except for specific models (diode provided) in which case follow the “+” indication that is given.

3.2 INSTALLATION INSTRUCTIONS

To ensure safe and secure installation of “electromagnetic retainers for swinging fire doors”, we recommend the following:

- Verify the strength of the fitted door-closer:
 - Force 3 for door leaf up to 950 mm and 60 kg
 - Force 5 for door leaf up to 1250 mm and 100 kg
- Adjust the position of the retainer casing depending on:
 - Type of casing (wall-mounted or floor-mounted)
 - Strength of the door-closer
 - Retention force of the electromagnet
- Carefully select hardware to suit the mounting surface material (screws, fasteners, dowels and accessories...)
- Protect cables and wiring from tampering and vandalism by using door loops, cable glands, cable trunks, cable ducts and conduits.

The torque required to manually trigger the door release should be between 40 and 120 Nm.

Adapt the gap between the hinge axis and magnet centreline as required.

EN 09

Technical information and installation instructions VEM45 BI, BIBS, BCI & SPALI Electromagnetic retainers for fire doors

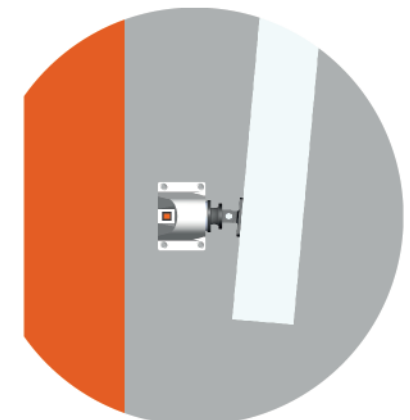
Diagrams hereafter illustrate the installation of floor-mounted devices **VEM45-50 SPALI** and wall-mounted devices **VEM45-50 BI, BIBS, BCI**.

VEM45 SPALI Casing :



Instructions :

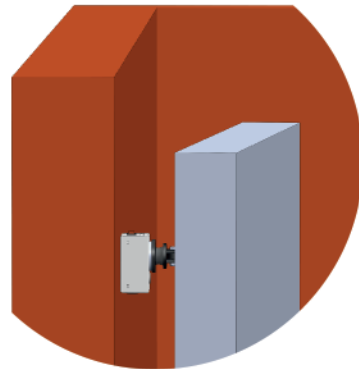
- Electromagnetic retainer to be mounted to the floor
- Armature contact-plate to be mounted on bottom part of door
- Magnet and armature plate must be properly aligned.
- Check the assembly operates as required
- Door must be fitted with a suitable door closer.



EN 10

Technical information and installation instructions VEM45 BI, BIBS, BCI & SPALI Electromagnetic retainers for fire doors

VEM45 BI, BIBS, BCI Casing :



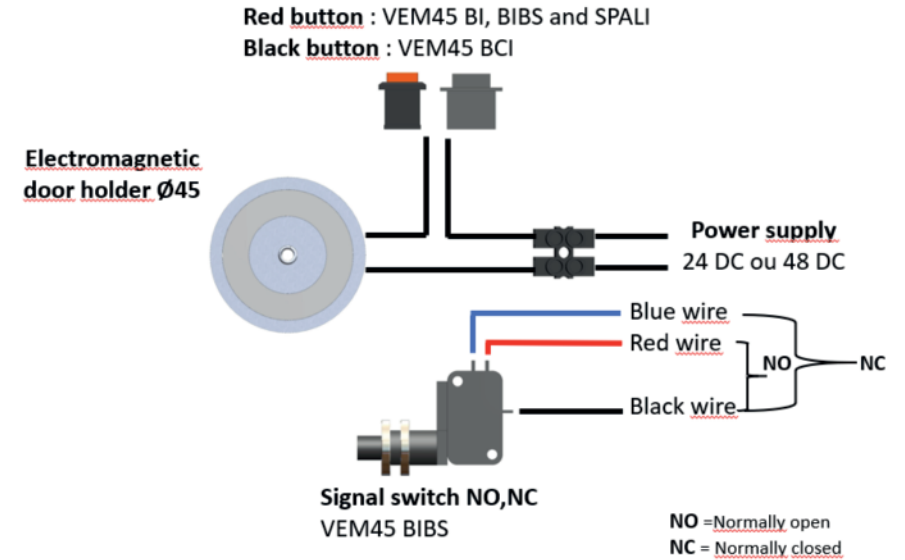
Instructions :

- Electromagnetic retainer to be mounted on the part of wall.
- Armature contact-plate to be mounted on top part of door
- Magnet and armature plate must be properly aligned.
- Check the assembly operates as required
- Door must be fitted with a suitable door closer.

EN 11

Technical information and installation instructions VEM45 BI, BIBS, BCI & SPALI Electromagnetic retainers for fire doors

3.5 ELECTRICAL CONNECTIONS



3.4 MAINTENANCE

All casing covers, electromagnets and armature contact-plates are provided with a specific coating for protection against corrosion and wear.

Electromagnetic retainers therefore require little maintenance. Nevertheless, to ensure optimum performance, the faces of the magnet and armature plate should be inspected regularly to make sure they are clean and in good condition. Feel free to clean the surfaces with a cloth and non-abrasive cleaning product if necessary.




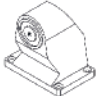
Should any traces of damage or deterioration appear (impacts or corrosion), we recommend full replacement of the entire assembly.

EN 12

Technical information and installation instructions VEM45 BI, BIBS, BCI & SPALI Electromagnetic retainers for fire doors

4 COMPOSITION OF ASSEMBLY KITS

Armature contact-plate options available for each corresponding electromagnetic retainer casing are listed in the table below:

		CPA Ø50	CP Ø50	CPA Ø60	CP Ø60
VEM45 BI Casing		1	1	0	0
VEM45 BIBS Casing		0	0	1	1
VEM45 BCI Casing		1	1	0	0
VEM45 SPALI Casing		1	1	0	0

Note : Anti-reset models armature contact-plates CP / CPA are available as well.



4/6 Bld de Beaubourg - **77183 CROISSY BEAUBOURG**

Tél. 01 60 35 00 66 - **Fax.** 01 60 35 08 09

Mail. duvernois@perjes.fr

S.A.S PERJES au capital de 100 000€

RCS Meaux - Siret 393 534 722 00037 - APE 2790 Z



DECLARATION DE PERFORMANCES
RETENUES ELECTROMAGNETIQUES EN APPLIQUES
D.O.P N° 001-PJ-14 - SELON UE N°305/2011

1°/ Codes indentification unique des produits

Ventouses électromagnétiques à rupture de courant en applique - Référence

- | | |
|---------------------|-----------------------|
| - VEM45-20 BI 24Vcc | - VEM45-20 BIBS 24Vcc |
| - VEM45-20 BI 48Vcc | - VEM45-20 BIBS 48Vcc |
| - VEM45-50 BI 24Vcc | - VEM45-50 BIBS 24Vcc |
| - VEM45-50 BI 48Vcc | - VEM45-50 BIBS 48Vcc |

2°/ Usage prévu (conformement à la spécification technique harmonisée)

destiné à être utilisé sur des portes de compartimentation du feu/fumée

3°/ Nom - raison social

PERJES SAS
LOTS 22 - ACTIPOLE
4/6 BOULEVARD DE BEAUBOURG
77183 CROISSY BEAUBOURG

4°/Mandataire

Non applicable

5°/ Système d'évaluation et vérification de la Constance des Performances

Système 1

6°/ Norme Harmonisée

EN1155:1997 +A1:2002 +AC:2006

6-1°/Organisme notifié

0333 AFNOR Certification ,rue pressensé ,93571 ST DENIS la plaine cedex

SAS PERJES au capital de 100 000€
4-6 Bld de Beaubourg 77183 Croissy Beaubourg tel 01-60-35-00-66 fax 01-60-35-08-09
RCS 393 534 722 00029 APE 316 C

7/ Performances déclarées

Caractéristiques essentielles	Performances	Norme harmonisée	Catégorie
Capacité au déclenchement (déverrouillage)			
5.1.2 information produits et conception	Déclenchement manuel et électrique possible depuis n'importe quel angle d'ouverture		
5.1.3 information produits et conception	le dispositif ne permet pas d'empêcher la fermeture		
5.1.4 information produits et conception	Tension alimentation 24 et 48 vcc suivant référence avec une ondulation max de 30%		
5.1.5 information produits et conception	Bornier de raccordement adapté aux conducteurs d'arrivée de courant		
5.1.6 information produits et conception	Passe-fils adaptés aux arrivées des câbles de raccordements électriques		
5.2.2 déverrouillage électrique	Si l'alimentation est coupée ou réduite de 10%, le dispositif libère la porte en moins de 3 s.		
5.2.3 prescriptions relatives aux dispositifs de fermeture	Sans objet		
ENDURANCE			
5.2.4 Endurance	25 000 cycles de test	EN1155:1997 +A1:2002 +AC:2006	355/3113
5.2.5 angle de retenue	> 65°		
5.2.6 déclenchement manuel	Couple compris entre 40Nm <... <120 Nm		
5.2.7 maintien en position de retenue	Mouvement de fermeture < 2°, pendant 48h sous tension libération de la porte dans les 3s à la rupture de l'alimentation		
5.2.8 performance à la surcharge	Surcharge de 21kg, sans rupture d'un composant Grade 5		
5.2.9 déclenchement retardé	délai de temporisation < à 30s		
5.2.10 performance électrique	résultats des points 5.2.7 et 5.2.9 effectués à -15% et +15% de la tension nominale		
5.2.11 Elévation de température	T°C bobinage <55°C T°C borniers et surfaces accessibles <25°C		
5.2.12 Dommages	Pas de dommages apparus pendant le programme d'essais		
5.2.13 contribution à la résistance au feu d'un bloc-porte coupe-feu	Apte à l'utilisation sur blocs-portes coupe-feu et /ou étanche aux fumées grade 1		
5.2.14 Résistance à la corrosion			
5.2.14.1	Résistance élevée à la corrosion Grade 3		
5.2.14.2	Satisfaisant aux prescriptions de 5.2.2		
5.2.14.3	Satisfaisant aux prescriptions de 5.7 de l'EN1670:1998		
Substances dangereuses			
ZA.3 Substances dangereuses	Les matériaux ne contiennent ni ne dégagent de substances dangereuses dépassant les niveaux maximum précisés dans les normes européennes existantes de matériaux et dans toute réglementation nationale		

Les performances du produit identifié ci-dessus sont conformes aux performances déclarées.

Conformément au règlement (UE) no 305/2011, la présente déclaration des performances est établie sous la seule responsabilité du fabricant mentionné ci-dessus.

Signé pour le fabricant et en son par
Nicolas SEGUIN
Responsable Commercial



A CROISSY BEAUBOURG ,le 02 Janvier 2017

document disponible sur site internet www.perjes.fr rubrique ventouse mural

SAS PERJES au capital de 100 000€
4-6 Bld de Beaubourg 77183 Croissy Beaubourg tel 01-60-35-00-66 fax 01-60-35-08-09
RCS 393 534 722 00029 APE 316 C