

MODE D'EMPLOI
INSTALLATION INSTRUCTIONS
BEDIENUNGSANLEITUNG

ST_PB22M_BBL_RANGE_A_190409

BOUTON PUSOIR CHAMPIGNON - PMR
 avec plaque d'encastrement inox - marquage Braille / Buzzer / LED
MUSHROOM-HEAD PUSHBUTTON - adapted for PRM

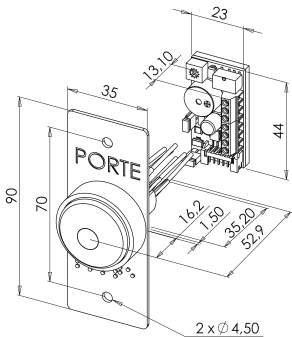
with mortice mounting plate / Buzzer / LED
PILZDRUCKTASTER - geeignet für PEM
 mit uP-Montage Platte / Summer / LED



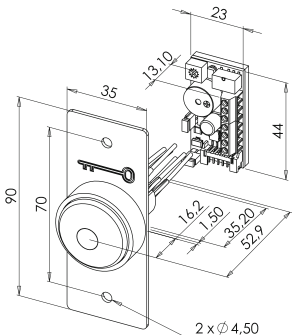
PB22M_BBL-E / PB22M_BBL / PB22M_KE / PB22M_K

V AC/DC	ImA AC/DC				IP
12 - 24V AC/DC +/- 10 %	max. 60 mA	1 contact inverseur par relais (C/NO/NC)	1 changeover contact by relay (C/NO/NC)	1 contact NC/NC	20
		1 Wechselkontakt durch Relais (C/NO/NC)		1 Kontakt NC/NC	
		30V DC - 2A / 125V AC - 0,5A		30V DC - 2A	
	0 - 60 secs		0 + 40°C		1 / 3 0,08 kg 2 / 4 0,12 kg
1 LED bicolore (rouge et verte) / 1 bicolour LED (red and green) / 1 zweifarbige LED (rot und grün)					

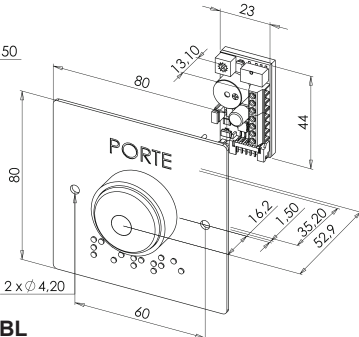
DIMENSIONS - ABMESSUNGEN



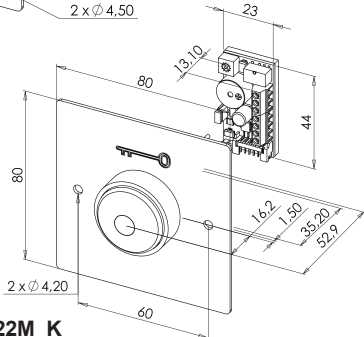
1 PB22M_BBL-E



3 PB22M_KE



2 PB22M_BBL



4 PB22M_K



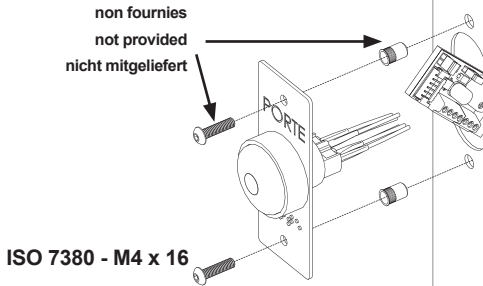
13b rue Saint-Exupéry - ZA de l'Aérodrome - CS20152 - F-67503 HAGUENAU CEDEX www.sewiso.com ☎ 33 (0)3 90 59 02 20 📠 33 (0)3 90 59 02 19

Sous réserve de modifications techniques - Technical changes reserved! - Änderungen vorbehalten!



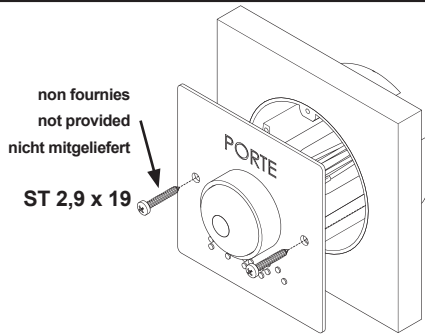
Pose encastrée - Mortise mounting - uP-Montage

PB22M_BBL-E / PB22M_KE



Pose avec pot d'encastrement - Mounting with flush-box - Montage mit Unterputzdose

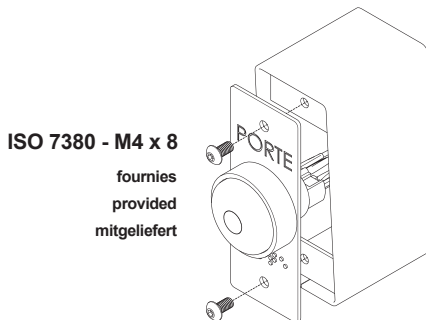
PB22M_BBL / PB22M_K



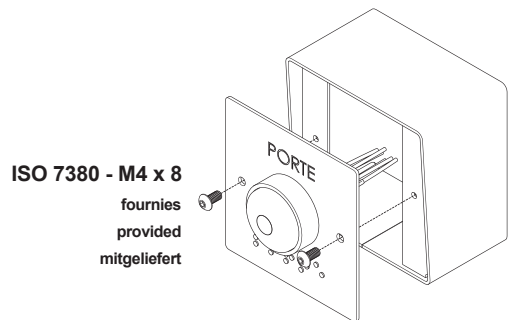
Pose encastrée possible sur pot de 60 mm standard (non fourni - profondeur préconisée = 50 mm)
Mortise mounting possible with standard 60 mm outlet box (not provided - recommended depth = 50 mm)
uP-Montage mit 60 mm Standardunterputzdose möglich (nicht im Lieferumfang enthalten - Einbautiefe = 50 mm)

Pose en applique - Surface mounting - aP-Montage

A (PBHI1+PB22M_BBL-E / PB22M_KE)

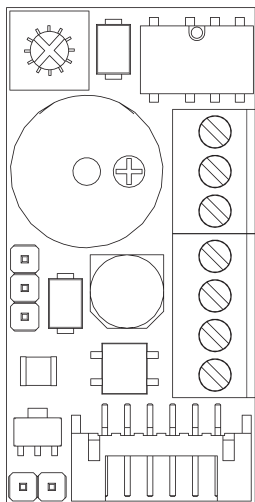


B (PBHI2+PB22M_BBL / PB22M_K)



Chevilles non fournies - Wall plugs are not provided - Dübel gehören nicht zum Lieferumfang

RACCORDEMENT - CONNECTION - ANSCHLUß



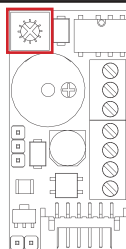
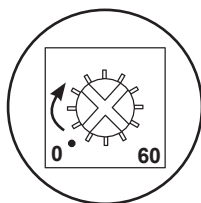
Section des conducteurs :
 Conductor's cross-section :
 Leitungsquerschnitt :

max 1 mm²

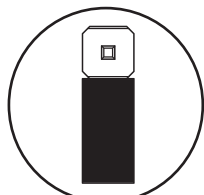
- C** } Contact sec du relais temporisé géré par l'électronique
- NO** } Relais
- NC** } Relay
- NC** } Contact sec mécanique du bouton poussoir
- NC** } Push button mechanical dry contact
- } Mechanischer potentialfreier Türöffnerkontakt
- +** } 12-24 V AC/DC

REGLAGES - SETTINGS - EINSTELLUNGSMÖGLICHKEITEN

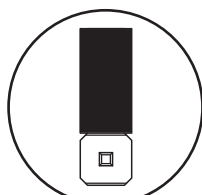
Réglages de la temporisation - Settings of the timer - Einstellung der Zeitverzögerung



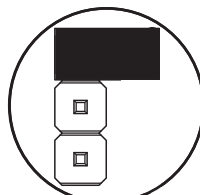
Réglages du buzzer - Buzzer settings - Buzzer Einstellung



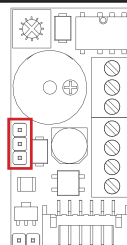
ON (70 dB)



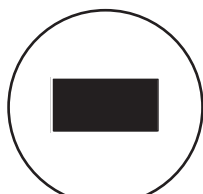
ON (35 dB)



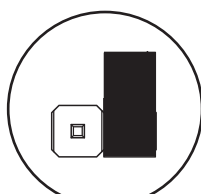
OFF



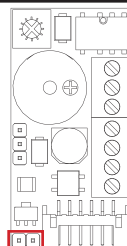
Réglages de l'intensité lumineuse - Adjustments of light intensity - Einstellung der Lichtstärke



100%



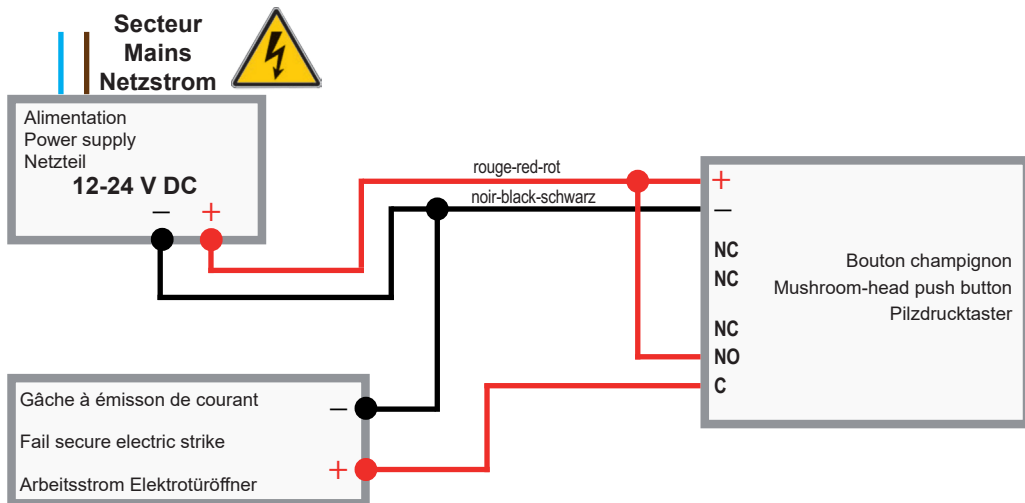
50%



Exemple de raccordement à émission de courant

Connection example: Fail secure operating

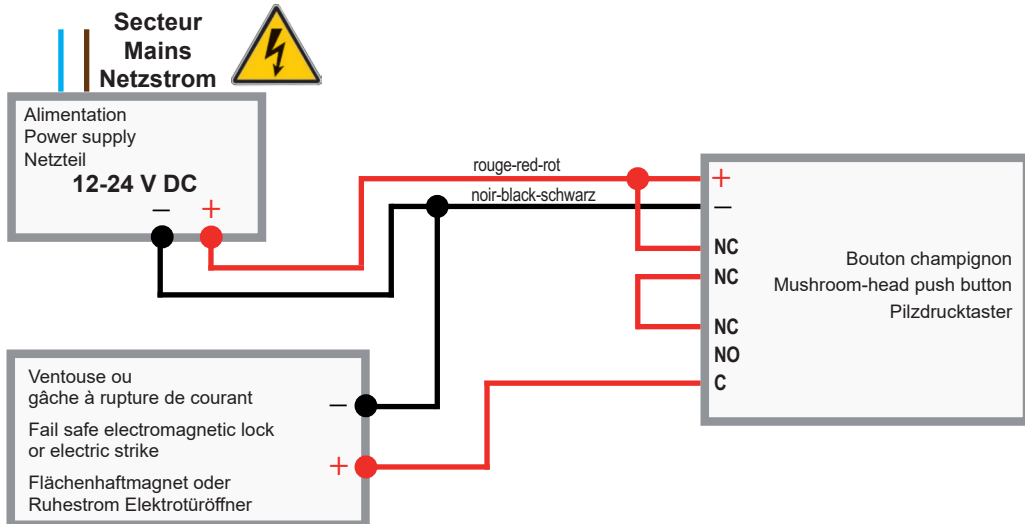
Anschlussbeispiel: Arbeitsstrom Betrieb



Exemple de raccordement à rupture de courant

Connection example: Fail safe operating

Anschlussbeispiel: Ruhestrom Betrieb



⚠ Attention - Caution - Achtung

- Utiliser une tension conforme à celle indiquée.
L'utilisation d'une tension inappropriée n'est pas couverte par la garantie et peut causer des dommages irréversibles au produit.
- Use correct input voltage as specified.
Wrong input voltage may damage the product. This failure is not covered by the product warranty.
- Höhe der Betriebsspannung beachten.
Bei falscher Betriebsspannung entfällt die Garantieleistung! Es kann am Produkt nicht reparierbarer Schaden entstehen.