

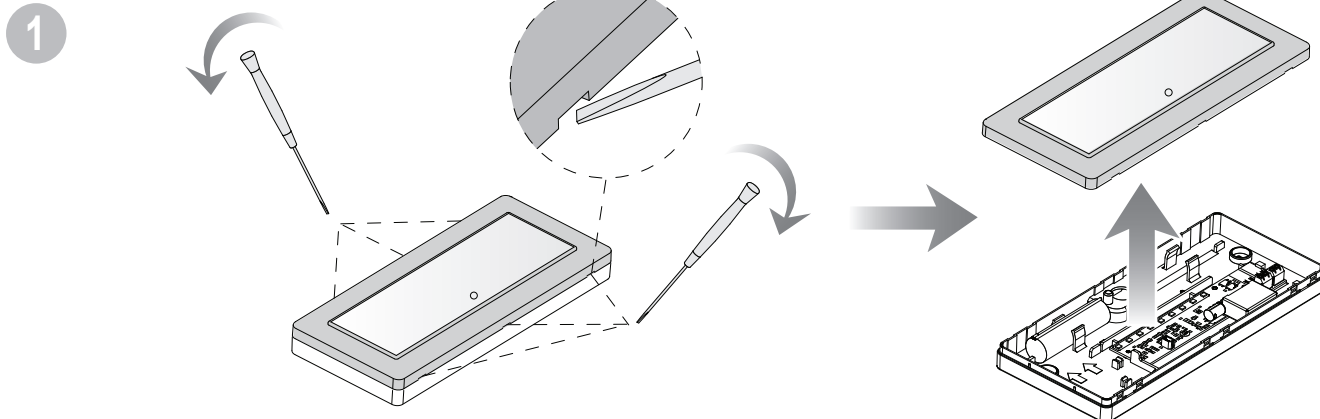
DIVA

IP42-IP65    

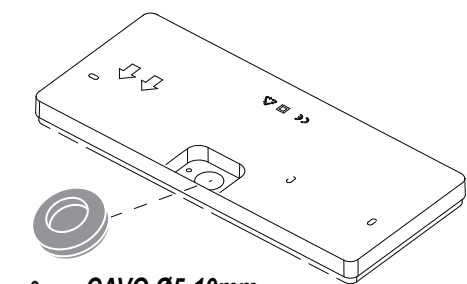
inim
ELECTRONICS


EN 60598-2-22; EN 60598-1; EN 62031; EN 62778; EN 61347-2-13;
EN 61347-2-7; EN 55015; EN 61547; EN 61000-3-2; EN 61000-3-3

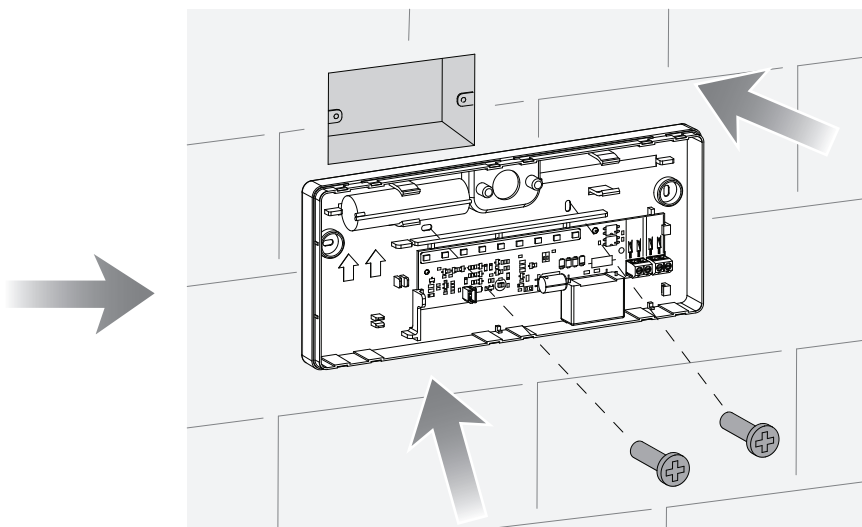
cod. DVSA060342 - DVSA081542 - DVSA110142



2  IP42

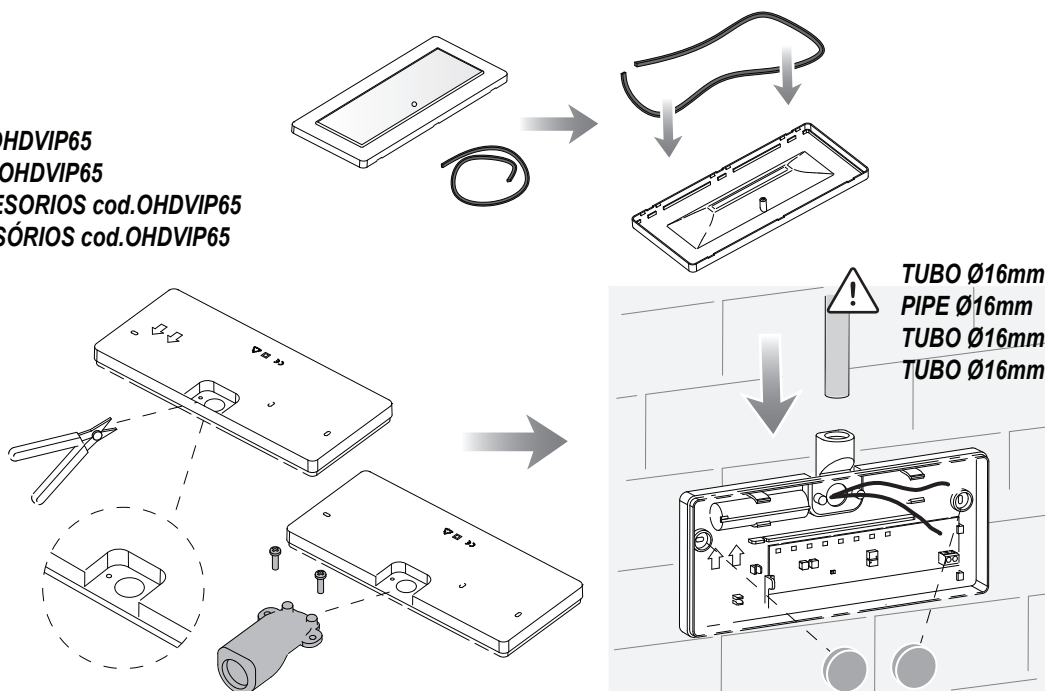


 CAVO Ø5-10mm
CABLE Ø5-10mm
CABLE Ø5-10mm
CABO Ø5-10mm



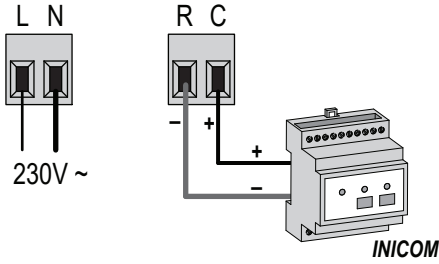
3  IP65

CON KIT ACCESSORIO cod.OHDVIP65
USING ACCESSORY KIT cod.OHDVIP65
UTILIZANDO EL KIT DE ACCESORIOS cod.OHDVIP65
UTILIZANDO O KIT DE ACESSÓRIOS cod.OHDVIP65

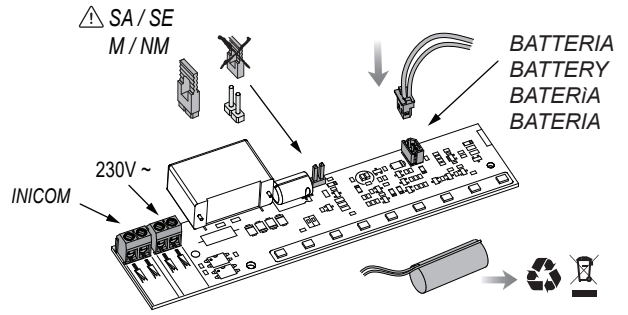


4

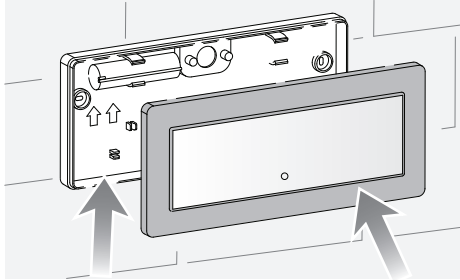
Comando del **modo di riposo** (opzionale).
Rest mode control (optional).
 Modo de **suspensión** (opcional).
 Modo de **suspensão** (opcional).



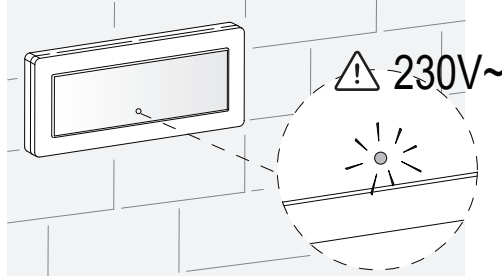
- SE
Non Maintained
No Mantenido
Não Permanente
- SA
Maintained
Mantenido
Permanente



5



6



IT AVVERTENZE

- La sorgente luminosa è di tipo LED non sostituibile.
- Rischio fotobiologico: RG1 a 75cm.
- Sostituire la batteria quando non si raggiunge l'autonomia nominale dopo il corrispondente periodo di ricarica.
- Per l'eventuale sostituzione di batterie o altre riparazioni, rivolgersi ad un centro di assistenza tecnica autorizzato e richiedere l'utilizzo di ricambi originali. Il mancato rispetto di quanto sopra può compromettere la sicurezza dell'apparecchio.
- Il prodotto contiene batterie ricaricabili LiFePO₄ che devono essere smaltite negli appositi cassonetti.

EN WARNING

- The light source is a non-replaceable LED.
- Photobiological risk: RG1 at 75cm.
- Replace the battery when the nominal power is not reached after the corresponding charging period.
- For eventual replacement of batteries or any other repairs, contact an authorized service centre for assistance and request the use of original spare parts. Failure to comply with this recommendation could affect device safety.
- The product contains LiFePO₄ rechargeable batteries that must be disposed of in the appropriate bins.

ES ADVERTENCIA

- La fuente de luz es un LED no reemplazable.
- Riesgo fotobiológico: RG1 a 75cm.
- Sustituir la batería cuando no se alcance la potencia nominal después del período de carga correspondiente.
- Para eventuales cambios de baterías o cualquier otra reparación, póngase en contacto con un centro de servicio autorizado para obtener asistencia y solicitar el uso de repuestos originales.
- El incumplimiento de esta recomendación podría afectar la seguridad del dispositivo.
- El producto contiene baterías recargables LiFePO₄ que deben ser desechadas en los contenedores apropiados.

PT AVISO

- A fonte de luz é um LED não substituível.
- Risco fotobiológico: RG1 a 75cm.
- Substitua a bateria quando a potência nominal não for atingida após o período de carregamento correspondente.
- Para eventuais trocas de bateria ou qualquer outra reparação, entre em contato com uma assistência técnica autorizada e solicite o uso de peças de reposição originais. O não cumprimento desta recomendação pode
- O produto contém baterias recarregáveis LiFePO₄ que devem ser descartadas em recipientes apropriados.

	230V 50/60Hz	COSφ				Maintained Non-Maint.	Im Non-Maint.	Im Maintained	
DVSA060342	60mA	0,06	9 LED	3h	3,2V 0,6Ah	M / NM	80	115	12h
DVSA081542	60mA	0,06	9 LED	1,5h	3,2V 0,6Ah	M / NM	155	115	12h
DVSA110142	60mA	0,06	9 LED	1h	3,2V 0,6Ah	M / NM	180	115	12h

INIM ELECTRONICS srl - Via dei Lavoratori, 10 (Fraz. Centobuchi) 63076 Montepandone (AP) ITALY

+39 0735 705007

+39 0735 704912

www.inim.biz

info@inim.biz

DCGIIN4FHPDVSAECO-R120