

# PREVIDIA | COMPACT



EN 54-2  
EN 54-4  
EN 54-13  
EN 54-21  
EN 12094-1

0051  
0051-CPR-1498  
0051-CPR-1499

## UNIDADE CENTRAL DE DETEÇÃO DE INCÊNDIO ANALÓGICA ENDEREÇADA E CONECTÁVEL À REDE

Previdia Compact combina compacidade com funcionalidade de alto nível, característica exclusiva para uma unidade central de controlo simples de usar e configurar, que é ao mesmo tempo potente e flexível e facilmente adaptável a qualquer instalação.

A utilização de um ecrã gráfico LCD fornece informações claras e eficazes, reduzindo significativamente o tempo de reação em caso de incêndio. O ecrã pode mostrar mapas e (se em rede Hornet+ com uma unidade Previdia Max dotada de módulo IFMLAN) imagens de câmaras para um controlo completo da situação.

O sistema pode ser facilmente configurado a partir do painel frontal ou através de um potente software de configuração para computadores que gerencia em modo simples todas as funções disponíveis (equações lógicas, matriz de evacuação, temporizadores, ações, comunicadores remotos, etc.).



### CARACTERÍSTICAS GERAIS

- Unidade central de deteção de incêndio compacta analógica endereçada
- Possibilidade de gerenciar dois ou um único laço
- Até 240 pontos por laço
- Ecrã gráfico de 4.3" e 65000 cores
- Ecrã tátil
- Indicadores LED do estado das zonas opcionais
- Canal de extinção à gás opcional
- Alimentador de 1,5A ou 4A integrado
- Carregador de bateria integrado
- Conexão TCP/IP disponível com porta Ethernet a bordo
- Porta USB para a configuração
- Gestão de um micro cartão SD para armazenamento e leitura dos dados
- Comunicador telefónico PSTN/3G/GSM opcional, vocal e digital, com função SMS e conexão de dados
- Comunicador digital integrado
- Certificações CPR EN54-2, EN54-4 e EN54-13
- Certificação CPR EN54-21 para todos os canais (IP/3G/GSM/PSTN)
- Certificação EN12094-1 (sistemas de extinção de incêndio)
- Rede «em anel» Token com 48 unidades centrais conectáveis, em RS485, para um completo compartilhamento de dados e ativações
- Integração de até 20 grupos em TCP/IP
- Verificação de vídeo através das câmaras IP ONVIF
- Multiprotocolo, gerencia no laço os protocolos Inim, Apollo ed Argus Security
- 4 canais I/O a bordo configuráveis como saídas de potência supervisionadas ou entradas supervisionadas
- Relé configurável a bordo

### Características técnicas

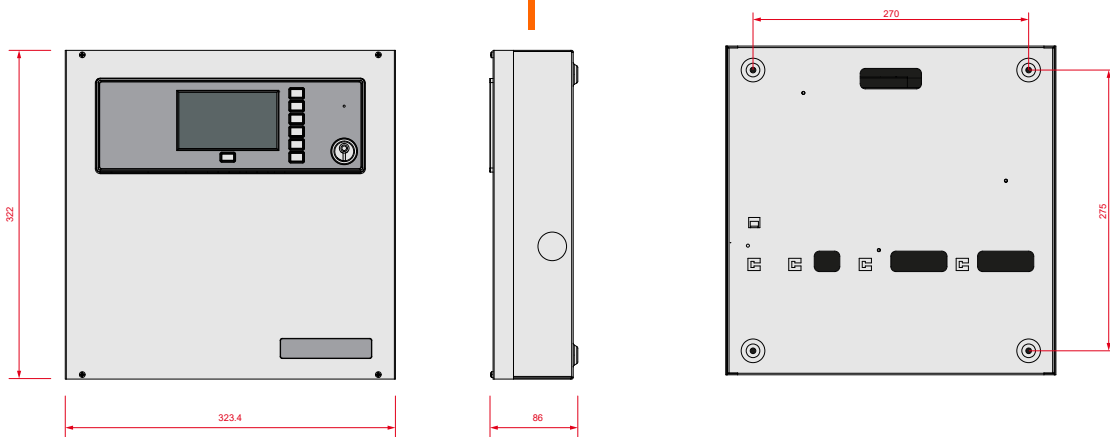
Modelo de unidade central	em armário pequeno	em armário grande
Tensão de alimentação	230V~ (+10% - 15%) 115V~ (+10% - 15%) 50/60 Hz	
Absorção máxima	0,6A @ 230V 1,1A @ 115V	1,1A @ 230V 2A @ 115V
Tensão de saída	27,6V 20-27,6V	
Corrente máxima de saída	1,5A	4A
Corrente máxima de recarga da bateria	0,6A	1,2A
Baterias	2 x 12V 7Ah	2 x 12V 17Ah
Temperatura operacional	-5°C ... +40°C	
Grau de proteção	IP30	
Dimensões	322x324x86 mm	497x380x97 mm
Peso	3,3 Kg	6,1 Kg

### Características do software

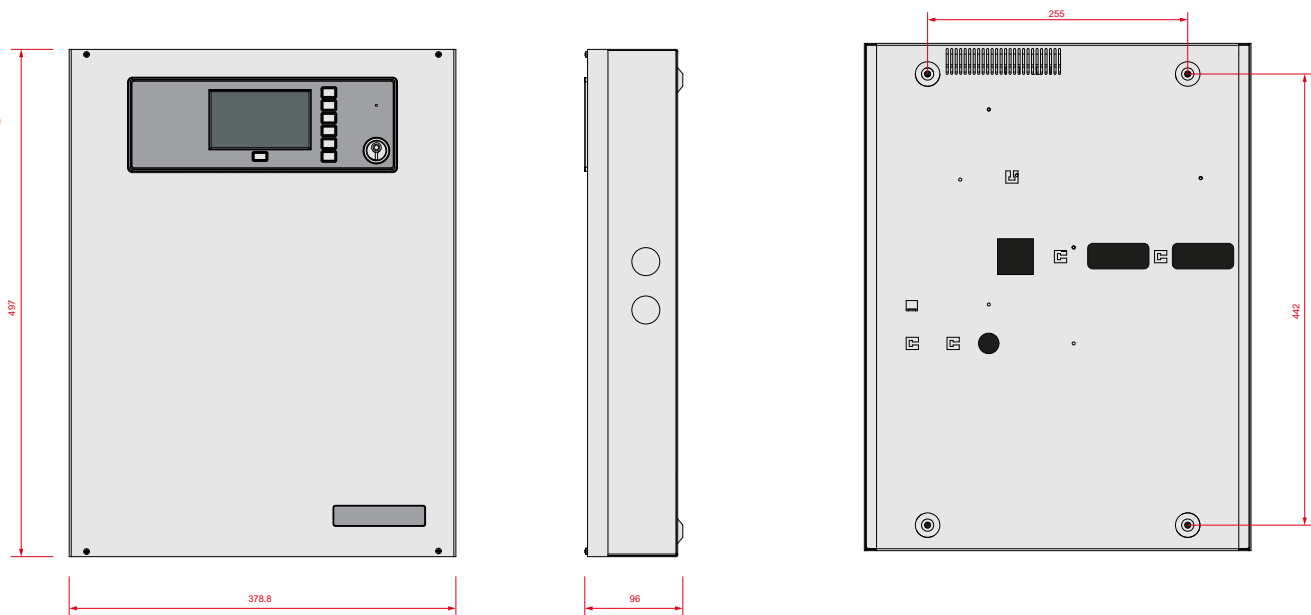
- Tecnologia OpenLoop
- Tecnologia LoopMap
- Tecnologia Versa++
- Gestão dos mapas gráficos
- Gestão ModBus em protocolo TCP
- Verificação de vídeo de alarmes com câmaras IP
- Gestão de protocolo SIA-IP
- Possibilidade de envio automático de mensagens SMS (através de comunicador)
- Geração de relatórios para a verificação de lâmpadas de iluminação e emergência conforme previsto pela normativa vigente (CEI EN 50172 e UNI11222)
- Possibilidade de envio de 100 mensagens vocais por um tempo máximo de 8 minutos (através de comunicador)
- Até 240 dispositivos por laço (de acordo com o protocolo selecionado)
- Utilização de equações lógicas para as ativações (And, Or, Not, Xor, etc.)
- 1000 zonas de software para cada unidade central
- 1000 grupos lógicos para cada unidade central
- 500 gatilhos de ativação para cada unidade central
- 100 ações
- 240 grupos lógicos compartilháveis em rede Hornet+ ou entre grupos
- Funcionalidade Teste de caminhada
- Memória para até 2000 eventos
- Aquisição automática dos dispositivos do laço
- Auto endereçamento dos dispositivos do laço
- Gerencia 4 níveis de acesso, de acordo com a norma EN54-2
- 4 níveis de palavra-passe
- 100 códigos de utilizador
- Software em ambiente Windows

# PREVIDIA COMPACT

Previdia Compact em armário pequeno



Previdia Compact em armário grande



## CÓDIGOS DE ENCOMENDA

**PREVIDIA-C050SG:** unidade central de 1 laço e até 64 dispositivos, armário pequeno, de cor cinzenta.

**PREVIDIA-C050SZG:** unidade central de 1 laço e até 64 dispositivos, armário pequeno, indicadores LED sobre o estado das zonas, de cor cinzenta.

**PREVIDIA-C050SZEG:** unidade central de 1 laço e até 64 dispositivos, armário pequeno, indicadores LED sobre o estado das zonas, canal de extinção, de cor cinzenta.

**PREVIDIA-C050LG:** unidade central de 1 laço e até 64 dispositivos, armário grande, de cor cinzenta.

**PREVIDIA-C050LR:** unidade central de 1 laço e até 64 dispositivos, armário grande, de cor vermelha.

**PREVIDIA-C100SG:** unidade central de 1 laço, armário pequeno, de cor cinzenta.

**PREVIDIA-C100SZG:** unidade central de 1 laço, armário pequeno, indicadores LED sobre o estado das zonas, de cor cinzenta.

**PREVIDIA-C100SZEG:** unidade central de 1 laço, armário pequeno, indicadores LED sobre o estado das zonas, canal de extinção, de cor cinzenta.

**PREVIDIA-C100LG:** unidade central de 1 laço, armário grande, de cor cinzenta.

**PREVIDIA-C100LR:** unidade central de 1 laço, armário grande, de cor vermelha.

**PREVIDIA-C200SG:** unidade central de 2 laços, armário pequeno, de cor cinzenta.

**PREVIDIA-C200SZG:** unidade central de 2 laços, armário pequeno, indicadores LED sobre o estado das zonas, de cor cinzenta.

**PREVIDIA-C200SZEG:** unidade central de 2 laços, armário pequeno, indicadores LED sobre o estado das zonas, canal de extinção, de cor cinzenta.

**PREVIDIA-C200LG:** unidade central de 2 laços, armário grande, de cor cinzenta.

**PREVIDIA-C200LZG:** unidade central de 2 laços, armário grande, indicadores LED sobre o estado das zonas, de cor cinzenta.

**PREVIDIA-C200LZEG:** unidade central de 2 laços, armário grande, indicadores LED sobre o estado das zonas, canal de extinção, de cor cinzenta.

**PREVIDIA-C050SR:** unidade central de 1 laço e até 64 dispositivos, armário pequeno, de cor vermelha.

**PREVIDIA-C050SZR:** unidade central de 1 laço e até 64 dispositivos, armário pequeno, indicadores LED sobre o estado das zonas, de cor vermelha.

**PREVIDIA-C050SZER:** unidade central de 1 laço e até 64 dispositivos, armário pequeno, indicadores LED sobre o estado das zonas, canal de extinção, de cor vermelha.

**PREVIDIA-C100SR:** unidade central de 1 laço, armário pequeno, de cor vermelha.

**PREVIDIA-C100SZR:** unidade central de 1 laço, armário pequeno, indicadores LED sobre o estado das zonas, de cor vermelha.

**PREVIDIA-C100SZER:** unidade central de 1 laço, armário pequeno, indicadores LED sobre o estado das zonas, canal de extinção, de cor vermelha.

**PREVIDIA-C200SR:** unidade central de 2 laços, armário pequeno, de cor vermelha.

**PREVIDIA-C200SZR:** unidade central de 2 laços, armário pequeno, indicadores LED sobre o estado das zonas, de cor vermelha.

**PREVIDIA-C200SZER:** unidade central de 2 laços, armário pequeno, indicadores LED sobre o estado das zonas, canal de extinção, de cor vermelha.

**PREVIDIA-C200LR:** unidade central de 2 laços, armário grande, de cor vermelha.

**PREVIDIA-C200LZR:** unidade central de 2 laços, armário grande, indicadores LED sobre o estado das zonas, de cor vermelha.

**PREVIDIA-C200LZER:** unidade central de 2 laços, armário grande, indicadores LED sobre o estado das zonas, canal de extinção, de cor vermelha.

**inim**  
ELECTRONICS

Centobuchi, via Dei Lavoratori 10  
63076 Montepandone (AP) - ITÁLIA  
Tel. +39 0735 705007 \_ Fax +39 0735 704912

info@inim.biz \_ [www.inim.biz](http://www.inim.biz)