

EN 54-2
EN 54-4
EN 54-21
EN 12094-1



0051
0051-CPR-1498
0051-CPR-1499

PREVIDIA | COMPACT



CENTRAL DE DETECCIÓN DE INCENDIO ANALÓGICA,
SISTEMA DE EXTINCIÓN DE INCENDIO, SISTEMA DE TRANSMISIÓN DE
ALARMA Y SEÑALIZACIÓN REMOTA DE FALLAS Y ADVERTENCIAS

MANUAL DE INSTALACIÓN



Garantía

INIM Electronics s.r.l. garantiza al comprador original que este producto estará libre de defectos de material y mano de obra para su uso normal durante un periodo de 24 meses. Debido al hecho de que INIM Electronics s.r.l. no realiza la instalación de este producto directamente, y debido a la posibilidad de que el producto sea utilizado con otros equipos no aprobados por INIM Electronics s.r.l., no podemos garantizar el producto contra la pérdida de calidad, rendimiento o degradación de este producto o pManual de Instalación y Programaciónor daños que resulten del uso de productos, piezas u otros elementos reemplazables (como los consumibles) que no hayan sido hechos o recomendados por INIM Electronics. La obligación y responsabilidad del Vendedor bajo esta garantía está expresamente limitada a reparación o sustitución del producto, conforme el criterio del Vendedor, de aquellos productos que no cumplan las especificaciones. En ningún caso INIM Electronics s.r.l. será responsable ante el comprador o ante terceros, por cualquier pérdida o daño, sea directa o indirecta, como consecuencia directa del uso o accidental, incluyendo, sin limitación, cualesquiera daños por pérdida de beneficios, bienes robados, o reclamaciones por cualquier tercero ocasionadas por productos defectuosos o por la instalación o uso inapropiado o incorrecto de este producto.

Esta garantía se aplica solamente a defectos en piezas y a la mano de obra que correspondan al uso normal. No cubre:

- daños causados por utilización indebida o negligencia
- daños causados por incendios, inundaciones, vientos o relámpagos
- vandalismo
- uso y desgaster

INIM Electronics s.r.l. tendrá la opción entre reparar o sustituir cualquier producto defectuoso. La utilización indebida o para fines distintos a los aquí mencionados causará la anulación de esta garantía. Para obtener más información acerca de esta garantía, contacte con su distribuidor autorizado o visite nuestra página web.

Garantía limitada

INIM Electronics s.r.l. no se hace responsable ante el comprador ni ninguna otra persona, por daños resultantes de almacenaje inadecuado, ni por el uso o manipulación indebidos de este producto.

La instalación de este Producto debe realizarse únicamente por personas indicadas por INIM Electronics. Dicha instalación debe hacerse de acuerdo con Nuestras instrucciones en el manual del producto.

Copyright

La información contenida en este documento es propiedad exclusiva de INIM Electronics s.r.l. Ninguna parte puede ser copiada sin la previa autorización por escrito de INIM Electronics s.r.l.

Todos los derechos reservados.

Tabla de contenidos

	Garantía.....	2
	Garantía limitada.....	2
	Copyright.....	2
	Tabla de contenidos.....	3
Capítulo 1	Informaciones generales.....	5
1.1	Datos del fabricante	5
1.2	Documentación proporcionada	5
1.3	Sobre este manual	5
1.4	Cualificación del operador - niveles de acceso	6
1.5	Marca CE	6
Capítulo 2	Descripción general	9
2.1	Modelos Previdia Compact	9
2.2	Descripción de las centrales	9
2.3	Extinción de incendios	13
2.4	PREVIDIA-C-DIAL, módulo comunicador por línea telefónica	16
2.5	PREVIDIA-C-COM, módulo interfaz serial e IP	17
2.6	Repetidor Previdia Compact REP	18
2.7	Centrales en red Hornet+	19
2.8	Centrales en red IP	19
2.9	Inim Cloud fire	20
Capítulo 3	Instalación	21
3.1	Fijación de la central en la pared	21
3.2	Montaje de los módulos opcionales PREVIDIA-C-DIAL y PREVIDIA-C-COM	22
3.3	Cableado de la central.....	23
3.4	Conexión de los terminales "I/O".....	25
3.5	Cableado salida relé	27
3.6	Conexión loop	27
3.7	Conexión red Hornet+	28
3.8	Conexión de la línea telefónica.....	29
3.9	Cableado comunicadores externos.....	29
	Prueba del sistema.....	31
	Sustitución y eliminación	31
	RAEE	31

Informaciones generales

1.1 Datos del fabricante

Fabricante: INIM ELECTRONICS S.R.L.

Planta de producción: Centobuchi, via Dei Lavoratori 10

Municipio: 63076, Montepandone (AP), Italia

Tel.: +39 0735 705007

Fax: +39 0735 704912

e-mail: info@inim.biz

Web: www.inim.biz

El personal autorizado por el fabricante a reparar o sustituir cualquier parte del sistema está autorizado para intervenir sólo en dispositivos comercializados con la marca INIM Electronics.

1.2 Documentación proporcionada

Manual para el usuario Previdia Compact: contiene la identificación de las piezas del panel frontal y las indicaciones acerca del funcionamiento de la central dirigidas al usuario final.

Manual de instalación Previdia Compact: Contiene las especificaciones técnicas de todos los componentes del sistema, la descripción de las aplicaciones y de la utilización del sistema, las instrucciones para la instalación de las partes, incluyendo las instrucciones con esquemas de cableado de los diferentes módulos. Contiene las instrucciones sobre la puesta en servicio desde el panel frontal.

Manual de configuración, puesta en servicio y mantenimiento: contiene las instrucciones sobre la puesta en servicio desde el panel frontal y las instrucciones sobre las operaciones a realizar durante la misma, las operaciones a realizar para el mantenimiento y las soluciones a una serie de problemas

Guía de networking: Manual en el que se trata la conexión de centrales Previdia en red mediante Hornet o con IP y en el que se describen los límites y las responsabilidades de la utilización de las redes.

Manual BMS: guía para el instalador a la integración de las centrales Previdia con sistemas de supervisión externos.

Los manuales que no se proporcionan normalmente con el aparato se pueden pedir, haciendo referencia al código de pedido, o también descargarse en el sitio web www.inim.biz.

1.3 Sobre este manual

Código del manual: DCMIINSOPREVIDIAC

Revisión: 1.30

1.3.1 Convenciones gráficas

A continuación se incluyen los símbolos gráficos adoptados en el texto de este manual:

Convenciones	Ejemplo	Descripción
Texto en letra cursiva	<i>Ver párrafo 1.3.1 Convenciones gráficas</i>	Indica el título del capítulo, la sección, el apartado, tabla o figura en este o en otros manuales indicados
[Letra mayúscula] o [número]	[A] o [1]	Representación simbólica de una parte del aparato o de un objeto a vídeo

Nota: Las notas contienen información importante destacada indicada fuera del texto al que hacen referencia.

Atención: Las indicaciones de atención indican procedimientos cuya inobservancia, total o parcial, puede ocasionar daños al dispositivo o a los aparatos conectados.

EN54: Esta indicación significa que la información e instrucciones se refieren a la normativa europea.

Cables: Estas indicaciones informan sobre los tipos y especificaciones de los cables que tienen que utilizarse para los cableados, según el fabricante o la normativa.

1.4 Cualificación del operador - niveles de acceso

La central tiene 4 diferentes niveles de acceso:

Nivel 1: Nivel público, es el nivel en el que se encuentra la central normalmente y es el nivel de acceso para el personal no adiestrado y autorizado para el uso de la central.

A este nivel se puede visualizar la información en la pantalla y en los pilotos indicadores, interactuar mediante las teclas y la pantalla táctil para moverse por la información. Las únicas operaciones permitidas son:

- Silenciar el timbre eléctrico
- Test de los pilotos indicadores
- Activación de las indicaciones de alarma en caso de que esté en curso una condición de pre-alarma

Nivel 2: Usuario autorizado, es el nivel de acceso destinado al supervisor de la instalación, destinado a personal adecuadamente formado sobre su funcionamiento.

Se accede a él con la clave de acceso o tecleando un código con derechos de acceso suficientes. Además de las operaciones descritas para el nivel 1, se pueden realizar las siguientes operaciones:

- silenciar las señales de alarma
- Rearmar la central
- Activar de forma manual las señales de alarma
- Excluir los elementos de la central
- Puesta a prueba de uno o varios elementos de la instalación

El sistema prevé otras dos subcategorías de autorización de usuarios:

- **Nivel superusuario**, como el anterior, con la posibilidad adicional de sustituir un dispositivo de lazo e inscribir centrales en su propia cuenta mediante el servicio Inim Cloud
- **Código mantenimiento**, como el anterior, además de poder terminar el impulso válvula en los modelos compatibles con las funciones de extinción

Nivel 3: Programación, es el nivel de acceso destinado al personal técnico especializado que se dedica a la configuración, puesta en servicio y mantenimiento de la instalación.

Se accede a él mediante un código de acceso con los privilegios necesarios previa introducción del puente de habilitación a la programación. Consulte el manual de configuración, puesta en servicio y mantenimiento.

Solo los técnicos autorizados nombrados por el Fabricante, pueden, con herramientas especiales, efectuar el trabajo de reparación en la placa base.

Nivel 4: Solo los técnicos autorizados nombrados por el Fabricante, pueden, con herramientas especiales, efectuar el trabajo de reparación en la placa base.

1.5 Marca CE

1.5.1 Reglamento (UE) N. 305/2011

Este producto respeta los requisitos establecidos en las normas enumeradas más abajo de conformidad con el Reglamento (UE) N. 305/2011.

 0051
INIM Electronics s.r.l. Via dei Laboratori 10, Loc. Centobuchi 63076 Montepandone (AP) - Italy
18 0051-CPR-1498
EN 54-2:1997 + A1:2006 EN 54-4:1997 + A1:2002 + A2:2006 EN 54-21:2006 EN 12094-1:2003
PREVIDIA-C200LG, PREVIDIA-C200LR, PREVIDIA-C200LZG, PREVIDIA-C200LZR, PREVIDIA-C200LZEG, PREVIDIA-C200LZER
<i>Central de control y señalización con equipo de alimentación, equipo de transmisión de alarma y señalización de fallo, dispositivo eléctrico automático de mando y gestión de apagado y retardo integrados para sistemas de detección y señalización de incendio en edificios y para sistemas de extinción de incendios por gas instalados en edificios como parte de un sistema operativo completo.</i>

 0051
INIM Electronics s.r.l. Via dei Laboratori 10, Loc. Centobuchi 63076 Montepandone (AP) - Italy
18 0051-CPR-1499
EN 54-2:1997 + A1:2006 EN 54-4:1997 + A1:2002 + A2:2006 EN 54-21:2006 EN 12094-1:2003
PREVIDIA-C050SG, PREVIDIA-C050SR, PREVIDIA-C050SZG, PREVIDIA-C050SZR, PREVIDIA-C050SZEZG, PREVIDIA-C050SZER, PREVIDIA-C100SG, PREVIDIA-C100SR, PREVIDIA-C100SZG, PREVIDIA-C100SZR, PREVIDIA-C100SZEZG, PREVIDIA-C100SZER, PREVIDIA-C200SG, PREVIDIA-C200SR, PREVIDIA-C200SZG, PREVIDIA-C200SZR, PREVIDIA-C200SZEZG, PREVIDIA-C200SZER
<i>Central de control y señalización con equipo de alimentación, equipo de transmisión de alarma y señalización de fallo, dispositivo eléctrico automático de mando y gestión de apagado y retardo integrados para sistemas de detección y señalización de incendio en edificios y para sistemas de extinción de incendios por gas instalados en edificios como parte de un sistema operativo completo.</i>

Características básicas		Prestación
Prestación en caso de incendio		PASS
Prestación de alimentación		PASS
Retraso en la respuesta (tiempo de respuesta al incendio)		PASS
Prestación de la transmisión		PASS
Fiabilidad de funcionamiento		PASS
Duración de la fiabilidad de funcionamiento:	Resistencia térmica	PASS
	Resistencia a las vibraciones	PASS
	Resistencia a la humedad	PASS
	Estabilidad eléctrica	PASS
Opciones proporcionadas de acuerdo con la EN54-2		Prestación
7.8 Salida hacia los dispositivos de alarma de incendios		PASS
7.9 Mando de los dispositivos de transmisión de alarma incendio		PASS
7.10 Salidas hacia los sistemas automáticos contra incendios		PASS
7.11 Retraso de las salidas		PASS
7.12 Correlación en más de una señal de alarma (tipo A, B y C)		PASS
7.13 Contador de alarmas		PASS
8.3 Señal de avería de los puntos		PASS
8.9 Salida hacia los aparatos de indicación remota de avería y aviso		PASS
9.5 Fuera de servicio de los puntos direccionables		PASS
10 Condición del test		PASS
Opciones proporcionadas de acuerdo con la EN12094-1		Prestación
4.17 Retraso de la señal de extinción		PASS
4.18 Señal que representa el flujo del agente de extinción		PASS
4.19 Vigilancia del estado de los componentes		PASS
4.20 Dispositivo de extensión de la emergencia (*)		PASS
4.21 Control del tiempo de inundación		PASS
4.23 Modo exclusivamente manual		PASS
4.24 Señales de accionamiento con aparatos dentro del sistema		PASS
4.26 Accionamiento del aparato fuera dentro del sistema		PASS
4.27 Dispositivo de interrupción de la emergencia (*)		PASS
4.30 Attivazione dei dispositivi di allarme con segnali diversi		PASS
(*) una sola entre 4.20 y 4.27		
Otra información de acuerdo con la EN 54-2		
Para la información requerida en el punto 12.2.1, véanse los datos contenidos en este manual.		
Otra información de acuerdo con la EN 54-4		
Para la información requerida en el punto 7.1, véanse los datos contenidos en este manual.		
Otra información de acuerdo con la EN 54-21		
Para la información requerida en el punto 7.2.1, véanse los datos contenidos en este manual.		
Otra información de acuerdo con la EN 12094-1		
Clase ambiental: A		
Grado de protección: IP30		
Zonas de descarga: 1		
Zonas para CO2, gases inertes o hidrocarburos halogenados		
Condición activada del retraso en la respuesta: máximo 3s		
Activación del retraso de la respuesta de las salidas: máximo 1s		

1.5.2 Directiva 2014/53/CE

Con la presente, Inim Electronics S.r.l. declara que este producto Previdia Compact es conforme con los requisitos esenciales y las otras disposiciones pertinentes de la directiva 2014/53/CE.

El siguiente párrafo explica cómo descargar la Declaración de Conformidad completa.

Este producto puede ser utilizado en todos los países de la UE.

1.5.3 Documentación para los usuarios

Las declaraciones de Prestación, Declaraciones de Conformidad y Certificados relativos a los productos INIM Electronics S.r.l. pueden descargarse gratuitamente en la dirección web www.inim.biz, accediendo al área reservada y seleccionando "Certificaciones", así como solicitarse a la dirección e-mail info@inim.biz o por correo ordinario a la dirección indicada en el párrafo 1.5.1.

Los manuales pueden descargarse gratuitamente de la dirección web www.inim.biz, accediendo al área reservada y después seleccionando "Los manuales de los productos".

1.5.4 Instrucciones de seguridad



EN IEC 62368-1

Clase de aislamiento		I
Tipo de terminales	AC INPUT	ES3, PS3
	BAT-, BAT+ para centrales en armario pequeño	ES1, PS2
	BAT-, BAT+ para centrales en armario grande	ES1, PS3
	RS485, +24/A+/A-/-, +24/B+/B-/-	ES1, PS2
	NO C NC	ES1, PS2
	I/On *	ES1, PS2
	L1.I, L1.O, L2.I, L2.O	ES1, PS1
	Ethernet	ES1, PS1
	USB	ES1, PS1
	DIALLER-EXP, LED-EXP	ES1, PS1
	USER-EXP	ES1, PS2
	USB (PREVIDI-C-DIAL)	ES1, PS1
	ANT1 (PREVIDIA-C-DIAL)	ES1, PS1
	L.E., L.I. (PREVIDIA-C-DIAL):	ES1, PS1
	ETHERNET (PREVIDIA-C-COM)	ES1, PS1
RS232 (PREVIDIA-C-COM)	ES1, PS1	

*: "n" indica un número progresivo.

Descripción general

2.1 Modelos Previdia Compact

Previdia Compact consiste en una serie de centrales para la gestión de sistemas de detección y extinción de incendios.

Tal serie consta de varios modelos de centrales que se distinguen por sus características técnicas, como el número de loop y de dispositivos posibles de controlar, el tipo de armario que contiene los módulos, los testigos LED de señalización en el panel frontal y la posibilidad de controlar un canal de extinción de incendios.

El nombre de cada modelo especifica también sus características, en base a la siguiente tabla:

Prefijo de la gama	Número de loop	Tamaño del armario	Testigos LED de zona	Canal de extinción de incendios	Color del armario					
PREVIDIA-C	200	2 loop de 240 puntos	S	armario pequeño	Z	Testigos LED disponibles	E	Una zona de descarga	G	gris
	100	1 loop de 240 puntos	L	armario grande	-	Testigos LED no disponibles	-	Extinción de incendios no disponible	R	rojo
	050	1 loop de 64 puntos								

2.2 Descripción de las centrales

Cada modelo de central se entrega empaquetado en una caja de cartón, que a su vez contiene un armario metálico. Los modelos de armario de la serie Previdia Compact se distinguen por su tamaño y color:

- **armario pequeño**, de 325x325x80 mm con capacidad para 2 pilas de 1,5A – 7Ah, de color gris claro o rojo
- **armario grande**, de 497x380x87 mm con capacidad para 2 pilas de 4A – 17Ah, de color gris claro o rojo

Tales armarios tienen incorporados:

- una unidad CPU con pantalla táctil de 4.3", botones y testigos LED para la interfaz de usuario
- una unidad I/O para la gestión de bucle cerrado, red Hornet+ y terminales de entrada/salida
- módulo alimentador
- las pilas (no incluidas en el equipamiento)

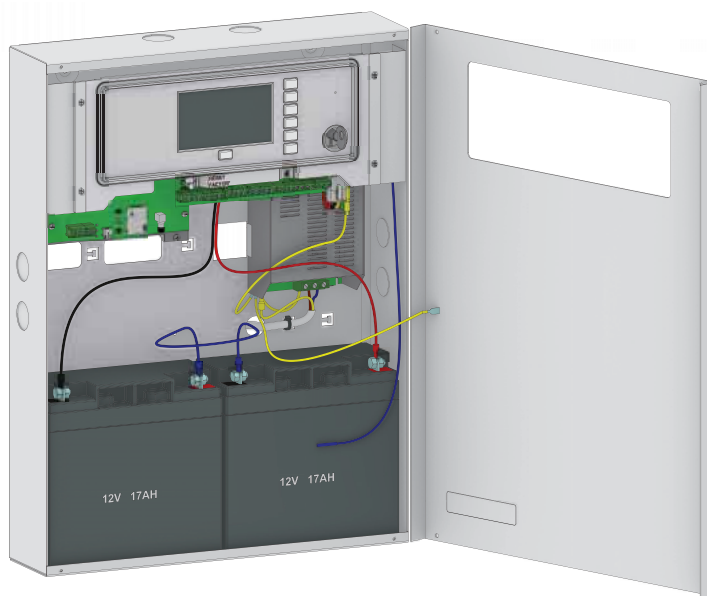
En algunas versiones está también el módulo de señalización con 30 testigos LED (tres colores) de programación independiente.

En todas las centrales de la gamma es posible instalar los siguientes módulos:

- PREVIDIA-C-DIAL (módulo comunicador en línea telefónica PSTN o GSM y para la gestión de conexiones GPRS)
- PREVIDIA-C-COM (módulo interfaz serial e IP)

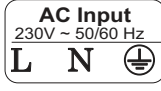
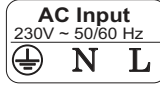
El equipamiento de la central incluye una bolsita de plástico que contiene:

- cables de conexión de las baterías
- terminal de anillo para la conexión de tierra
- llaves para seleccionar el nivel de acceso
- resistencias y diodos para los circuitos supervisados
- Manual de instalación



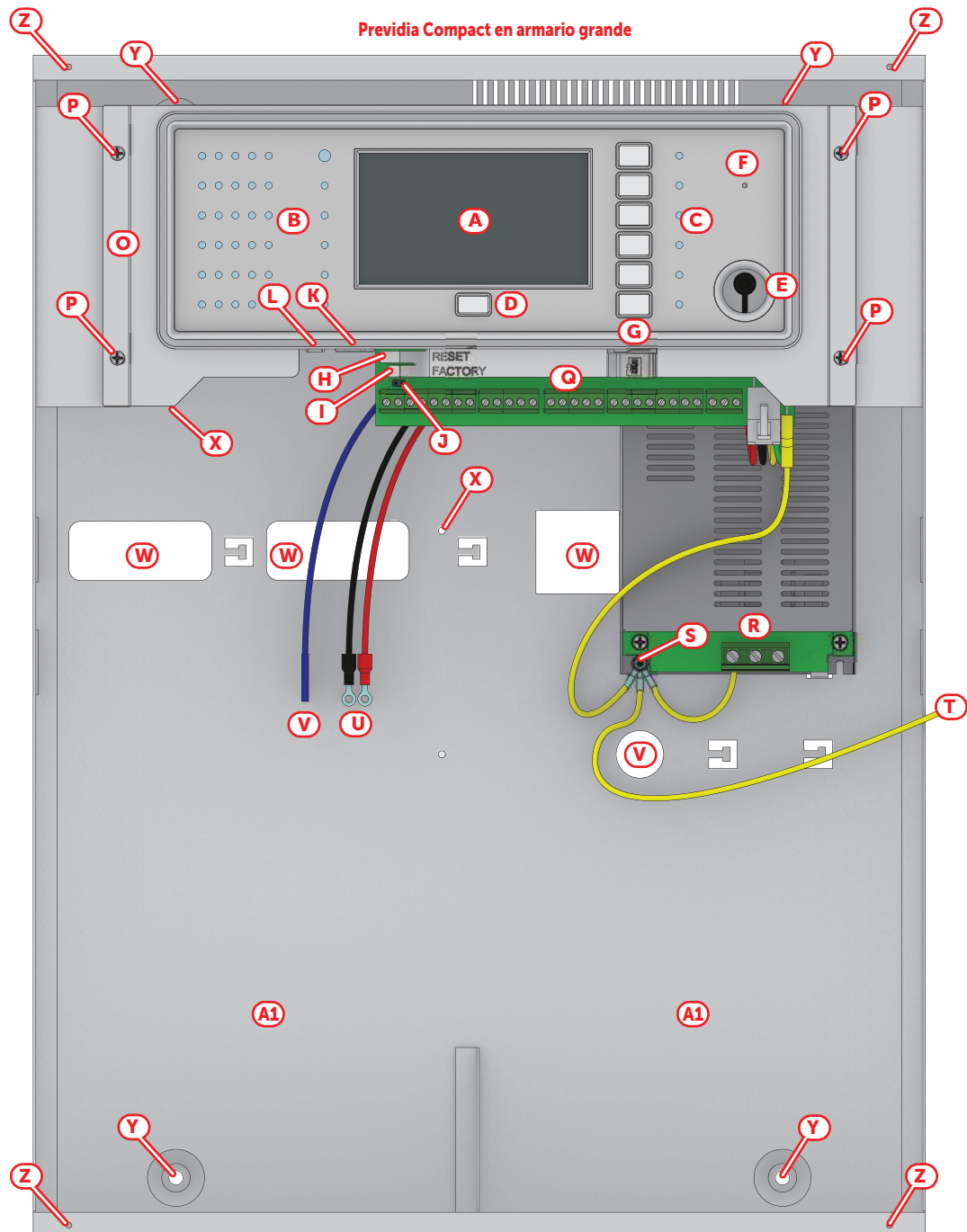
Nota: Las centrales descritas en este manual han sido desarrolladas de acuerdo a las normas más estrictas de calidad, operatividad y prestaciones adoptadas por INIM Electronics. Todos sus componentes se han seleccionado teniendo en cuenta su aplicación, y pueden operar de acuerdo con las especificaciones técnicas cuando los parámetros ambientales por fuera del contenedor cumplen con la clase 3k5 de la norma EN60721-3-3.

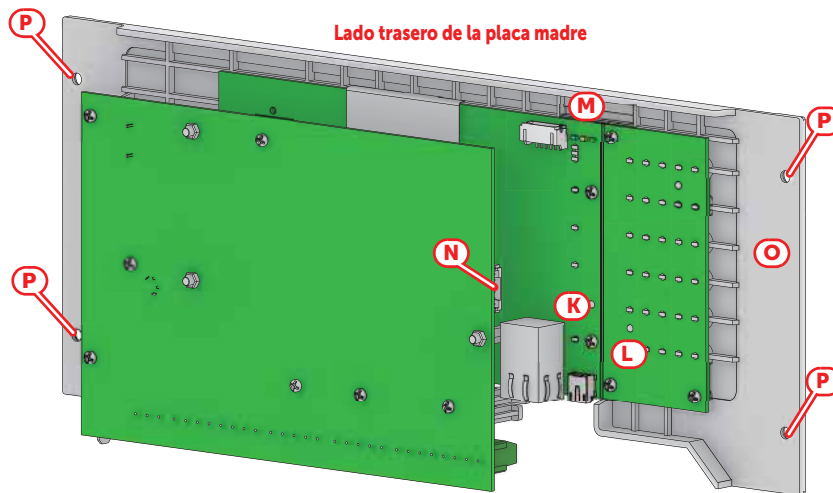
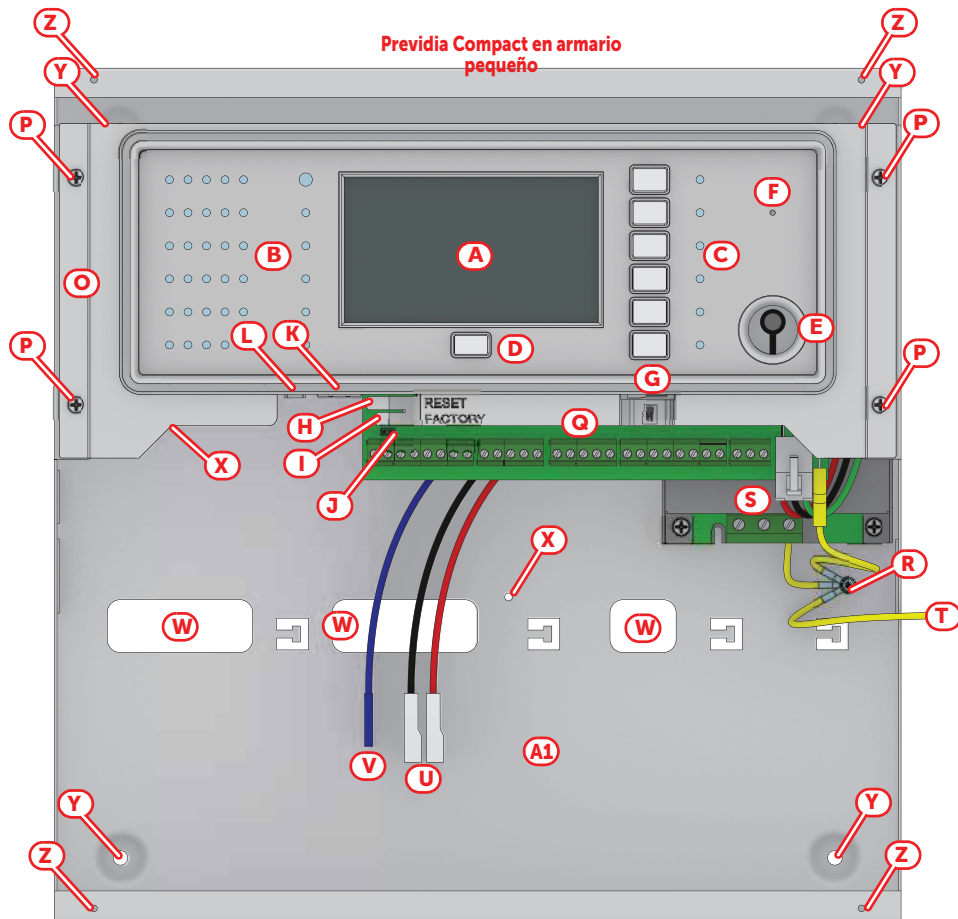
EN54: La función de detección de GAS no cumple con la norma EN54-2, ya que esta función no está definida en dicha norma.

Especificación	Modelos de Previdia Compact	
	PREVIDIA-CxxxS (en armario pequeño)	PREVIDIA-CxxxL (en armario grande)
Tensión de alimentación	230V~ (-15% / +10%) 50/60Hz	
Absorción máxima de la línea 230V	0.5 A	1.1 A
Terminal de entrada de red AC		
Tensión nominal de salida	27,6 V ⁻⁻⁻	
Corriente máxima de suministro	1.5 A	4 A
$I_{\max. a}$	1.5 A	4 A
$I_{\max. b}$	1.5 A	4 A
Absorción tarjeta madre	reposo	150mA
	sin tensión de alimentación	130mA
	Test testigos LED	170mA
Absorción tarjeta testigos LED (donde esté presente)	reposo	5mA
	Test testigos	115mA
Máxima corriente de recarga de la batería	0,6 A	1.2 A
Características de la batería	2 x 12 V, 7 Ah	2 x 12 V, 17 Ah
	Con clase de inflamabilidad del aislante UL94-V2 o mejor	
Máxima resistencia interna de la batería ($R_{i \max}$)	2,7 Ohm	1 Ohm
Tensión de salida	de 19 a 27,6V	
Tensión de desenganche de las baterías	19V	
Fusible interno en el módulo alimentador	T 3,15 A 250 V	
Pico máximo sobre la tensión de salida	420 mV	260 mV
Temperatura de funcionamiento	de -5°C a 40°C	
Clase de aislamiento	I	
Grado de protección de la envolvente (EN 60529)	IP30	
Dimensiones	322 x 324 x 86 mm	497 x 380 x 97 mm
Peso (sin baterías)	3,3 Kg	6,1 Kg

Retirando los cuatro tornillos de fijación de la tapa metálica y extrayendo esta última se encontrará:

[A]	Pantalla táctil
[B]	LED de estado
[C]	LED y botones de función
[D]	LED y botón alarmas múltiples
[E]	Alojamiento para llave de nivel de acceso
[F]	Zumbador
[G]	Sede para tarjeta microSD
[H]	Pulsador de reset
[I]	Botón de restablecimiento de los datos de fábrica
[J]	Conectores para jumper de programación
[K]	Puerto ethernet
[L]	Puerto mini USB
[M]	Conector para placa PREVIDIA-C-DIAL
[N]	Conector para placa PREVIDIA-C-COM
[O]	Cesto de soporte placa madre
[P]	Tornillo para fijación del soporte
[Q]	Bornes de los terminales
[R]	Bornes del alimentador
[S]	Centro para toma de tierra
[T]	Cable de puesta a tierra de la tapa
[U]	Cables para las pilas
[V]	Sonda térmica para las pilas
[W]	Orificio pasacables
[X]	Alojamiento para tornillos de fijación de la placa opcional
[Y]	Alojamiento para tornillos de instalación
[Z]	Alojamiento para tornillos de la tapa
[A1]	Alojamiento para pilas






Bornes de los terminales de conexión

número	nombre	corriente máxima	función	
1, 5	+24	500mA	Terminales de la red Hornet+	Positivo
2, 3	A+, A-	/		Puerto A (positivo y negativo)
6, 7	B+, B-	/		Puerto B (positivo y negativo)
4, 8	-	/		Negativo

Bornes de los terminales de conexión

número	nombre	corriente máxima	función
9, 10	+ L1.O -	500mA	Terminales del loop 1
12, 13	+ L1.I -		
14, 15	+ L2.O -	500mA	Terminales del loop 2
17, 18	+ L2.I -		
11, 16		/	Borne de tierra
19, 20	+ I/O1 -	1A @ 27,6V	Terminales de conexión Entrada/Salida
21, 22	+ I/O2 -	1A @ 27,6V	
23, 24	+ I/O3 -	1A @ 27,6V	
25, 26	+ I/O4 -	1A @ 27,6V	
27, 28, 29	NO, C, NC	5A @ 30V	Intercambio libre del relé

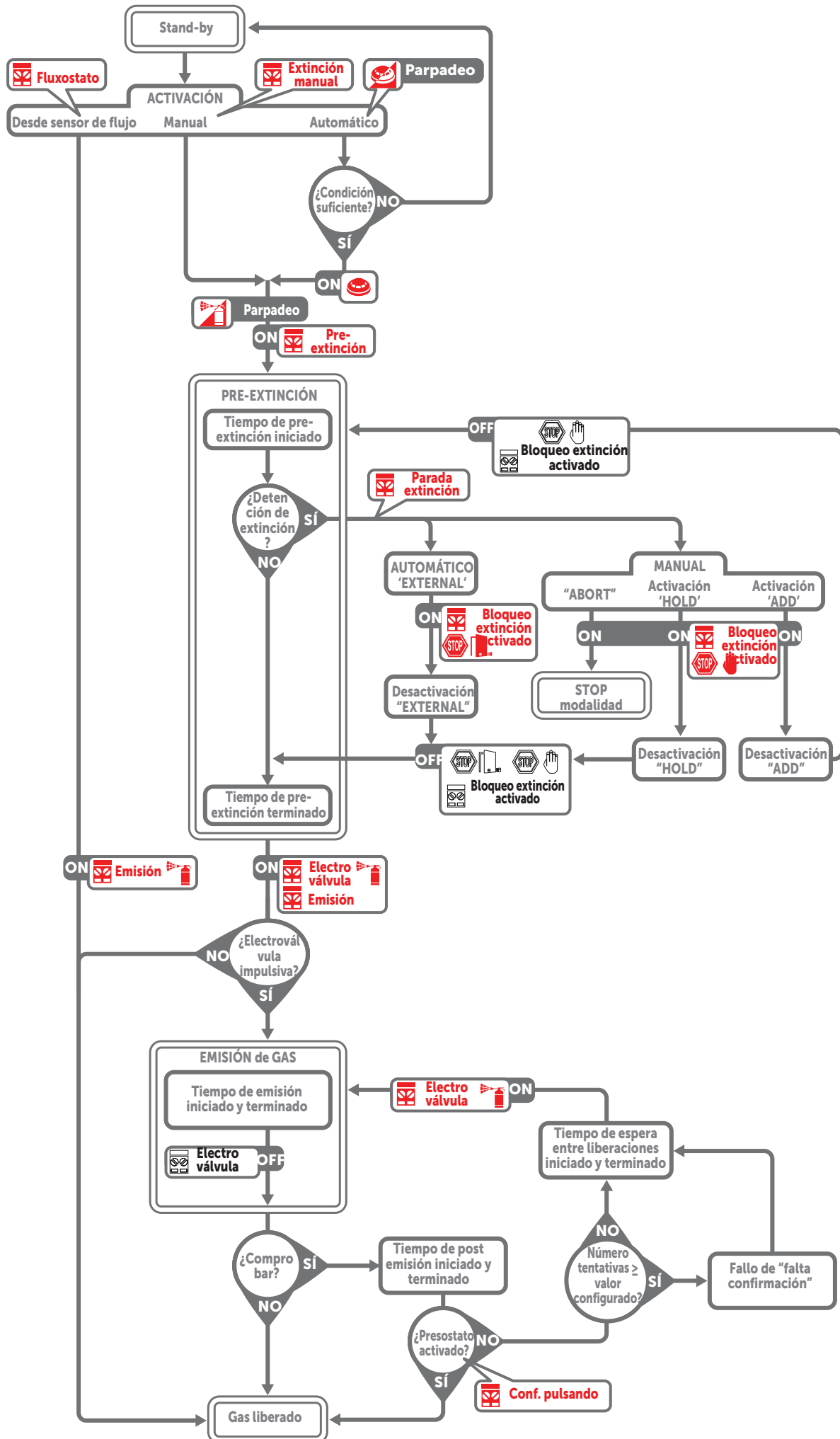
2.3 Extinción de incendios

Algunos modelos de central Previdia Compact permiten controlar un canal de extinción por gas.

Son conformes con la norma EN12094-1 y ponen a disposición las entradas, las salidas y las lógicas de control necesarias para estas instalaciones.

	LED	Color	Encendido fijo	Intermitente
	Testigo de activación canal de apagado	Rojo	Descarga activada	Condición de pre extinción en curso
	Testigo de activación automática	Rojo	Mando de descarga automática activado	Mando de descarga automática parcialmente activado
	Testigo de exclusión de la activación automática	Amarillo	El mando de descarga automática ha sido desactivado	/
	Testigo de desactivación canal de apagado	Amarillo	El canal se ha desactivado	/
	Testigo de bloqueo extinción manual	Amarillo	Mando de bloqueo extinción activado	Avería en el circuito de bloqueo de extinción
	Testigo de bloqueo de extinción de dispositivos no eléctricos	Amarillo	Mando de bloqueo extinción activado	Avería en el circuito de bloqueo de extinción

La siguiente figura ilustra un diagrama de flujo de las operaciones efectuadas por la central en la fase de pre-extinción, es decir desde cuando ocurren eventos que activan la extinción hasta el establecimiento de la condición de emisión, y durante la emisión del gas extintor:



En la siguiente tabla se describen las funciones asociadas a la extinción que pueden programarse para las entradas y salidas de la central (incorporadas o en loop, mediante salidas supervisadas como por ejemplo las de los módulos EM312SR).

Función del terminal		Activación	
Presostato	Entrada para monitorizar la presión de las botellas de gas.	La entrada se activa en caso de disminución de presión de las botellas. En condiciones de reposo, su activación genera una indicación de avería.	
Confirmación emisión desde presostato	Entrada para la conexión de un presostato, que confirma la emisión del gas de las botellas.	Tras la emisión de la electroválvula, su activación confirma la emisión del gas.	
Fluxostato	Entrada para la conexión de un sensor de flujo, que señala la emisión de gas en acto.	La entrada es activada por un sensor que detecta el flujo de gas extintor. Tal flujo puede ser activado directamente, sin seguir el procedimiento de extinción y pre-extinción.	
Parada extinción	Las entradas de bloqueo extinción sirven para bloquear el proceso de emisión según las formas de activación descritas al lado.	Abort	Si se activa durante una condición de pre-extinción, el proceso de extinción se bloquea definitivamente, aunque la entrada se restablezca. El proceso puede rearmarse solo con un reseteo de la central. Si se activa en condiciones de reposo se genera una avería.
		Add	Si se activa durante una condición de pre-extinción, el proceso de extinción se mantiene bloqueado hasta que la entrada se restablezca. Con el restablecimiento de la entrada, el cómputo del tiempo de pre-extinción vuelve a empezar desde el principio. Si se activa en condiciones de reposo se genera una avería.
		Hold	Si se activa durante una condición de pre-extinción, el procedimiento de extinción se mantiene bloqueado pero prosigue el conteo del tiempo de pre-extinción. Al restablecerse la entrada, si se ha acabado el conteo de pre-extinción, se emite el gas. Si se activa en condiciones de reposo se genera una avería.
		External	Funcionamiento idéntico al del modo 'Hold', pero referido a una activación no «humana» (por ejemplo, contacto de la puerta que impide la emisión del gas, etc.) Esta activación de la entrada se indica por separado. En caso de activación en condiciones de reposo, no genera ninguna avería.
Extinción manual	Entrada para la conexión de uno o varios botones para la activación manual de la descarga del agente extintor.		
Electroválvula	Salida a la que se conecta la electroválvula que emite el agente extintor.	Se activa al final del tiempo de pre-extinción.	
Bloqueo extinción activado	Salida para la conexión de dispositivos de indicación de bloqueo de la extinción.	Se activa en caso de que el canal de apagado esté bloqueado por una o varias entradas conectadas a la entrada con función "Stop extinción".	
Pre-extinción	Salida para la conexión de una indicación de peligro emisión inminente.	Se activa para el tiempo de pre-extinción antes de la emisión efectiva del agente extintor.	
Emisión	Salida para la conexión de dispositivos de indicación de emisión del agente extintor.	Se activa una vez que la electroválvula haya sido activada.	

EN12094-1: Para garantizar la conformidad del producto con la Norma EN 12094-1, es necesario configurar la central de manera que estén disponibles las siguientes funciones (las otras son opcionales): Extinción manual, Electroválvula, Pre-extinción, Emisión.

La función "Electroválvula" debe asociarse exclusivamente al borne "I/O4" incorporado en la central. La función "Pre-extinción" está asociada de defecto al borne "I/O3" incorporado en la central.

Para más detalles de programación de las otras funciones remitirse al manual de configuración.

EN12094-1: Conforme con los requisitos de la norma EN 12094-1, si en una central Previdia Compact se utiliza la función "Parada extinción - Abort", no pueden activarse las funciones "Parada extinción - Hold" y "Parada extinción - Add", y viceversa.
Cabe recordar también que no es posible conectar más de 32 dispositivos a cada uno de los terminales de entrada o salida seleccionados.

2.4 PREVIDIA-C-DIAL, módulo comunicador por línea telefónica

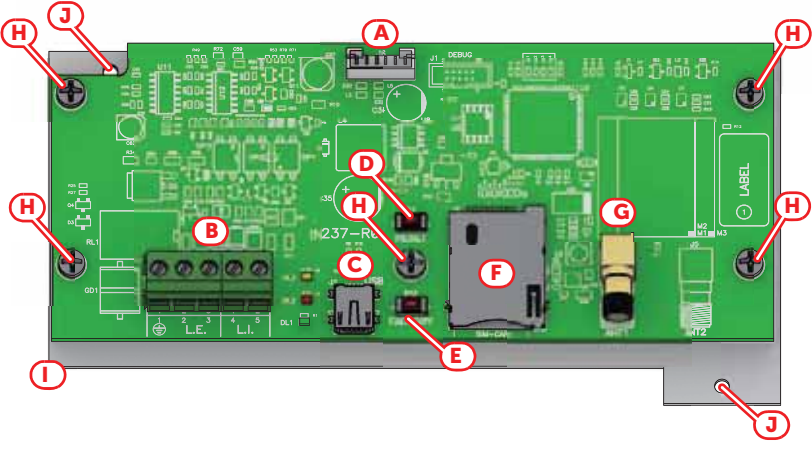

La placa opcional PREVIDIA-C-DIAL permite conectar las centrales Previdia Compact a una línea fija (PSTN) y a las redes GSM 2G y 3G.

Usa los protocolos de comunicación con las estaciones de vigilancia más utilizadas. Mediante este módulo, la central puede efectuar llamadas vocales y enviar SMS.

La placa incluye:

- placa de montaje
- 7 tornillos de fijación
- cable de conexión con la placa madre
- antena remota
- manual de instrucciones

placa SD no incluida

[A]	Conector para placa madre		
[B]		Terminal de tierra	
	L.E.	Terminales de conexión línea telefónica	
[C]	L.I.	Terminales para línea telefónica interna	
	Puerto mini USB		
[D]	Pulsador de reset		
[E]	Botón de restablecimiento de los datos de fábrica		
[F]	Sede para tarjeta SIM		
[G]	Conector antena GSM		
[H]	Tornillo de fijación de la tarjeta a la placa		
[I]	Placa de fijación		
[J]	Agujero para tornillo de fijación de la placa		

Especificaciones Técnicas

Tensión de alimentación		19-30 V $\overline{\text{---}}$
Consumo @ 27,6V	stand-by	40mA
	máximo	140mA
Bandas de frecuencia		2G: 850/900, 1800/1900 MHz 3G: 800/850/900, 1900/2100 MHz
Potencia de salida RF máxima		2W, 1W
Temperatura de funcionamiento		de -5°C a +40°C
Antena		remota GSM-UMTS con cable de 2m, conector SMA-Male (impedancia 50Ohm) y base magnética

2.5 PREVIDIA-C-COM, módulo interfaz serial e IP

La tarjeta opcional PREVIDIA-C-COM, disponible en dos modelos, permite poner en comunicación las centrales Previdia Compact con dispositivos periféricos de terceros.

Los canales de comunicación y las respectivas funciones dependen del modelo de tarjeta:

- dos canales RS485
- dos canales RS232
- un canal LAN mediante puerto ethernet, solo para el modelo PREVIDIA-C-COM-LAN

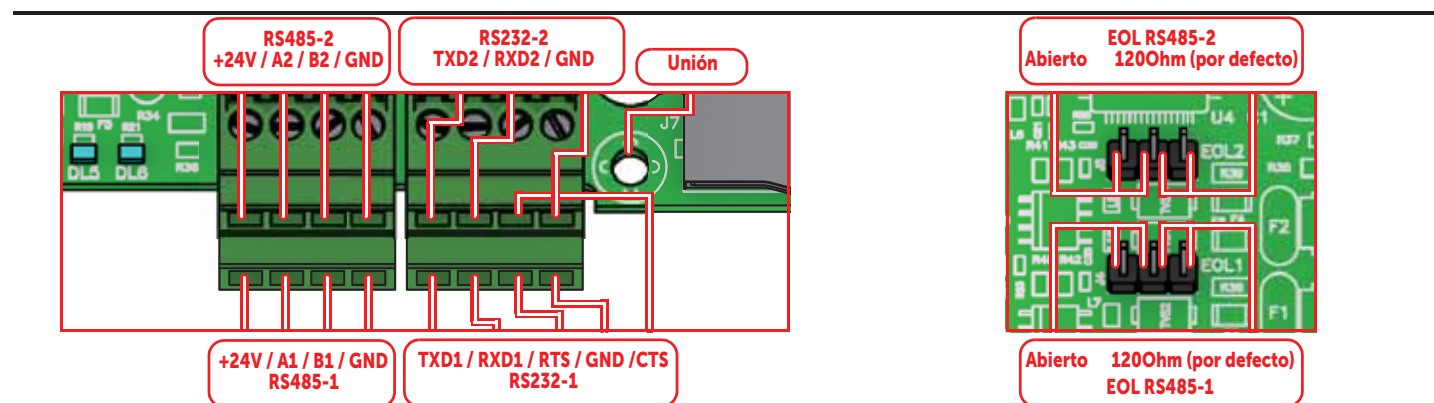
El modelo PREVIDIA-C-COM-LAN también aporta a la central las funciones de test vídeo, transmisión e-mail, webserver y uso del protocolo BACnet.

La placa incluye:

- placa de montaje
- 7 tornillos de fijación
- 5 distancias
- cable de conexión con la placa madre
- manual de instrucciones

Tarjeta SD no incluida

[A]	Conector para placa madre	
[B]	Terminales RS485-1	
[C]	Terminales RS485-2	
[D]	Terminales RS232-1	
[E]	Terminales RS232-2	
[F]	Conectores para resistencia fin de línea RS485-1	
[G]	Conectores para resistencia fin de línea RS485-2	
[H]	Sede para tarjeta microSD	
[I]	Puerto ethernet	
[J]	Pulsador de reset	
[K]	Botón de restablecimiento de los datos de fábrica	
[L]	Agujero para tornillo de fijación de la tarjeta en la placa	



Especificaciones técnicas	PREVIDIA-C-COM	PREVIDIA-C-COM-LAN
Tensión de alimentación	19-30 V $\overline{\text{---}}$	
Consumo @ 27,6V	15mA	40mA
I_{max} RS485	200mA	
Temperatura de funcionamiento	de -5°C a +40°C	
Capacidad SD card	/	Máximo 32 Gbyte

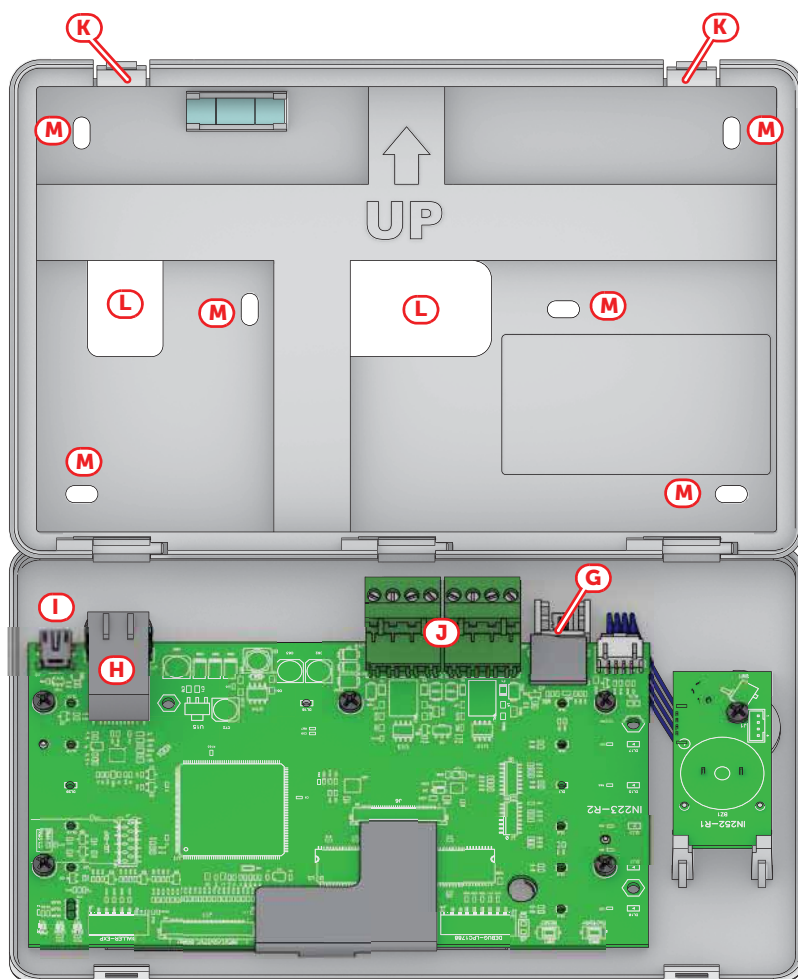
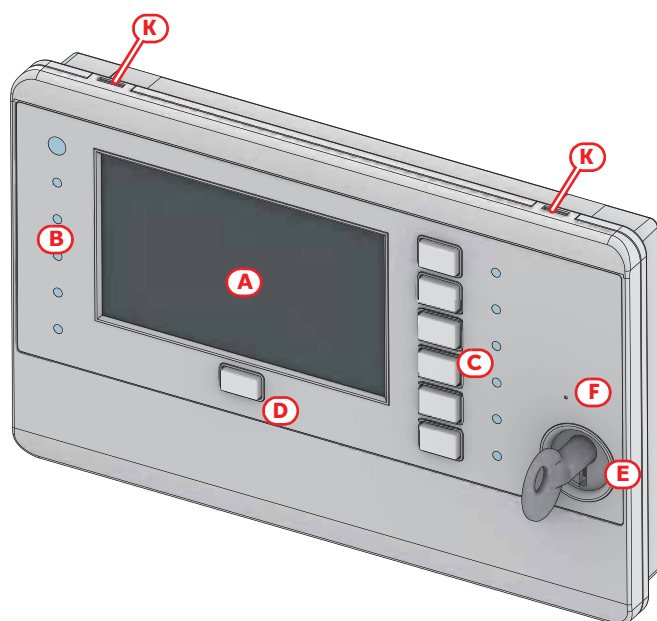
2.6 Repetidor Previdia Compact REP

Para las instalaciones que requieren un punto de control del sistema que no sea aquel donde está instalada la central Previdia Compact, existen dos modelos de repetidores (repeater, en inglés) que permiten ver a distancia los mismos datos presentes en la interfaz de usuario de la central.

Los modelos son:

- PREVIDIA-C-REP, repetidor básico
- PREVIDIA-C-REPE, repetidor básico con LED del canal de extinción

[A]	Pantalla táctil	[H]	Puerto ethernet
[B]	LED de estado	[I]	Puerto mini USB
[C]	LED y botones de función	[J]	Bornes de los terminales
[D]	LED y botón alarmas múltiples	[K]	Ganchos de apertura
[E]	Alojamiento para llave de nivel de acceso	[L]	Agujero pasacables
[F]	Zumbador	[M]	Alojamiento para tornillos de instalación
[G]	Sede para tarjeta microSD	[H]	Puerto ethernet

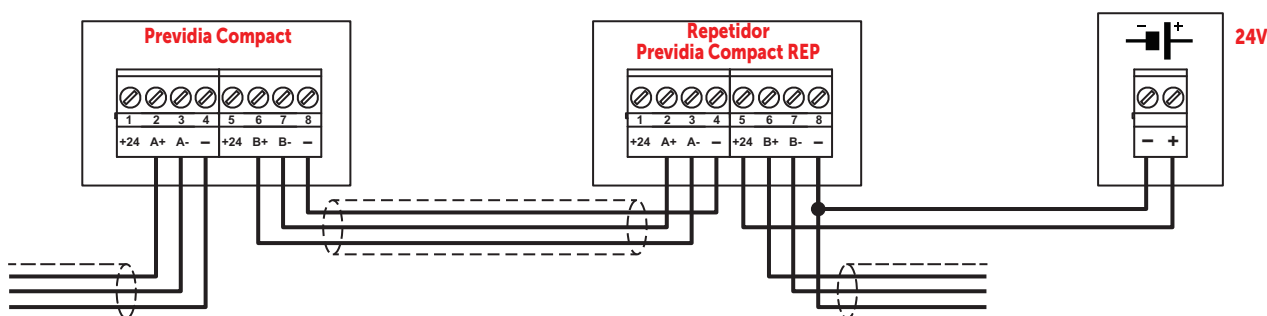


Especificaciones Técnicas

Tensión de alimentación		19-30 V [~]
Consumo @ 27,6V	stand-by	110mA
	en ausencia de red	80mA
	máximo	130mA
Temperatura de funcionamiento		de -5°C a +40°C
Dimensiones		210 x 132 x 32mm
Peso		330g

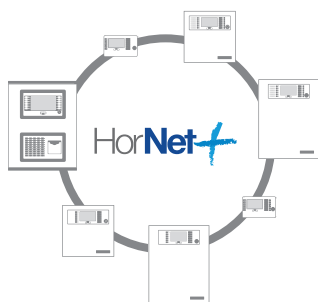
Los repetidores pueden conectarse al sistema mediante la red HorNet+ (párrafo 3.7 Conexión red HorNet+) o una conexión TCP-IP y pueden asociarse incluso a las centrales Previdia Max.

Si es necesario, puede usarse un alimentador externo para alimentar el repetidor.



EN54: El dispositivo alimentador utilizado, en tal caso, debe ser conforme con las normas EN54-4.

2.7 Centrales en red HorNet+



Para aumentar la extensión de la instalación pueden conectarse en red varias centrales Previdia Max y Previdia Compact (hasta un máximo de 48 puntos entre las centrales y el repetidor), de manera que se construya un sistema de mayor capacidad (red HorNet+).

Este modelo de central Previdia Compact presenta dos puertos RS485 para efectuar la conexión de anillo (para más detalles sobre el cableado remitirse a párrafo 3.7 Conexión red HorNet+).

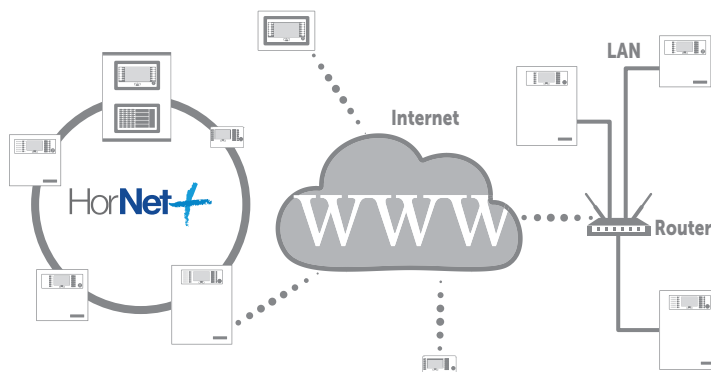
Para obtener más información técnica sobre la conexión de las centrales en red, remitirse a la guía de conexión en red de las centrales Previdia, disponible en el sitio www.inim.biz.

2.8 Centrales en red IP

Es posible conectar varias centrales Previdia Max y Previdia Compact o varias redes HorNet+ de centrales utilizando una conexión TCP-IP.

Cada nudo de una conexión de este tipo se identifica como «cluster». Cada cluster puede formarse por una sola central, por una red HorNet+ de centrales o por un repetidor.

Para obtener más información técnica sobre la conexión de las centrales en red, consulte la guía de conexión en red que hay disponible en el sitio www.inim.biz.



2.9 Inim Cloud fire

El servicio cloud de INIM Electronics provee a los usuarios de Previdia un modo suplementario de gestión de las centrales a través de Internet.

La conexión de las centrales al servicio cloud tiene lugar mediante una interfaz web (app o cualquier navegador) sin necesidad de hacer configuraciones en la red donde está instalada la central. En particular, no es necesario programar ningún router para efectuar la apertura de puertos u otras operaciones con el fin de acceder a la central.



Cada cluster puede conectarse al cloud Inim para poder usar las siguientes funciones:

- Supervisión remota del sistema (superando las dificultades de configuración de la red local)
- Gestión del registro de la instalación (según las normativas locales)
- Gestión del registro de mantenimientos

Instalación

Nota: *La instalación de estas centrales debe ser realizada cumpliendo con las normativas de ingeniería industrial nacionales, los reglamentos antiincendio locales, las leyes de prevención de accidente vigentes y conforme a las instrucciones y directrices correspondientes.*

La central debería situarse en un lugar que esté:

- Seco
- Alejado de fuentes de interferencia eléctrica (motores eléctricos, aparatos, calefactores, unidades de acondicionamiento del aire y emisoras de radio, etc.)

La posición de montaje debe cumplir con todos los requisitos impuestos por las normativas vigentes sobre sistemas tecnológicos.

El proceso de instalación del equipo tiene que ser el siguiente:

1. Colocar los cables.
2. Conectar todos los dispositivos en los BUS y en los loops.
3. Montar el módulo PREVIDIA-C-DIAL en la central (accesorio opcional).
4. Fijar la central en la pared.
5. Cablear las conexiones dentro de la central.
6. Conectar el sistema a la fuente de alimentación.
7. Probar el sistema.

EN54: Para garantizar la certificación IMQ-Sistemas de seguridad y el cumplimiento con la norma EN 54-2:

- Todos los pulsadores de alarma manual y los detectores de incendio utilizados deben estar asociados con la función de detección de alarma incendio.
- No es posible conectar más de 512 detectores de incendio y/o puntos manuales.
- Los cableados deben efectuarse de manera que, en caso de fallo, el número de dispositivos que quede aislado nunca sea superior a 32.

3.1 Fijación de la central en la pared

1. Abrir la tapa frontal quitando los tornillos de cierre de sus alojamientos (*párrafo 2.2 - [Z]*).
2. Extraer el cesto de soporte de la placa madre (*párrafo 2.2 - [O]*) mediante los tornillos correspondientes, teniendo cuidado con los cables de conexión al alimentador.
3. Abrir los orificios laterales que se vayan a utilizar para pasar los cables.

Nota: *Para garantizar el grado de protección IP30, no abrir tales orificios.*

4. Tire de los cables de conexión a través de los orificios abiertos.
5. Fijar a la pared el armario a través de los orificios que se encuentran en el fondo de la caja (*párrafo 2.2 - [Y]*). Se aconseja utilizar tacos de pared con una sección mínima de diámetro de 8 mm.
6. Efectuar las conexiones con los terminales de la central.
7. Volver a cerrar la tapa.

3.2 Montaje de los módulos opcionales PREVIDIA-C-DIAL y PREVIDIA-C-COM

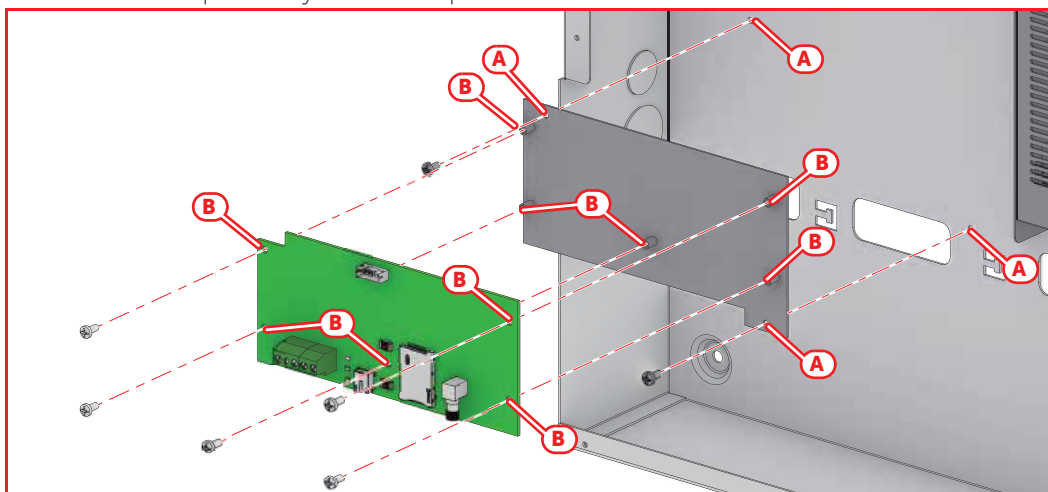
Los módulos PREVIDIA-C-DIAL y PREVIDIA-C-COM tienen que instalarse dentro del armario.

Atención: *El procedimiento de instalación de los módulos debe efectuarse tras haber desconectado la alimentación de la central (220V y pilas).*



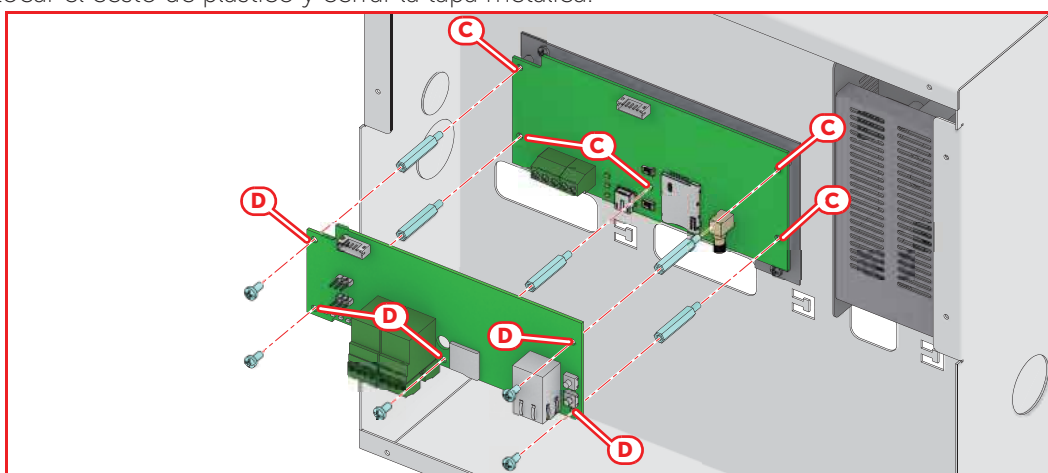
En caso de tener que instalar solo uno de los módulos opcionales, el procedimiento a seguir es el siguiente:

1. Abrir la caja de la central extrayendo la tapa metálica y el cesto de plástico que sostiene la placa madre (párrafo 2.2 - [O]).
2. Fijar la placa de fijación en el fondo de la caja introduciendo los tornillos suministrados en los agujeros correspondientes ([A], párrafo 2.2 - [X], párrafo 2.4 - [J]).
3. Fijar la tarjeta a la placa de fijación introduciendo los tornillos suministrados en los agujeros correspondientes ([B], párrafo 2.4 - [H] y párrafo 2.5 - [L]).
4. Conectar el módulo a la tarjeta madre con el cable suministrado mediante los conectores correspondientes (párrafo 2.2 - [M] y párrafo 2.4 - [A] para REVIDIA-C-DIAL; párrafo 2.2 - [N] y párrafo 2.5 - [A] para PREVIDIA-C-COM).
5. Efectuar las conexiones con el exterior.
6. Volver a colocar el cesto de plástico y cerrar la tapa metálica.



En caso de tener que instalar ambos módulos opcionales, el procedimiento a seguir es el siguiente:

1. Instalar el módulo PREVIDIA-C-DIAL en el fondo del armario, siguiendo el procedimiento descrito anteriormente.
2. Fijar los distanciadores suministrados con el módulo PREVIDIA-C-COM en los agujeros de fijación del módulo PREVIDIA-C-DIAL ([C], párrafo 2.4 - [J]).
3. Fijar el módulo PREVIDIA-C-COM en los distanciadores introduciendo los tornillos suministrados en los agujeros correspondientes ([D], párrafo 2.5 - [L]).
4. Conectar el módulo a la placa madre conectando el cable suministrado mediante los conectores correspondientes (párrafo 2.2 - [N] y párrafo 2.5 - [A]).
5. Efectuar las conexiones con el exterior.
6. Volver a colocar el cesto de plástico y cerrar la tapa metálica.



3.3 Cableado de la central

Atención: *Asegurarse de quitar cualquier fuente de alimentación, incluidas las baterías, antes de efectuar cualquier operación de cableado.*

Cables: Los cables que se utilicen para el cableado del producto deben tener una sección adecuada y cumplir con la norma CEI 60332-1-2 o la CEI 60332-2-2. Los extremos de los conductores de cordón no deben fijarse con soldaduras blandas en los puntos en los que estén sometidos a presión por contacto.

3.3.1 Conexión alimentación de red

EN54: El sistema de alimentación de las centrales Previdia Compact cumple con las Normas EN54-4.

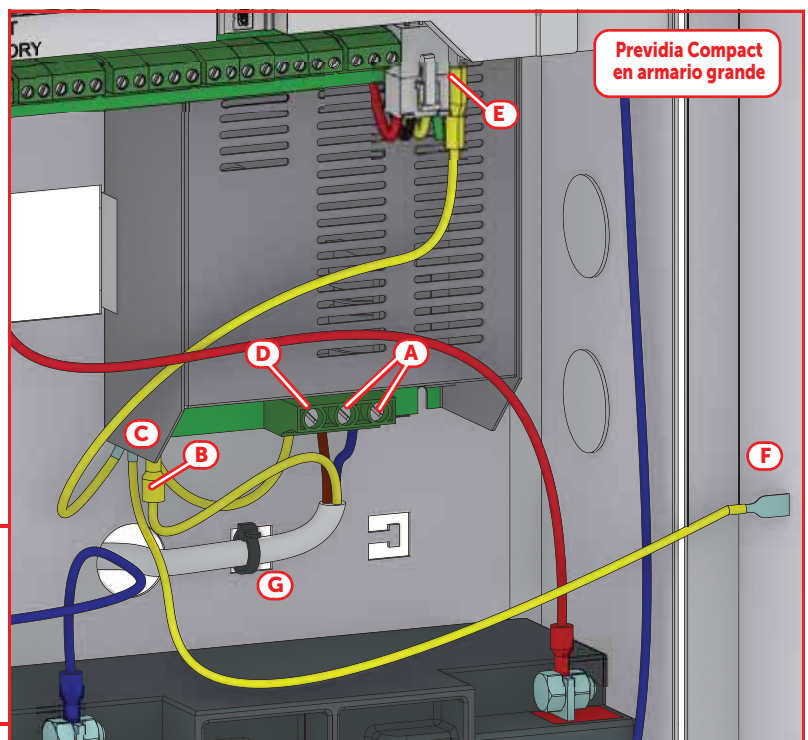
Atención: *NO alimentar el sistema con una tensión no conforme.*

1. Conectar la alimentación de red a los terminales del módulo alimentador (A), párrafo 2.2 - (R). Para que la instalación cumpla con las normas de seguridad, el conductor de fase debe estar conectado al terminal "L", y el neutro, al terminal "N".

La alimentación para la central deberá ser derivada directamente desde un cuadro de distribución eléctrica a través de una línea reservada, esta línea deberá estar protegida por un dispositivo de seccionamiento que cumpla con lo previsto por las normativas locales.

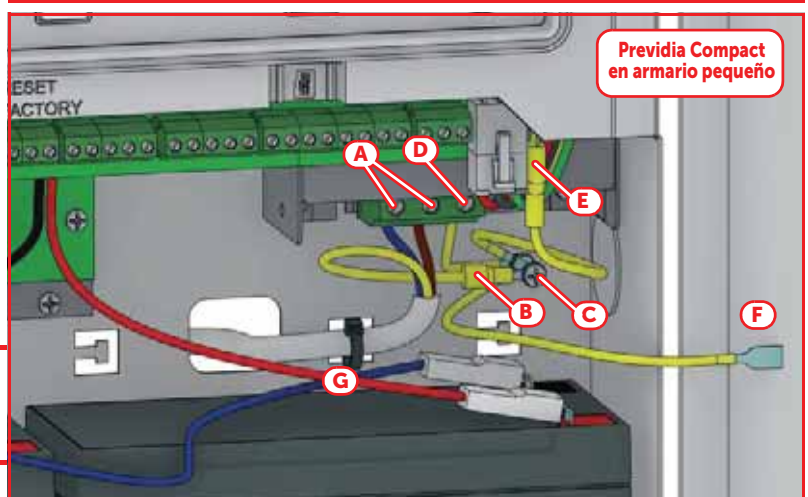
La fuente de alimentación debe suministrarse a través de un dispositivo de protección bipolar.

Nota: *En el sistema eléctrico del edificio debe encontrarse presente un interruptor magneto-térmico que funcione como protección contra los excesos de corriente y los cortocircuitos.*



2. Grapar el cable del conductor de tierra al terminal de anillo suministrado (B).
3. Unir el cable con el anillo con la central al tornillo de puesta a tierra (C).
4. Asegurarse de que a la puesta a tierra estén conectados el terminal "⊕" del módulo alimentador (D), la placa madre (E) y la tapa (F).

Atención: *El sistema de tierra debe cumplir con las normativas vigentes sobre seguridad eléctrica en los sistemas.*



Nota: Una conexión de tierra de protección asegura que todas las superficies conductivas expuestas estén al mismo potencial eléctrico de la superficie de la tierra, para evitar el riesgo de descarga eléctrica si una persona toca un dispositivo en el que se haya producido un fallo de aislamiento. También asegura que en el caso de un fallo de aislamiento se genere una corriente de fallo alta y que active un dispositivo de protección de exceso de corriente (fusible) que desconecte el alimentador.

5. Evitar que conductores a muy baja tensión de seguridad o de señal puedan entrar en contacto con puntos que presenten una tensión peligrosa.
Asegurar los conductores atándolos entre sí con una abrazadera y unirlos firmemente a uno de los ganchos para cables en el fondo del armario [G].

Nota: Los conductores (de conexión a la red de alimentación y del cableado interno) deben estar asegurados a través de tiras o sistemas de fijación similares. El conductor para la conexión a la red de alimentación debe ser un cable con doble aislamiento.

3.3.2 Conexión de las baterías

La caja metálica de la central puede contener dos baterías de plomo de 12V, 7 Ah para centrales en armario pequeño y de 17 Ah para centrales en armario grande. Las dos baterías se deben conectar en serie entre ellas de manera que den 24V de corriente.

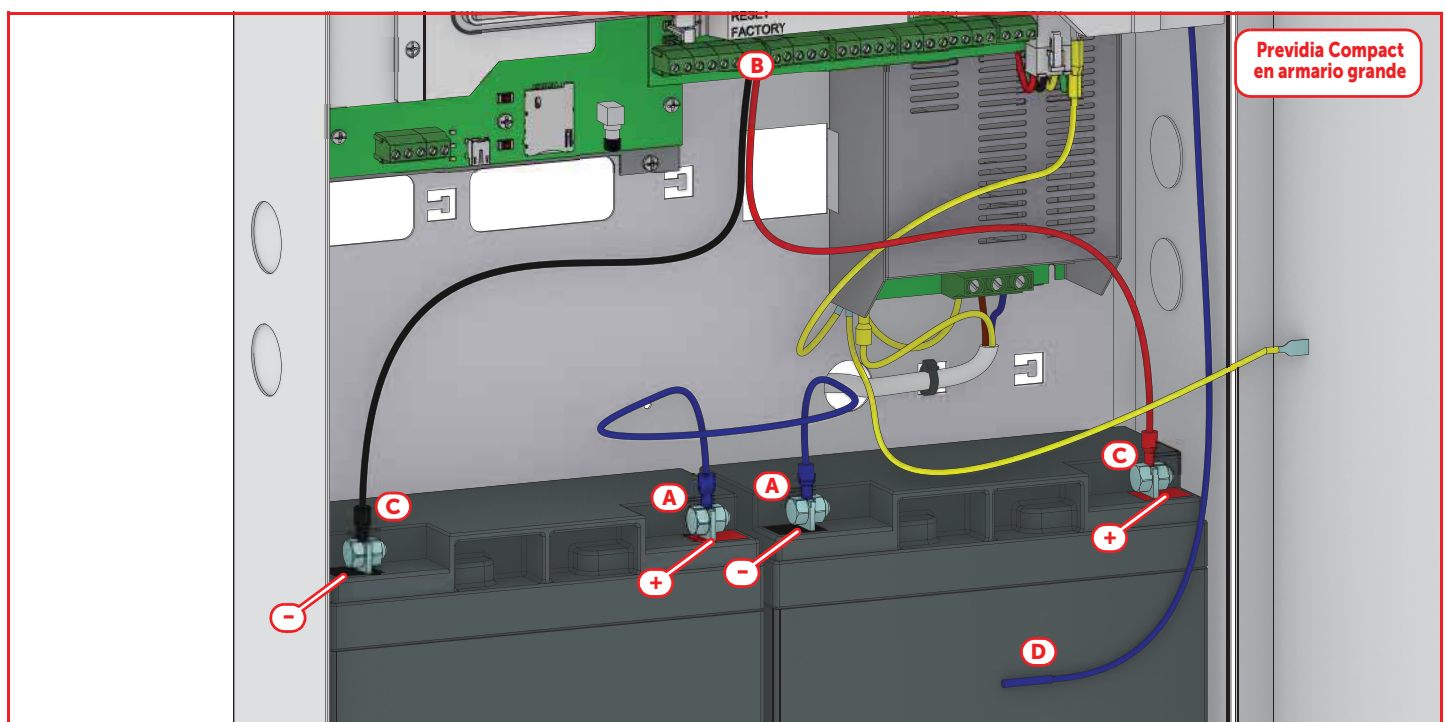
Las baterías de reserva de la fuente de alimentación no se suministran con la misma.

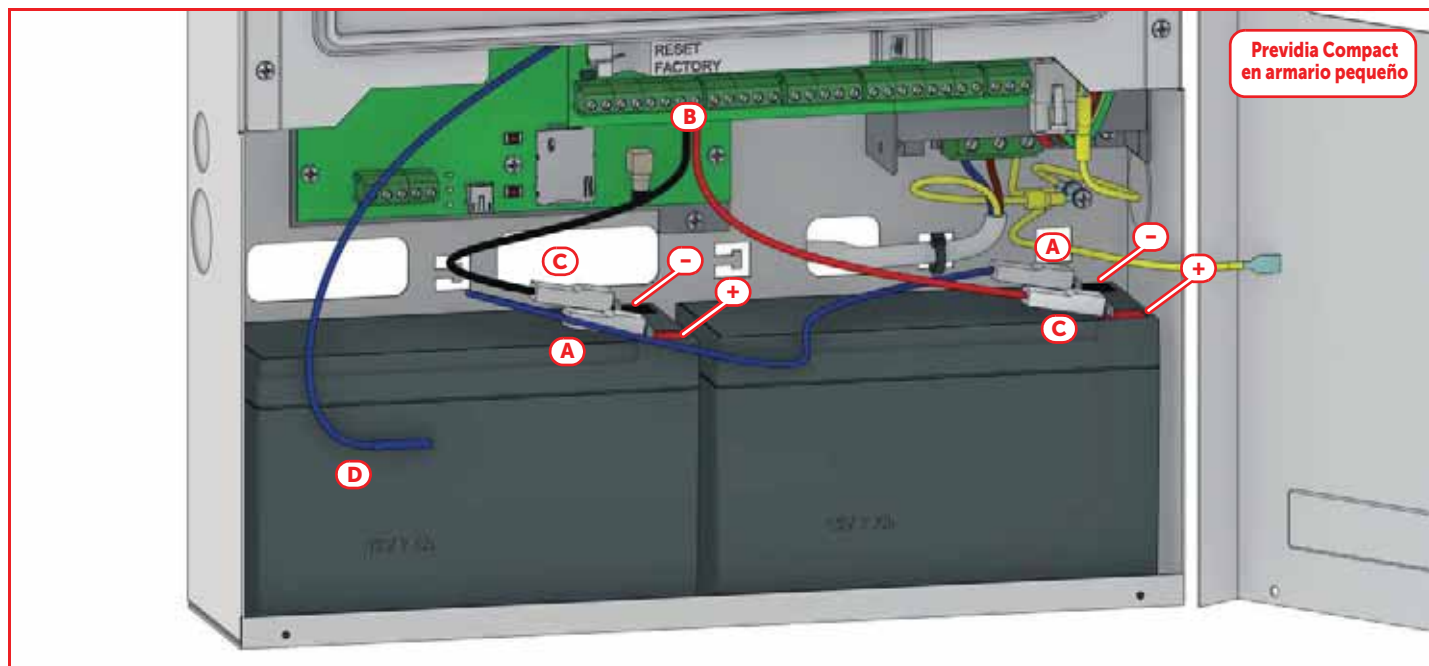
1. Introducir las baterías en los correspondientes alojamientos dentro del armario (párrafo 2.2 - [A1]).
2. Conectar entre ellas las baterías con el cable correspondiente proporcionado ([A]).
3. Conectar el cable que procede del alimentador ([B], párrafo 2.2 - [U]) con los terminales de las baterías ([C]).

Atención: Prestar atención a la polaridad del cable:
Rojo - positivo
Negro - negativo

Conectando las baterías antes de que la tensión de red esté presente el sistema no se activa. Una vez proporcionada la tensión de red, el módulo alimentador conecta automáticamente las baterías y pone en marcha los circuitos para su gestión.

4. Colocar la sonda térmica (párrafo 2.2 - [V]).
La sonda térmica debe posicionarse al lado de una batería y tiene que mantenerse en posición con un trocito de cinta ([D]).



**Nota:**

El instalador debe utilizar exclusivamente baterías de plomo-ácido reguladas por válvula (VRLA) para uso estacionario, que cumplan con las normas CEI 60896-21 y CEI 60896-22. Dichas baterías deben disponer de una carcasa ignífuga V-1 o superior.

Para la sustitución de la batería del reloj interno, el instalador debe usar exclusivamente baterías de litio no recargables de tipo CR2032 que cumplan con la norma CEI 60086-4.

3.4 Conexión de los terminales "I/O"

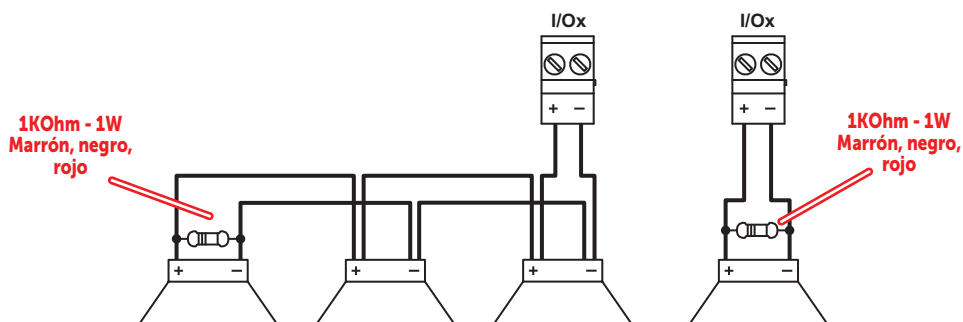
Cada uno de los 4 canales IN/OUT de la central (bornes 19-20, 21-22, 23-24, 25-26) puede configurarse como:

- salida supervisada
- entrada

Cables:

Cable de 2 conductores apantallado
Sección adecuada (mínimo 0,5 mm², máximo 2,5 mm²)
Conforme con la normativa local

Conexión de dispositivos polarizados (sirenas, etc.) a los canales configurados como salida

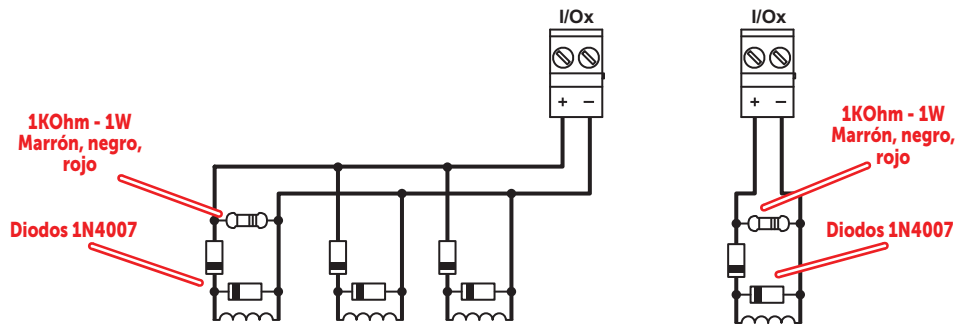


Las polaridades se refieren a la condición de salida activa, en condiciones de reposo las polaridades resultan invertidas.

EN54:

Lanzando la central con la configuración de fábrica, la salida I/O 1 resulta configurada como salida de tipo C para la conexión de dispositivos de indicación óptico/acústicos. La salida se activa con cualquier condición de alarma por incendio.

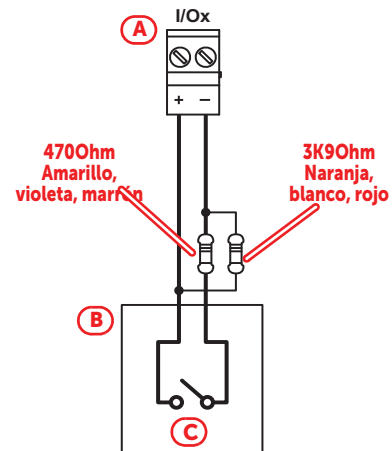
Conexión de dispositivos no polarizados (relés, bobinas, etc.) a los canales configurados como salidas



Las polaridades se refieren a la condición de salida activa, en condiciones de reposo las polaridades resultan invertidas.

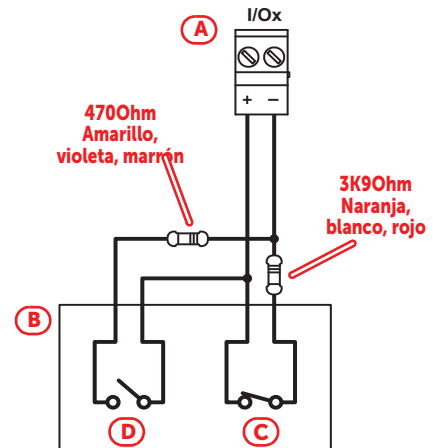
Conexión de dispositivos con salida de alarma a los canales configurados como entrada

El esquema ilustra la conexión a efectuar a uno de los terminales I/O [A], configurado como entrada. El dispositivo conectado [B] lleva una salida normalmente abierta e indicación de alarmas [C].



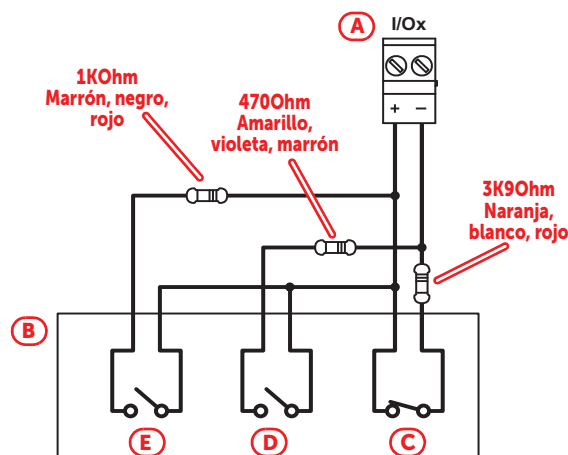
Conexión de dispositivos con salidas de alarmas y avería en los canales configurados como entrada

El esquema ilustra la conexión a efectuar a uno de los terminales I/O [A], configurado como entrada. El dispositivo conectado [B] lleva una salida normalmente cerrada de indicación de avería [C] y una salida normalmente abierta de indicación de alarma [D].



Conexión de dispositivos con salidas de alarmas, prealarmas y avería en los canales configurados como entrada

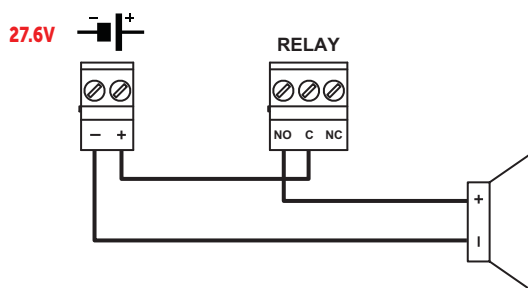
El esquema ilustra la conexión a efectuar a uno de los terminales I/O [A], configurado como entrada. El dispositivo conectado [B] lleva una salida normalmente cerrada de indicación de avería [C], una salida normalmente abierta de indicación de alarma [D] y una salida normalmente abierta de indicación de prealarma [E].



3.5 Cableado salida relé

Cables: Cable de 2/3 conductores apantallado
Sección adecuada (mínimo 0,5 mm², máximo 2,5 mm²)
Conforme con la normativa local

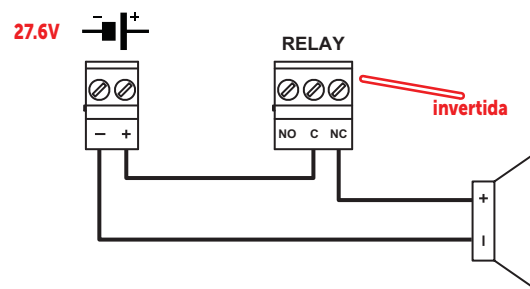
La salida de relé del módulo (bornes "27-28-29") ha de conectarse según el esquema siguiente:



Todos los contactos libres de potencial de relé tienen que conectarse solo a circuitos que operen con tensión SELV.

La conexión mostrada no supervisa el cable y no señala las posibles averías en la conexión.

EN54: Dejando la central con la configuración de fábrica, la salida RELÉ resulta configurada como salida de señalización condición de avería. En cumplimiento de la normativa, la salida debe configurarse como 'invertida', de manera que conmute a la condición de avería con el sistema completamente sin alimentación. Por lo tanto, en condición de descanso (ninguna avería en el sistema) se cerrarán los bornes C y NO, mientras que se abrirán los bornes C y NC.



3.6 Conexión loop

Los circuitos de conexión con los dispositivos de detección/actuación en el campo se definen 'loop' porque los cableados de tales circuitos deben realizarse en bucle cerrado, empezando por los bornes de salida, recorriendo toda el área que haya que proteger, conectando en paralelo todos los dispositivos de la instalación y volviendo a los bornes de entrada.

El loop utiliza los mismos dos polos para alimentar los dispositivos del sistema y para el canal de comunicación bidireccional. A causa de la incompatibilidad eléctrica, no es posible conectar dispositivos con diferentes protocolos en el mismo loop. De todas formas, es posible configurar el tipo de protocolo para cada loop de manera independiente integrando así dispositivos de diferentes marcas en la misma central loop.

Deben realizarse con un cable de dos polos apantallado con la sección adecuada (véanse las especificaciones del cable, que se indican a continuación) y de conformidad con la normativa local.

El cableado de cada loop debe realizarse en anillo para garantizar la tolerancia a un posible corte/corto del cable.

Si se quiere realizar una conexión de dos conductores, se podrán instalar en el lazo un máximo de 32 dispositivos de alarma incendio (sensores o botones).

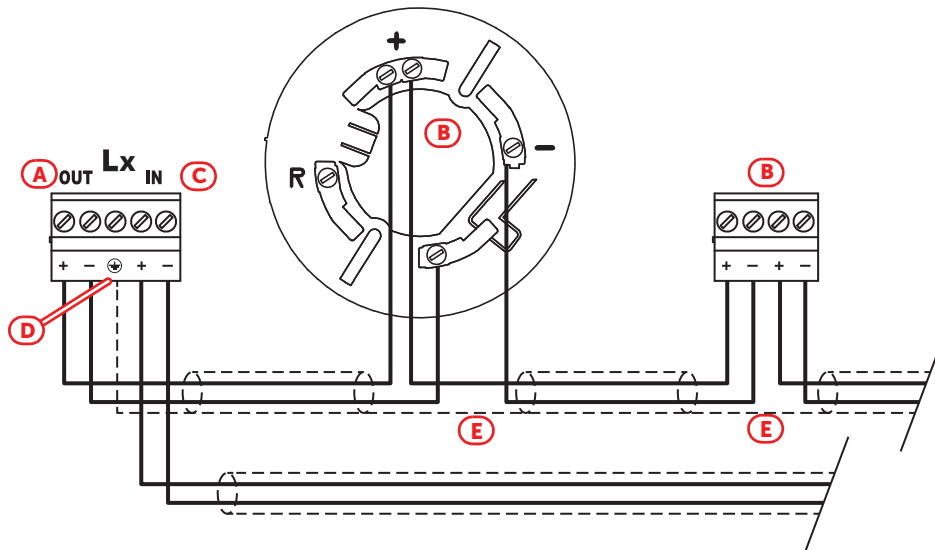
Cables:	Cable de 2 conductores apantallado Twistatura 5/10cm Capacidad máxima total 0.5uF Longitud máxima 2000 m. Resistencia máxima (teniendo en cuenta la suma del conductor positivo y negativo) 40Ohm
	Para un cálculo estimativo, tomar como referencia la siguiente tabla:

Longitud total del lazo	Cálculo sección conductores	American Wire Gauge
Hasta 1000m	2 x 1 mm ²	17 AWG
Hasta 1500m	2 x 1.5 mm ²	16 AWG
Hasta 2000m	2 x 2 mm ²	14 AWG

La unión del cable debe conectarse al terminal de tierra "⊕" de un solo lado.

Para la conexión de los diferentes dispositivos, consultar la documentación adjunta a los mismos.

El esquema siguiente indica la ejecución correcta del cableado del loop. Iniciando por los bornes "Lx O" (A) proseguir con la conexión de los dispositivos distribuidos en el área protegida por la instalación (B) y volver a los bornes "Lx I" (C).



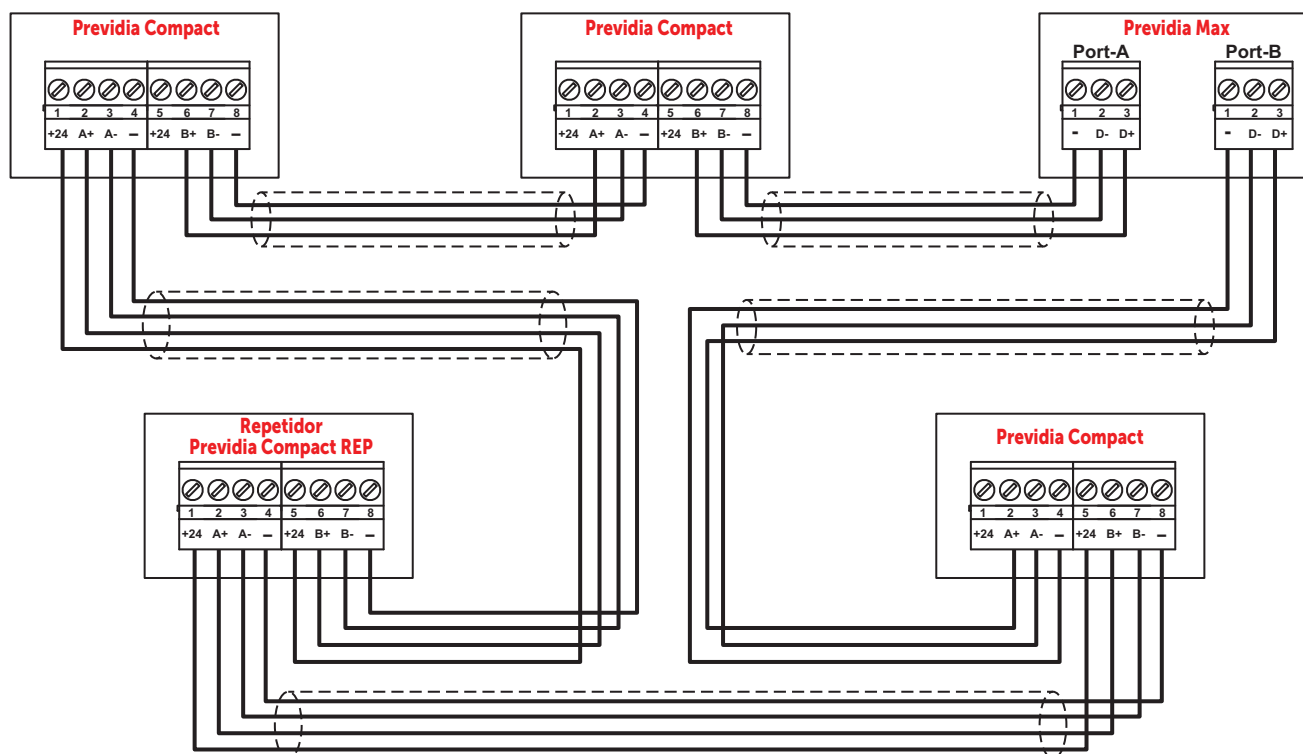
En la conexión de los dispositivos en loop no tiene importancia mantener el orden de entrada/salida mostrado en la figura.

Conectar la unión del cable solo del lado inicial (D), que puede conectarse al borne "⊕". Tener cuidado de conectar las uniones interrumpidas en las conexiones de los dispositivos (E).

3.7 Conexión red Hornet+

La conexión de dos o varias centrales (Previdia Max, Previdia Compact o repetidores) en red Hornet+ se produce por medio de los dos puertos de comunicación RS485.

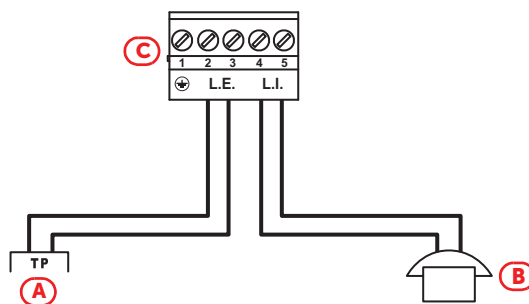
Cables:	Cable de 4 conductores apantallado Impedancia típica 120Ohm Longitud máxima 1000m (entre dos centrales sucesivas) Conforme con la normativa local
----------------	------------------------------------------------------------------------------------------------------------------------------------------------------------



3.8 Conexión de la línea telefónica

La conexión de la central se realiza exclusivamente mediante la placa opcional PREVIDIA-C-DIAL.

Cables: Conformes con la normativa local



Conectar la línea telefónica [A] a los bornes "L.E." y el aparato telefónico o la línea interna [B] a los bornes "L.I." de la placa [C], párrafo 2.4 - [B]).

3.9 Cableado comunicadores externos

Las centrales Previdia Compact se pueden usar para controlar dispositivos de señalización remota de alarma o fallo.

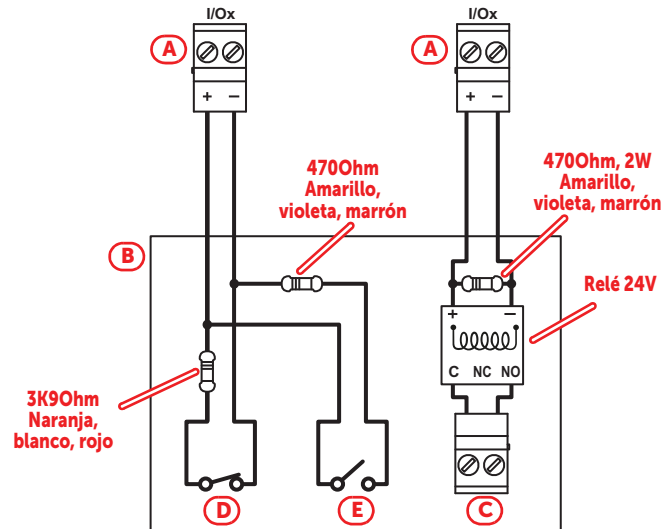
Cables: Cable de 2 polos apantallado
Sección adecuada (mínimo 0,5 mm², máximo 2,5 mm²)
Conforme con la normativa local

Los bornes "I/O" incorporados en la central [A] y las salidas supervisadas en los módulos loop pueden usarse para realizar una salida de tipo E (salida para activación de un dispositivo de señalización remota de la condición de alarma, como previsto por la norma EN54-2).

Para realizar una salida de tipo J (salida para activación de un dispositivo de señalización remota de la condición de fallo, como previsto por la norma EN54-2), es necesario utilizar exclusivamente los bornes "I/O" incorporados en la central, que pueden programarse como activos en condición de reposo.

EN54: En ambos casos, como comunicador externo se utiliza un dispositivo de comunicación remota conforme con la norma EN54-21 [B], dotado de una entrada de activación supervisada [C], de una salida normalmente cerrada de señalización fallo [D] y de una salida normalmente abierta para confirmar el buen resultado de la comunicación [E].

Si el comunicador externo no cuenta con una entrada de activación supervisada, la conexión con la central puede implementarse mediante un relé, que deberá instalarse dentro de la caja del comunicador. Para transmitir eventos de alarma mediante los bornes I/O incorporados en la central, se puede usar el cableado comúnmente usado para los dispositivos no polarizados. Para transmitir eventos de fallo utilizar el siguiente esquema:



Prueba del sistema

INIM Electronics recomienda que el sistema se pruebe de manera periódica.

Para las operaciones de prueba y mantenimiento, consúltese el *Manual de configuración, puesta en servicio y mantenimiento*.

Sustitución y eliminación

Cuando se sustituyan los dispositivos averiados, desconectar primero dichos dispositivos para después realizar la conexión de los nuevos dispositivos de acuerdo con las instrucciones de ambos dispositivos.

El viejo dispositivo deberá ser eliminado cumpliendo con la normativa vigente referente a la eliminación de desechos.

No quemar los dispositivos electrónicos o permitir que contaminen el medio ambiente. El producto debe ser eliminado de forma segura.

RAEE

Información sobre la eliminación de equipos eléctricos y electrónicos (aplicable en los Países con sistemas de recogida selectiva)



El símbolo del contenedor tachado que figura en el aparato o en el embalaje indica que el producto, al final de su vida útil, debe ser desechado por separado de los demás residuos. El usuario deberá, por tanto, llevar el equipo llegado al final de su vida a los centros municipales específicos de recogida selectiva para desechos electrotécnicos y electrónicos.

Como alternativa a la gestión autónoma, es posible entregar el equipo que se desea eliminar al revendedor, cuando se adquiera un nuevo equipo de tipo equivalente. En los comercios de productos electrónicos con superficie de venta mínima de 400 m² también es posible entregar gratuitamente, sin obligación de compra, los productos electrónicos con dimensiones inferiores a 25 cm que se deseen desechar.

La adecuada recogida selectiva para enviar posteriormente el equipo desechado al reciclaje, al tratamiento y a la eliminación ambientalmente compatible, contribuye a evitar posibles efectos negativos en el medio ambiente y en la salud, y favorece la reutilización y/o reciclaje de los materiales de los que está compuesto el equipo.



Evolving Security

ISO 9001 Quality Management

Certificado por BSI con certificado número FM530352

Inim Electronics S.r.l.

Centobuchi, via Dei Laboratori 10

63076 Montepandone (AP), Italy

Tel. +39 0735 705007 _ Fax +39 0735 704912

info@inim.biz _ www.inim.biz



DCMIINSOPREVIDIAC-130-20211011