

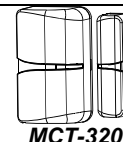


D-301998

MCT-320



English	Contact transmitter
Español	Contacto Magnético Inalámbrico
Portuguese	Transmissor de Contacto Magnético



MCT-320

ENGLISH

1. INTRODUCTION

The MCT-320 is a fully supervised, PowerCode magnetic contact transmitter, for use with PowerCode products. The transmitter includes a built-in reed switch (that opens upon removal of a magnet placed near it).

The magnet switch has a unique 24-bit PowerCode ID, selected in the factory from over 16 million possible code combinations.

Since messages transmitted by the MCT-320 might collide with transmissions from other PowerCode transmitters, a "smart" anti-collision transmission sequence is used.

2. SPECIFICATIONS

Frequency (MHz): 315, 433.92, 868.95, 869.2125 or according to local requirements (UL has only investigated at 315 MHz).

Maximum Tx Power: 10 dBm @ 433 MHz, 14 dBm @ 868 MHz

Transmitter's ID Code: 24-bit digital word, over 16 million combinations, pulse width modulation.

Overall Message Length: 36 bits

Power Source: 3 V Lithium CR-2 type battery, Panasonic, Sanyo or GP only.

Caution! Risk of explosion if battery is replaced by an incorrect type. Dispose of used batteries according to the manufacturer's instructions.

Battery Life Expectancy: 5 years (for typical use)

Battery Supervision: Automatic transmission of battery condition data as part of any status report.

Operating Temperature: -10°C to 55°C (14°F to 131°F).

Dimensions: 51 x 30 x 21 mm (2 x 1-3/16 x 13/16 in.)

Weight (including battery): 36g (1.27 oz)

The MCT-320 tamper switch is activated when the cover is removed or when the detector is removed from the wall.

A periodic supervision message is transmitted automatically. The target receiver is thus informed, at regular intervals, of the unit's active participation in the system.

An LED lights whenever alarm or tamper events are reported. The LED light can be disabled if desired. The LED does not light while a supervision message is being transmitted.

Operating power is obtained from an on-board 3 V Lithium battery. When the battery voltage is low, a "low battery" message is sent to the receiver.

Standards

The MCT-320 complies with the following standards:

Europe: EN 300 220, EN 301489, EN 50130-4, EN 60950-1, EN 50131-2-6

USA: FCC-CFR47 Part 15; UL 634

Canada: IC-RSS 210; ULC C634

This device complies with Part 15 of the FCC Rules and RSS-210 of Industry and Science Canada. Operation is subject to the following two conditions: (1) This device may not cause harmful interference, and (2) this device must accept any interference received, including interference that may cause undesired operation.

Hereby, Visonic Ltd. declares that the radio equipment type MCT-320 is in compliance with Directive 2014/53/EU. The full text of the EU declaration of conformity is available at the following internet address: <http://www.visonic.com/download-center>.

3. GENERAL INFORMATION

It is highly recommended to attach the transmitter to the top of the door/window on the fixed frame and the magnet to the movable part (door or window). Make sure that the magnet is located not more than 6 mm (0.25 in.) from the transmitter's marked side.

Note: Once the cover is removed, a tamper message is transmitted to the receiver. Subsequent removal of the battery prevents transmission of "TAMPER RESTORE", leaving the receiver in permanent alert. To avoid this, during the enrolling process, press the tamper switch while you remove the battery.

4. MOUNTING

The transmitter should be mounted on the fixed surface and the magnet on the moving surface (see Figure 1).

Optional spacer(s), 3 mm width, 7mm with, or both, can be used for the magnet mounting.

4.1 Magnet Mounting (see Figure 2)

4.2 Magnet Mounting with Optional Spacer(s)

(see Figure 3)

4.3 Transmitter Mounting (see Figure 4)

5. TEST

A. Insert the battery between the battery clips, at the correct polarity. For proper operation, only Lithium Thionyl Chloride battery (Panasonic, Sanyo or GP type CR2) should be used.

Caution: Risk of explosion if battery is replaced by an incorrect type. Dispose used battery according to manufacturer's instructions.

B. Press the tamper switch once and release it.

Note: Since the cover is removed and power is applied, a tamper situation exists. Verify that the MCT-320 transmits (the LED lights briefly) once every 3 minutes.

C. When you are satisfied that tamper signals are transmitted properly, put the cover on to return the tamper switch to its normal (undisturbed)

position. Wait slightly over 3 minutes to verify that tamper transmissions cease.

D. Momentarily open the door or window and verify that the transmitter LED lights, indicating that transmission is in progress.

E. Close the door or window, thus restoring it to the undisturbed state and watch the LED.

F. Refer to the target receiver's installation instructions, and let the receiver "learn" the ID codes associated with the reed switch.

With the target receiver in the LEARN mode, an alarm transmission from each input will enroll the input's ID in the receiver's memory.

6. LED LIGHT ENABLING/DISABLING

The LED light can be enabled or disabled as desired.

The disabling and enabling process is identical, as follows:

A. Pull out the transmitter rear cover (to activate rear tamper switch).

B. Hold the magnet in your hand, near and parallel to the transmitter.

C. Push and pull the magnet to and from the transmitter, 5-6 times (*).

D. Close the transmitter rear cover.

(*). During disabling process the LED flashes and then stops flashing.

During enabling process the LED does not flash and then flashes.

7. LED LIGHT ENABLING/DISABLING

Visonic Ltd. wireless systems are very reliable and are tested to high standards. However, due to low transmitting power and limited range (required by FCC and other regulatory authorities), there are some limitations to be considered:

A. Receivers may be blocked by radio signals occurring on or near their operating frequencies, regardless of the digital code used.

B. A receiver responds only to one transmitted signal at a time.

C. Wireless devices should be tested regularly to determine whether there are sources of interference and to protect against faults.

The user is cautioned that changes or modifications to the unit, not expressly approved by Visonic Ltd., could void the user's FCC or other authority to operate the equipment.



W.E.E.E. Product Recycling Declaration

For information regarding the recycling of this product you must contact the company from which you originally purchased it. If you are discarding this product and not returning it for repair then you must ensure that it is returned as identified by your supplier. This product is not to be thrown away with everyday waste.
Directive 2002/96/EC Waste Electrical and Electronic Equipment.

ESPAÑOL

1. INTRODUCCIÓN

MCT-320 es un contacto magnético inalámbrico PowerCode totalmente supervisado para aplicaciones de seguridad electrónica. Incorpora un reed switch (que se abre al quitar un imán cerca de él).

El dispositivo incluye un código de identificación único de 24 bits seleccionado al azar en fábrica de entre 16 millones de combinaciones posibles.

MCT-320 incluye un sistema anti-colisión para evitar la pérdida de transmisión frente a otros dispositivos PowerCode. El dispositivo está protegido por un contacto tamper, que se activa cuando se quita la

tapa. Al activarse el contacto, se envía automáticamente un mensaje desde la entrada del reed switch con el "marcador de tamper" en ON.

El dispositivo transmite automáticamente un mensaje de supervisión, el objetivo de este mensaje, es tener informado de forma periódica de su correcto funcionamiento al panel receptor.

Cuando se produce una alarma o se abre el tamper se enciende un LED indicador. El LED no se enciende durante la transmisión del mensaje de supervisión.

La alimentación se obtiene de una pila de 3 V de Litio. Cuando la batería esta descargada, a cualquier mensaje transmitido se le añadirá un marcador de "pila baja".

2. ESPECIFICACIONES

Frecuencia (MHz): 315, 433.92, 868.95, según normas locales.

Potencia máxima de transmisión: 10 dBm @ 433 MHz, 14 dBm @ 868 MHz

Código ID de Transmisión: 24-bits digital, codificación basada en más de 16 millones de combinaciones posibles, modulación de pulso.

Longitud total del Mensaje: 36 bits

Alimentación: Batería de Litio 3 V tipo CR-2, Panasonic, Sanyo ó GP.

¡Atención! Riesgo de explosión si la batería se sustituye por una de tipo incorrecto. Deshágase de las baterías usadas conforme a las instrucciones del fabricante.

Vida estimada de la Batería: 5 años (para un uso normal)

Supervisión de la Batería: Transmisión automática del estado de la batería en cualquier transmisión de datos.

Temperatura de operación: -10°C a 55°C (14°F a 131°F).

Dimensiones: 51 x 30 x 21 mm. (2 x 1-3/16 x 13/16 in.)

Peso (incluyendo batería): 36 grm. (1.27 oz)

Normas

El MCT-320 cumple con las siguientes normas:

Europa: EN 300 220, EN 301489, EN 50130-4, EN 60950-1, EN 50131-2-6

EE:UU: FCC- CFR47 Parte 15; UL 634

Canadá: IC-RSS 210, ULC - C634

Este dispositivo cumple con la Parte 15 de las normas FCC y RSS-210 de ISC. Su funcionamiento satisface las siguientes condiciones: (1) Este dispositivo no produce interferencias perjudiciales, y (2) este dispositivo funciona con interferencias existentes, incluyendo interferencias causadas por un mal funcionamiento.

Por la presente, declara que el tipo de equipo radioeléctrico MCT-320 es conforme con la Directiva 2014/53/UE.

El texto completo de la declaración UE de conformidad está disponible en la dirección Internet siguiente:

<http://www.visonic.com/download-center>.

3. INFORMACIÓN GENERAL

Se recomienda instalar el transmisor en la parte superior del marco fijo de la puerta / ventana y el imán en la parte móvil de la puerta / ventana. Verifique que el imán no queda alejado más de 6 mm del transmisor (montado en paralelo).

Nota: Una vez que la tapa se ha retirado, una señal de tamper es transmitida al panel / receptor. En consecuencia si se retira la batería, se impide el envío de "RESTAURACIÓN TAMPER", dejando al receptor en situación de alerta. Para evitar esto, durante el proceso de memorización, quite la batería con el switch de tamper presionado.

4. MONTAJE

El dispositivo (TX) debe ser montado en la superficie fija y el imán en la superficie móvil (ver figura 1).

Separadores opcionales de 3 mm. y 7 mm. de ancho, ó ambos, pueden utilizarse para el montaje del imán.

4.1 Montaje del Imán (ver figura 2)

4.2 Montaje del Imán con Espaciador(es)

opcional(es). (ver figura 3)

4.3 Montaje del Transmisor (ver figura 4)

5. PRUEBAS

A. Inserte la batería entre los dos soportes, respetando la polaridad. Para un correcto funcionamiento usar sólo baterías de Litio (Panasonic, Sanyo ó GP tipo CR2).

Advertencia: Puede existir el riesgo de explosión si se utilizan baterías de tipo incorrecto. Sustituya las baterías conforme a las instrucciones del fabricante.

B. Pulse el tamper switch una vez y suéltelo.

Nota: Una vez que la tapa ha sido retirada y se instala la batería, se produce una transmisión de tamper. Verifique que el MCT-320 transmite (el LED luce brevemente) una vez cada 3 minutos.

C. Una vez comprobado que la señal de tamper se ha transmitido, ponga la tapa para que el tamper se restaure (posición normal). Espere al menos 3 minutos para verificar que la señal de tamper ya no existe.

D. Abra la puerta ó ventana donde está instalado y verifique que el LED se enciende, esto indica que el transmisor está trabajando.

E. Cierre la puerta ó ventana, esto hará que el transmisor envíe su restauración, verifique el LED.

F. Para su instalación con Receptores, lea las instrucciones de instalación, el receptor deberá "memorizar" los códigos ID" asociados al dispositivo.

El receptor deberá estar en modo APRENDIZAJE, una transmisión de alarma de cada dispositivo, provocará la memorización del código ID en el receptor.

6. LED ACTIVADO/DESACTIVADO

El LED puede ser activado ó desactivado opcionalmente.

El proceso para su activación / desactivación es como sigue:

A. Abrir la tapa superior del equipo (para poder activar el switch de tamper).

B. Mantener el imán con la mano paralelo al transmisor.

C. Pulsar el switch y retirar y acercar el imán del transmisor 5-6 veces (*).

D. Cerrar la tapa del transmisor.

(*) En el proceso de deshabilitar, el LED parpadea y luego para.

Durante el proceso de habilitar, el LED no parpadea y luego se enciende (parpadeo).

7. INFORMACIÓN RELACIONADA

Los equipos inalámbricos de Visonic Ltd. son muy fiables y están verificados atendiendo a las mas estrictas normas. Sin embargo, debido a la baja potencia y restricciones de frecuencias (requeridas por normas CE y FCC), deben tenerse en cuenta algunas limitaciones:

A. Los Receptores pueden ser bloqueados por señales de radio que se produzcan cerca ó en las mismas frecuencias, a pesar de la codificación digital empleada.

- B. Un receptor sólo puede responder a una señal de radio.
C. Los dispositivos inalámbricos deberían verificarse de forma regular para asegurar que no existen fuentes de interferencias y prevenir posibles fallos.

El usuario queda informado de que cualquier modificación sobre la unidad, no aprobada por Visonic Ltd., podría alterar el cumplimiento de normas que se exigen para su uso.



Declaración de Reciclaje de Producto R.A.E.E.

Para información relacionada con el reciclaje de este producto debe contactar con la compañía a la que compró en origen. Si usted va a desechar este producto y no lo va a devolver para reparación debe asegurar que es devuelto como estableció su proveedor. Este producto no se tira con la basura diaria.
Directiva 2002/96/EC de Residuos de Aparatos Eléctricos y Electrónicos.

PORTUGUÊS

1. INTRODUÇÃO

O MCT-320 é um transmissor de contacto magnético PowerCode, totalmente supervisionado para ser usado com produtos PowerCode. O transmissor inclui um interruptor magnético de lâminas embutido (que se abre ao remover-se o ímã colocado nas suas proximidades). O interruptor do ímã possui uma identificação PowerCode única de 24-bit, seleccionada em fábrica dentro de mais de 16 milhões de combinações de código possíveis. Visto que as mensagens transmitidas pelo MCT-320 podem colidir com transmissões de outros transmissores PowerCode, é usada uma sequência de transmissão "inteligente: de anticollisão.

2. ESPECIFICAÇÕES

Frequência (MHz): 315, 433.92, 868.95, 869.2125 ou segundo as normas locais (UL investigou somente a 315 MHz).
Max Tx Power: 10 dBm @ 433 MHz, 14 dBm @ 868 MHz
Código de ID do Transmissor: palavra digital de 24-bit, mais de 16 milhões de combinações, modulação da largura do impulso.
Comprimento Total da Mensagem: 36 bits
Fonte de Alimentação: Bateria de Lítio de 3 V tipo CR-2, somente Panasonic, Sanyo ou GP.
Atenção! Risco de explosão se a bateria for substituída por um tipo incorreto. Dispor de baterias usadas de acordo com instruções do fabricante.
Duração estimada da Bateria: 5 anos (para uso normal).
Supervisão da Bateria: Transmissão automática dos dados da condição da bateria como parte de qualquer relatório de estado.
Temperatura de Operação: -10°C a 55°C (14°F a 131°F).
Dimensões: 51 x 30 x 21 mm (2 x 1-3/16 x 13/16 pol.)
Peso (incluindo a bateria): 36g (1.27 onças)

O interruptor de intrusão do MCT-320 é ativado quando a tampa é removida ou quando o detector é removido da parede. Uma mensagem periódica de supervisão é transmitida automaticamente. O receptor objeto é assim informado, em intervalos regulares, sobre a participação ativa da unidade no sistema. Quando um evento de alarme ou de intrusão é informado, se acendem as luzes do LED. A luz do LED pode ser desativada, se requerido. O LED não se acende enquanto uma mensagem de supervisão estiver sendo transmitida. A energia de operação é obtida através de uma bateria interna de Lítio, de 3 V. Quando a voltagem da bateria está baixa, uma mensagem de "bateria fraca" é enviada ao receptor.

Padrões

O MCT-320 cumpre com as seguintes normas:
Europa: EN 300 220, EN 301489, EN 50130-4, EN 60950-1, EN 50131-2-6
EUA: FCC- CFR47 Parte 15; UL 634
Canadá: IC-RSS 210, ULC - C634

Este dispositivo cumpre com a Parte 15 das Normas FCC e RSS-210 da Indústria e Ciência do Canadá. Seu funcionamento depende das seguintes duas condições: (1) Este dispositivo não deve causar interferências prejudiciais, e (2) este dispositivo deve aceitar interferências recebidas, incluindo interferências causadas por um mau funcionamento

Por meio deste, a Visonic Ltd. declara que o tipo de equipamento de rádio MCT-320 está em conformidade com a Diretiva 2014/53/EU. O texto integral da declaração de conformidade com a diretiva está disponível no endereço: <http://www.visonic.com/download-center>.

3. INFORMAÇÃO GERAL

É altamente recomendado unir o transmissor à parte superior da porta/janela na moldura fixa e o ímã à parte móvel (porta ou janela). Certifique-se de que o ímã está situado a não mais de 6 mm (0.25 polegadas) do lado marcado do transmissor.

Nota: Uma vez que a tampa é removida, uma mensagem de intrusão é transmitida ao receptor. A subsequente remoção da bateria impede a transmissão do "TAMPER RESTORE", deixando o receptor em alerta permanente. Para evitar isto, durante o processo de registro, pressione o interruptor de intrusão enquanto retira a bateria.

4. MONTAGEM

O transmissor deve ser montado na superfície fixa e o ímã na superfície móvel (ver figura 1).

4.1 Montagem do Ímã (ver figura 2)

4.2 Montagem do Ímã com Espaçador(es)

Opcional(is) (ver figura 3)

Espaçador(es) opcional(is), de 3 mm, 7mm de largura, ou ambos, podem ser usados para a montagem do ímã.

4.3 Montagem do Transmissor (ver figura 4)

5. TESTE

- A. Inserir a bateria entre os clips da bateria, na polaridade correta. Para uma operação apropriada, somente baterias de Cloreto de Lítio Thionyl (Panasonic, Sanyo ou GP do tipo CR2) devem ser usadas.
Advertência: Pode haver risco de explosão se a bateria for substituída por baterias de um tipo incorreto. Descarte as baterias usadas de acordo com as instruções do fabricante.
- B. Pressione o interruptor de intrusão uma vez e solte-o.
Nota: Visto que a tampa foi removida e a energia aplicada, existe uma situação de intrusão. Verifique que o MCT-320 transmite (o LED se acende brevemente) uma vez a cada 3 minutos.
- C. Uma vez comprovado que os sinais de intrusão estão sendo transmitidos corretamente, coloque a tampa, para que o interruptor de intrusão retorne a sua posição normal (intacto).

- Espere um pouco mais de 3 minutos para verificar que as transmissões de intrusão pararam.
- D. Abra a porta ou a janela por um momento e verifique que o LED transmissor se acende, indicando que a transmissão está funcionando.
- E. Feche a porta ou a janela, retornando-o ao estado intacto e observe o LED.
- F. Refira-se às instruções de instalação do receptor objeto, e deixe que o receptor "aprenda" os códigos de ID associados com o interruptor magnético de lâminas.
Com o receptor objeto na modalidade LEARN, uma transmissão de alarme de cada entrada registrará a ID da entrada na memória do receptor.

6. LUZ DO LED ATIVADA/DESATIVADA

A luz do LED pode ser ativada ou desativada, como desejado. O processo de ativação e desativação é idêntico, como segue:
A. Retire a tampa posterior do transmissor (para ativar o interruptor posterior de intrusão).
B. Segure o ímã na mão, perto ou paralelamente ao transmissor.

- C. Empurre e puxe o ímã de e para o transmissor, 5-6 vezes (*).
D. Feche a tampa posterior do transmissor.
(*) Durante o processo de desativação, o LED pisca e logo para. Durante o processo de ativação, o LED não pisca e logo pisca.

7. INFORMAÇÃO RELACIONADA

Os sistemas sem-fio de Visonic Ltd. são muito confiáveis e são testados sob os mais altos padrões. Entretanto, devido à baixa potencia de transmissão e ao alcance limitado (requerido pela FCC e outras autoridades regulatórias), existem algumas limitações que devem ser tomadas em consideração:

- A. Os Receptores podem ser bloqueados por sinais de rádio que se produzem perto ou nas suas frequências de operação, apesar do código digital usado.

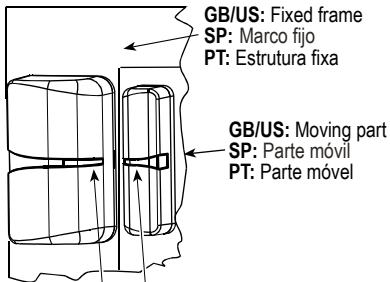
- B. Um receptor responde apenas a um sinal transmitido de cada vez.
 C. Os dispositivos sem-fio devem ser testados regularmente para determinar se existem fontes de interferência e para proteger-se contra possíveis falhas.

O usuário fica informado de que qualquer mudança ou modificação à unidade, não expressamente aprovada por Visonic Ltd., poderá anular a autorização da FCC ou de outra autoridade ao usuário de operar o equipamento.



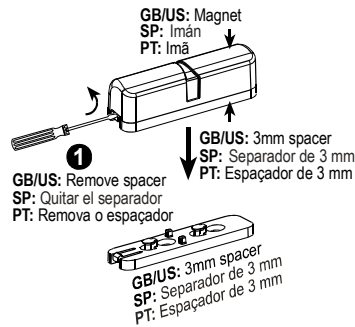
W.E.E.E. Declaração de Reciclagem de Produtos

Para informações acerca da reciclagem deste produto deve contactar a empresa onde o adquiriu. Caso esteja a desfazer-se deste produto e não o volte a requerer após reparação deve ter a certeza de que a retoma é conforme as indicações do fornecedor. Este produto não é para deitar fora como o lixo diário.
 Directiva 2002/96/EC Lixo de Equipamentos Eléctricos e Electrónicos.



GB/US: Transmitter & magnet location marks
 SP: Indicación para la situación del transmisor e imán
 PT: Marcas da posição do imã e do transmissor

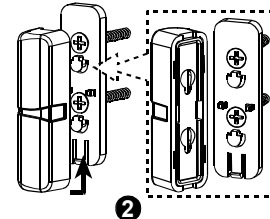
Fig. 1 – MCT-320



GB/US: Remove spacer
 SP: Quitar el separador
 PT: Remova o espaçador



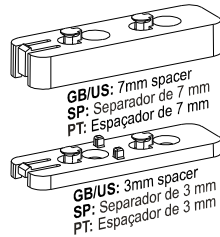
GB/US: 3mm spacer
 SP: Separador de 3 mm
 PT: Espaçador de 3 mm



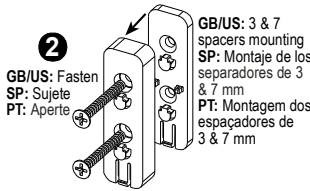
GB/US: A. Fasten the spacer to mounting surface with 2 screws.
 SP: A. Fije el espaciador a la superficie de montaje con 2 tornillos.
 PT: A. Aperte o espaçador à superfície de montagem com 2 parafusos orreto e empurre-o para cima

GB/US: B. Locate the magnet on the spacer at the correct direction and push it upward.
 SP: B. Sitúe el imán sobre el espaciador en la posición correcta y deslicelo hacia arriba apretando.
 PT: B. Posicione o imã no espaçador no sentido correto e empurre-o para cima

Fig. 2 – Magnet Mounting / Montaje del Imán / Montagem do Imã



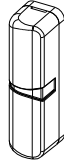
GB/US: Join the 2 spacers
 SP: Ensamble los 2 separadores
 PT: Una os 2 espaçadores



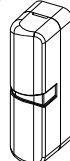
GB/US: Fasten
 SP: Sujete
 PT: Aperte

GB/US: 3 & 7 spacers mounting
 SP: Montaje de los separadores de 3 & 7 mm
 PT: Montagem dos espaçadores de 3 & 7 mm

GB/US: Magnet with 3mm spacer
 SP: Imán con separador de 3 mm.
 PT: Imã com espaçador de 3 mm



GB/US: Magnet with 7mm spacer
 SP: Imán con separador de 7 mm.
 PT: Imã com espaçador de 7 mm



GB/US: Magnet with 3 & 7mm spacers
 SP: Imán con separadores de 3 y 7 mm.
 PT: Imã com espaçadores de 3 & 7 mm

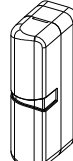
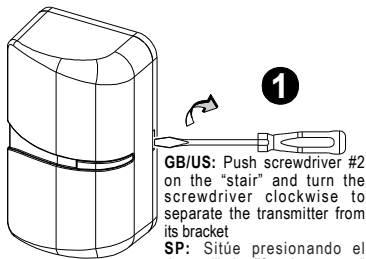
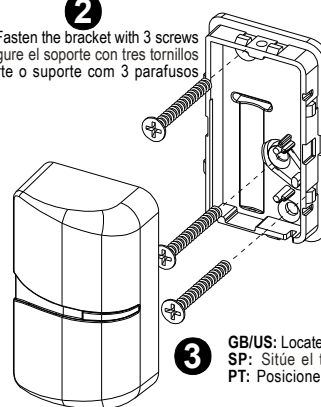


Fig. 3 – Magnet Spacers / Espaciadores del Imán / Espaçadores do Imã



GB/US: Push screwdriver #2 on the "stair" and turn the screwdriver clockwise to separate the transmitter from its bracket
 SP: Sitúe presionando el destornillador #2 en la "muesca" y gire en el sentido de las agujas del reloj para separar el transmisor del soporte
 PT: Empurre a chave de fenda #2 no "degrau" e gire-a no sentido horário para separar o transmissor de seu suporte

GB/US: Fasten the bracket with 3 screws
 SP: Asegure el soporte con tres tornillos
 PT: Aperte o suporte com 3 parafusos



GB/US: Locate and push the transmitter on the bracket
 SP: Sitúe el transmisor sobre el soporte y apriete
 PT: Posicione e empurre o transmissor no suporte

Fig. 4 – Transmitter Mounting / Montaje del Transmisor / Montagem do Transmissor



EMAIL: info@visonic.com
 INTERNET: www.visonic.com
 ©VISONIC LTD. 2018 MCT-320 D-301998 (Rev 3, 04/18)



D-301998

