

AIR2-BS200



TRANSCETOR VIA RÁDIO



Transcetor via rádio com interface I-BUS para conexão com as unidades centrais anti-intrusão da Inim.

O dispositivo Air2-BS200/50 é capaz de gerenciar 50 dispositivos de campo (detetores de infravermelhos, de dupla tecnologia, de cortina e contactos magnéticos) e 100 chaves com comando via rádio (KF100 ou KF-Ergo ou KF-Pebble).

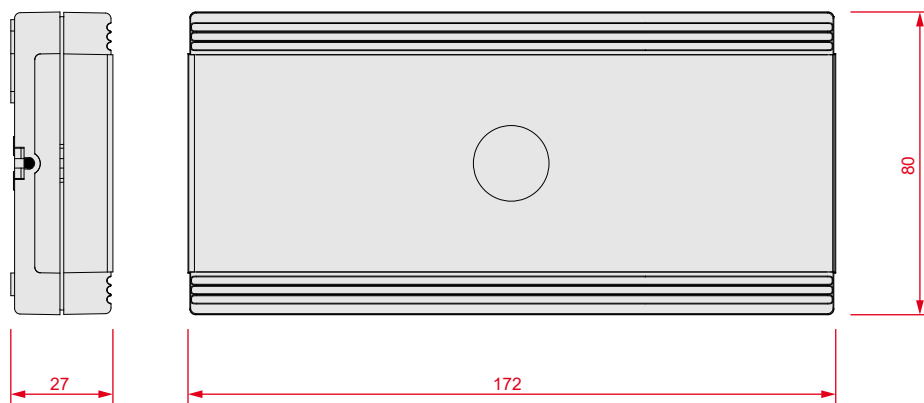
Air2-BS200/30 é capaz de gerenciar 30 dispositivos de campo e 50 chaves com comando via rádio.

Air2-BS200/10 é capaz de gerenciar 10 dispositivos de campo e 30 chaves com comando via rádio.

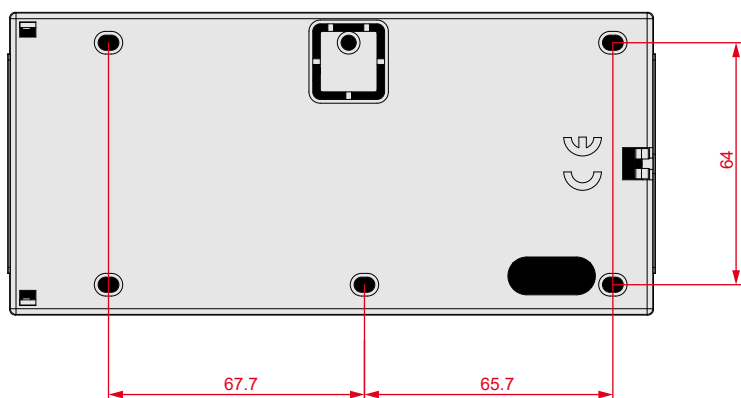
Air2-BS200 pode também gerenciar até 4 teclados Aria/W e 4 sirenes Hedera ou Smarty.

Todos os sinais de campo poderão ser mapeados nos terminais disponíveis na unidade central, assim como todos os comandos via rádio serão mapeados em um dos chaveiros das unidades centrais Inim.

Dimensões

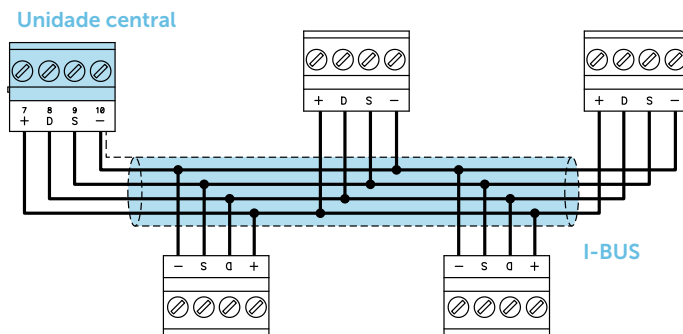


Parte posterior



Características principais	BS200/10	BS200/30	BS200/50
Tensão	da 9 a 16 V $\overline{\sim}$		
Consumo	35 mA		
Comunicação com dispositivos via rádio	Bidirecional		
Frequência de trabalho	868 MHz		
Tempo de supervisão programável via rádio	de 12 a 250 minutos		
Conexão à unidade central	4 fios através de I-BUS/BUS485		
Dispositivos de campo via rádio gerenciados (contactos magnéticos ou detetores)	10	30	50
Expansões Flex5 simuladas	2	6	10
Chaves com comando via rádio gerenciadas (KF100, Ergo, Pebble)	30	50	100
Teclados (Aria/W) gerenciados	4		
Sirenes (Hedera) gerenciadas	4		
Mapeamento na unidade central dos dispositivos de campo	Nos terminais		
Mapeamento na unidade central das chaves com comando via rádio	Em chaveiros e cartões		
Proteções	Anti remoção e antiabertura		
Dimensões (HxLxP)	172x80x27 mm		
Peso	135 g		
Grau de segurança	2		
Classe ambiental	II		

ESQUEMA DE LIGAÇÃO



DISPOSITIVOS VIA RÁDIO CONECTÁVEIS

- Air2-MC200:** contacto magnético, detetor de choques e sensor de inclinação, de cor branca ou castanha.
- Air2-MC300:** contacto magnético com dois terminais de entrada e saída (I/O), de cor branca ou castanha.
- Air2-KF100:** comando via rádio de 4 teclas.
- Air2-Ergo:** comando via rádio de 4 teclas.
- Air2-Pebble:** comando via rádio de 4 teclas.
- Air2-FD100:** detetor de fumo.
- Air2-Aria/W:** teclado com ecrã gráfico.
- Air2-Hedera:** sirene exterior, de cor branca ou efeito cromado.
- Air2-DT200T:** detetor de cortina de dupla tecnologia, de cor branca ou castanha.
- Air2-XIR200W:** detetor de infravermelhos passivo, 12 m.
- Air2-XDT200W:** detetor de dupla tecnologia.
- Air2-UT100:** transmissor universal.
- Air2-ODI100W:** detetor externo de duplo feixe infravermelho.
- Air2-OTT100W:** detetor externo de tripla tecnologia.

CÓDIGOS DE ENCOMENDA

- Air2-BS200/50:** transceptor, até 50 detetores, até 100 chaves com comando via rádio.
- Air2-BS200/30:** transceptor, até 30 detetores, até 50 chaves com comando via rádio.
- Air2-BS200/10:** transceptor, até 10 detetores, até 30 chaves com comando via rádio.
- Air2-ANT100N/8:** antena externa 868 MHz de alto desempenho (cabo de 1,5 m).