



EN 50131-1  
EN 50131-3  
EN 50131-5-3  
EN 50130-4  
EN 50130-5  
CEB T031

# AIR2



# Air2-BS200

Módulo receptor-transmisor inalámbrico

---

Manual de instalación y programación

---

inim

## Tabla de contenidos

1. Descripción del sistema Air2 .....	3
2. Descripción de Air2-BS200 .....	4
2.1 Descripción de las piezas .....	4
2.2 Especificaciones técnicas de Air2-BS200 .....	5
2.3 LED de estado .....	6
3. Principios de funcionamiento .....	7
3.1 Terminales inalámbricos .....	7
3.2 Teclados y sirenas inalámbricas .....	7
4. Instalación de Air2-BS200 .....	8
4.1 Conexión a la línea I-BUS .....	9
4.2 Direccionamiento de Air2-BS200 .....	10
4.3 Adquisición de un dispositivo inalámbrico .....	12
4.3.1 Adquisición llaves .....	13
5. Programación del sistema Air2 .....	15
5.1 Programación de Air2-BS200 .....	15
5.2 Parámetros de los receptores transmisores .....	16
5.3 Programación desde Air2-BS200 .....	16
6. Informaciones generales .....	19
6.1 Sobre este manual .....	19
6.2 Datos del fabricante .....	19
6.3 Notas del fabricante .....	19
6.4 Declaración de Conformidad UE simplificada .....	19
6.5 Garantía .....	20
6.6 Garantía limitada .....	20
6.7 Documentación para los usuarios .....	20
6.8 Eliminación del producto .....	20

# 1. Descripción del sistema Air2

Todos los equipos antirrobo INIM pueden gestionar el sistema inalámbrico bidireccional Air2, que se caracteriza por una portadora a 868 MHz.

Los componentes del sistema Air2 son:

- *Air2-BS200/50 módulo receptor-transmisor, 50 terminales*
- *Air2-BS200/30 módulo receptor-transmisor, 30 terminales*
- *Air2-BS200/10 módulo receptor-transmisor, 10 terminales*
- *Air2-KF100/S radiomando de 4 pulsadores*
- *Air2-Ergo/S radiomando de 4 pulsadores*
- *Air2-Pebble/S radiomando de 4 pulsadores*
- *Air2-MC200 contacto magnético, detector de golpes y sensor de inclinación*
- *Air2-MC300 contacto magnético con dos terminales E/S*
- *Air2-FD100 detector de humo*
- *Air2-Aria/W teclado con pantalla gráfica*
- *Air2-Smarty/W sirena de interior*
- *Air2-Hedera sirena de exterior*
- *Air2-DT200T detector de tipo cortina de doble tecnología*
- *Air2-XIR200W detector infrarrojo pasivo, 12 m*
- *Air2-XDT200W detector de doble tecnología*
- *Air2-UT100 transmisor universal*
- *Air2-ODI100W detector de doble infrarrojo de exterior*
- *Air2-OTT100W detector de triple tecnología de exterior*

## Características técnicas del sistema Air2

<b>Frecuencia de trabajo</b>	
intervalo	868.0 - 868.6 MHz
canales seleccionables	868.1, 868.3, 868.5 MHz
<b>Potencia de salida RF</b>	25mW e.r.p.
<b>Tipo de comunicación</b>	Bidireccional
<b>Modulación</b>	GFSK
<b>Supervisión dispositivos</b>	de 12 a 250 minutos

### Nota

*Para mantener la conformidad del sistema de alarma con la norma EN 50131-1 es necesario que el tiempo de supervisión programado no supere los 120 minutos.*

## 2. Descripción de Air2-BS200

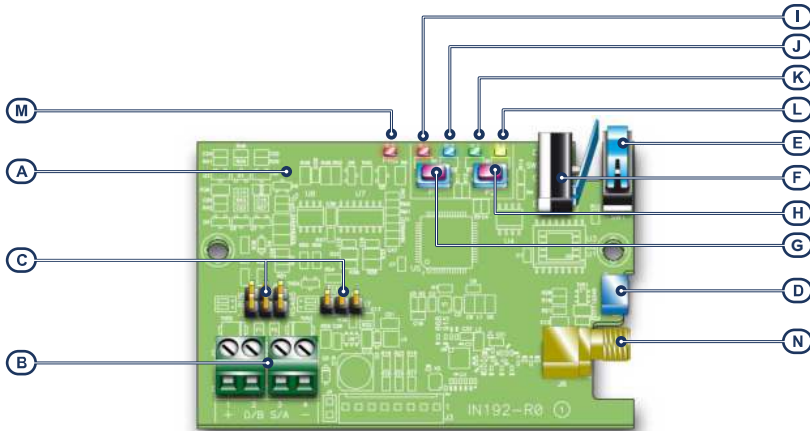
El módulo inalámbrico Air2-BS200 permite integrar la gestión de los sensores, teclados, sirenas y mandos remotos inalámbricos en todas las centrales anti-intrusión INIM.

El módulo simula:

- un lector, a la dirección programada (ADD), mediante el cual se pueden configurar los mandos Inalámbricos
- hasta 10 expansiones, a las direcciones ADD, ADD+1, ... ADD+9, para gestionar los terminales

Además, cada Air2-BS200 permite a la central Inim gestionar hasta 4 teclados inalámbricos y 4 sirenas inalámbricas.

### 2.1 Descripción de las piezas





[A]	Tarjeta PCB	[I]	LED DL1 – rojo
[B]	Bornes de conexión al BUS	[J]	LED DL2 – azul
[C]	Conectores de configuración	[K]	LED DL3 – verde
[D]	Conector micro-USB	[L]	LED DL4 – amarillo
[E]	Microinterruptor sabotaje: apertura	[M]	LED PRG – rojo
[F]	Microinterruptor sabotaje: estiramiento	[N]	Conector antena
[G]	Pulsador P1	[O]	Fondo caja
[H]	Pulsador P2	[P]	Orificios de fijación
		[Q]	Orificio para tornillo anti-estiramiento
		[R]	Orificio pasacables
		[S]	Orificio para tornillo de bloqueo

## 2.2 Especificaciones técnicas de Air2-BS200

Modelo	Air2-BS200/10	Air2-BS200/30	Air2-BS200/50
Alimentación		de 9 a 15 V $\overline{\text{---}}$	
Absorción		30 - 50 mA	
Tipos de BUS		I-BUS / BUS RS485	
Antena			
conector		SMA hembra	
impedancia		50 Ohm	
Tipo de ACE (aparato de control auxiliar)		A	
Condiciones ambientales			
Temperatura		de -10 a +40 °C	

Modelo	Air2-BS200/10	Air2-BS200/30	Air2-BS200/50
Humedad relativa	≤ 93 % sin condensación		
Grado de seguridad	2		
Clase ambiental	II		
Dimensiones (L x H x P)	80 x 170 x 25 mm		
Peso	135 g		
Terminales	10	30	50
Mandos remotos inalámbricos	30	50	100
Teclados	4		
Sirenas	4		



(EN IEC 62368-1)

Tipo de terminales	+ D/B S/A - USB	ES1, PS2 ES1, PS1

## 2.3 LED de estado

LED DL1 rojo	LED DL2 azul	LED DL3 verde	LED DL4 amarillo	LED PRG rojo	Señalización
apagado	destello no continuo	apagado	apagado	apagado	Recepción datos inalámbricos
apagado	apagado	destello no continuo	apagado	apagado	Fase de la programación en curso (de 1 a 5, solo para SmartLiving)
apagado	apagado	apagado	fijo / parpadea	apagado	Dato de la programación en curso (solo para SmartLiving)
apagado	apagado	destello continuo	apagado	apagado	Adquisición en curso de un dispositivo inalámbrico (solicitud desde la central)
apagado	apagado	destello continuo	destello continuo	apagado	Programación incorrecta (por ejemplo, dos dispositivos en el mismo terminal)
1 destello	1 destello	1 destello	1 destello	apagado	Restablecimiento datos de fábrica
	fijo / apagado / parpadea			apagado	Programación dirección (fase 6)

## 3. Principios de funcionamiento

Para configurar Air2-BS200 en la central, se tiene que asignar una dirección comprendida entre 1 y 30 (para configurar la dirección tiene que seguirse el proceso en el apartado 4.2 *Direccionamiento de Air2-BS200*).

Esta dirección se asignará al lector simulado (mediante el cual se aprenden los mandos remotos inalámbricos y gestionan como si fueran claves) y a la primera de 10 expansiones, también éstas simuladas, con direcciones que seguirán la numeración "ADD", "ADD"+1, ..., "ADD"+9.

Las condiciones para un funcionamiento correcto son:

- no debe haber otros receptor/transmisores en la misma dirección
- el lector simulado debe estar presente en la configuración de la central
- no debe haber otros lectores (nBy u otros incorporados en los teclados) en la misma dirección
- no es necesario habilitar áreas en este lector
- las expansiones simuladas deben estar presentes en la configuración de la central
- una expansión se reconoce como inalámbrica sólo cuando sobre ésta se declara al menos un terminal "Inalámbrico"
- no deben existir otras expansiones FLEX5 a las mismas direcciones de aquellas simuladas.

### 3.1 Terminales inalámbricos

Se puede declarar una terminal "Inalámbrico" bajo las siguientes condiciones:

- no puede programarse como "zona doble" (D)
- si ha sido configurado como "zona", el campo "Tipo detector" no puede ser "inercial"
- debe pertenecer necesariamente a una expansión (no a la central o a los teclados)

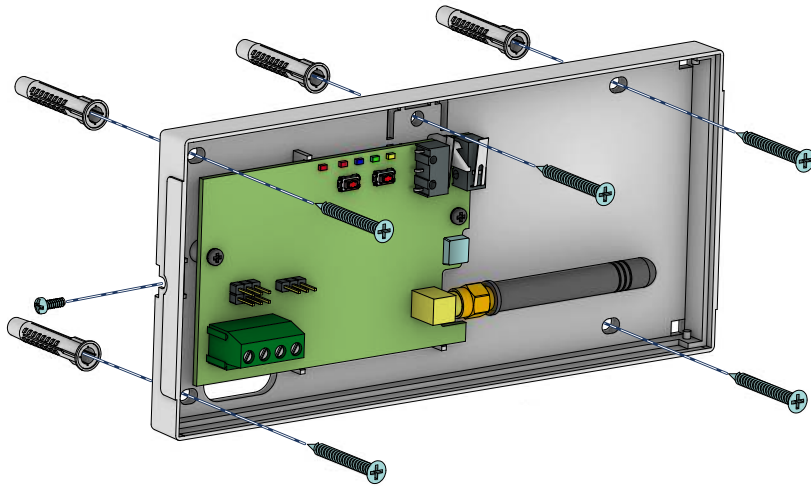
### 3.2 Teclados y sirenas inalámbricas

La central anti-intrusión Inim puede gestionar hasta 4 teclados (Air2-Aria/W) y 4 sirenas (Air2-Hedera y Air2-Smarty/W) por cada Air2-BS200. Hay que tener en cuenta los límites máximos de gestión de teclados y sirenas de cada modelo de central.

En la fase de asignación de las direcciones deben utilizarse direcciones libres; por lo que no debe haber otros teclados (Aria/HG, Joy, Concept, nCode o Alien) en la misma dirección de los teclados inalámbricos ni otras sirenas en la misma dirección de las sirenas inalámbricas que hay que configurar.

Para conocer los procedimientos de adquisición y programación de estos dispositivos rogamos remitirse a los respectivos manuales.

## 4. Instalación de Air2-BS200



Para obtener un funcionamiento óptimo del sistema inalámbrico, la colocación del módulo Air2-BS200 tiene que ser lo más central posible respecto a la distribución de los sensores y el área de utilización de los mandos remotos inalámbricos, de manera compatible con la longitud del cable I-BUS, con el que tiene que conectarse a la central.

Se aconseja que todos los componentes inalámbricos estén instalados en la parte alta, para permitir una mejor cobertura y evitar que algún objeto o persona pueda interrumpir el campo de visión.

---

### ¡Atención!

**Se aconseja el montaje en superficies ferro-magnéticas y en las cercanías de fuertes campos magnéticos y eléctricos porque podrían provocar el mal funcionamiento del dispositivo.**

---

Para cada uno de los dispositivos inalámbricos puede visualizarse en los teclados y en el software de programación y supervisión el nivel de señal de radio recibido por Air2-BS200; este dato puede utilizarse para optimizar la instalación.

---

### Nota

*Para una buena instalación debe tener señal de nivel de al menos 3.*

---

Además, el instalador tiene a disposición 3 canales de transmisión entre módulos. La modificación del canal es útil en el caso de instalaciones inalámbricas cercanas entre sí (por ejemplo, dos apartamentos adyacentes).

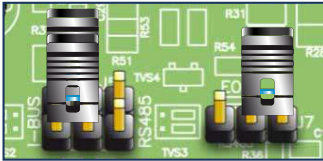


Para una instalación correcta y programación del sistema inalámbrico Air2 es necesario remitirse al manual de instalación y programación de la central anti-intrusión.

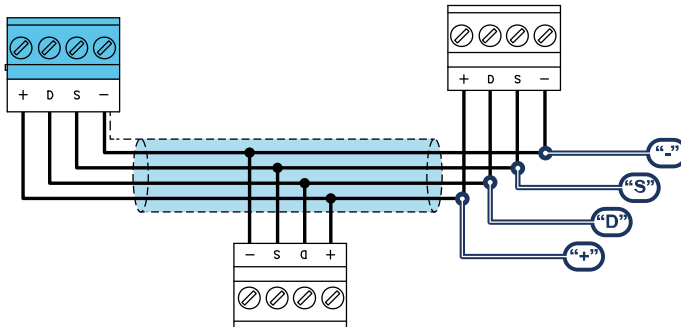
1. Escoger una posición apropiada para la instalación.
2. Abrir la tapa separando las dos superficies del lado del tornillo de bloqueo.
3. Mantener la base en el punto de fijación y marcar los puntos de fijación de la base y de la lengüeta anti-estiramiento.
4. Pasar los cables a través del orificio pasacables y cablear el receptor transmisor.
5. Fijar la base y la lengüeta anti-estiramiento con los tornillos de anclaje.
6. Realizar el procedimiento de direccionamiento.
7. Montar la tapa frontal sobre la base e introducir el tornillo de bloqueo.

### ¡Atención!

**No modificar la configuración de los puentes en los conectores.**



## 4.1 Conexión a la línea I-BUS



Los periféricos de las centrales Inim Electronics se conectan a la unidad central a través del I-BUS.

La conexión entre la central y sus periféricas se produce con un cable blindado de 4 (o más) cables.

### ¡Atención!

**La unión se conecta a uno de los bornes de masa (o GND) sólo del lado de la central y debe seguir todo el BUS sin conectarse en masa en otros puntos.**

La conexión a la central se realiza mediante los bornes "+ D S -" situados en la tarjeta madre.

## Dimensiones

Las dimensiones de la línea I-BUS, o sea la distribución de los periféricos y los respectivos cables de conexión, debe efectuarse en función de varios factores proyectuales a fin de garantizar la difusión de las señales de los conductores "D" y "S" así como de la alimentación suministrada por los conductores "+" y "-".

Estos factores son:

- El consumo de corriente de los dispositivos conectados.

En caso de alimentación insuficiente de la línea BUS a los periféricos y sensores (ver la tabla de las especificaciones técnicas), es posible suministrarla mediante alimentadores externos.

- Tipos de cables

La sección de los cables afecta la dispersión de las señales de los conductores.

### Cables aconsejados

Cable AF CEI 20-22 II	número de conductores	sección (mm <sup>2</sup> )	terminal I-BUS
Cable de 4 conductores + pantalla + unión	2	0,5	+ -
	2	0,22	D S
Cable de 6 conductores + pantalla + unión	2	0,5	+ -
	2	0,22	D S
	2	0,22	Disponibles
Cable de 6 conductores + pantalla + unión	2	0,75	+ -
	2	0,22	D S
	2	0,22	Disponibles

- Velocidad de comunicación en el BUS.

Este parámetro puede modificarse utilizando el software de programación (38,4, 125 o 250 kbs).

### Dimensionamiento BUS

Velocidad del BUS	Longitud máxima admisible (suma de los tramos posteriores a la central o a un aislador)
38,4 kbps	500m
125kbps	350m
250kbps	200m

- Número y distribución de los aisladores IB200.

Para aumentar la fiabilidad y la extensión del BUS es necesario utilizar los dispositivos aisladores.

## 4.2 Direccionamiento de Air2-BS200

Durante la fase de adquisición del receptor transmisor inalámbrico Air2-BS200, este se integra en el sistema de la anti-intrusión INIM simulando:

- un lector, con la dirección programada mediante el mismo módulo (ADD) usando los botones P1 y P2 en el PCB;

- hasta 10 expansiones, a las direcciones ADD, ADD+1, ... ADD+9, para gestionar los terminales que se configuran mediante la tarjeta de diseño del software

La configuración de la dirección se realiza mediante la programación del lector. En esta fase, los LEDES DL 1-4 muestran la dirección según el esquema siguiente:

Dirección lector	LED DL1 – rojo	LED DL2 – azul	LED DL3 – verde	LED DL4 – amarillo	
1	0	0	0	1	0   LED apagado
2	0	0	1	0	1   LED encendido
3	0	0	1	1	L   LED que parpadea
4	0	1	0	0	
5	0	1	0	1	
6	0	1	1	0	
7	0	1	1	1	
8	1	0	0	0	
9	1	0	0	1	
10	1	0	1	0	
11	1	0	1	1	
12	1	1	0	0	
13	1	1	0	1	
14	1	1	1	0	
15	1	1	1	1	
16	0	0	0	L	
17	0	0	L	0	
18	0	0	L	L	
19	0	L	0	0	
20	0	L	0	L	
21	0	L	L	0	
22	0	L	L	L	
23	L	0	0	0	
24	L	0	0	L	
25	L	0	L	0	
26	L	0	L	L	
27	L	L	0	0	
28	L	L	0	L	
29	L	L	L	0	
30	L	L	L	L	

1. Poner en funcionamiento la central anti-intrusión.
2. Pulsar el botón **P1** para entrar en el menú de configuración de la dirección. En esta fase, el LED PRG se enciende y los LEDES muestran la dirección actual.
3. Pulsar el botón **P2** para llegar hasta la dirección que hay que configurar.
4. Pulsar el botón **P1** para configurar la dirección y salir del menú (fase 0).
5. Configurar en la configuración de la central la presencia de las expansiones inalámbricas necesarias a partir de la dirección "ADD" (máximo "ADD"+9).
6. Configurar en la configuración de la central la presencia del lector en la dirección "ADD", simulación del transceptor asociado a los dispositivos inalámbricos.

En fase de normal funcionamiento del Air2-BS200, teniendo pulsado el botón **P2**, se puede visualizar (pero no modificar) la dirección del receptor-transmisor encendiendo los LEDES.

## 4.3 Adquisición de un dispositivo inalámbrico

El procedimiento de adquisición permite asociar un dispositivo inalámbrico INIM con el transceptor Air2-BS200 que actúa como conexión con la central antiintrusión.

Este procedimiento varía según la central en uso y el software o la aplicación de programación:

1. Entrar en la programación de la central.
2. Seleccionar el dispositivo por adquirir, según el tipo:
  - un terminal de entrada, para un detector (detector de movimiento, contacto magnético, etc.)
  - un terminal de salida, para un dispositivo de salida conectado a un terminal del contacto magnético Air2-MC300
  - un teclado
  - una sirena
  - una llave, para un mando remoto, seleccionando como lector el simulado por el receptor
3. Declarar el dispositivo "Inalámbrico".

---

### Nota

*Si un terminal sobre una expansión se declara Inalámbrico, todos los terminales de aquella expansión, serán obligatoriamente Inalámbricos.*

---

4. Iniciar la fase de aprendizaje desde la central.
5. En caso de que el dispositivo que desea adquirir sea una salida conectada a un terminal de salida Air2-MC300 es necesario habilitar la opción de zona "Transmitir".

---

### Nota

*La opción "Transmitir" se habilita para cada terminal del dispositivo Air2-MC300 interesado.*

---

## Desde el software Prime/STUDIO

Una vez abierta la solución de la instalación por proyectar, haga clic en la tecla **Diseño** en el menú de la izquierda. A continuación, en la sección de la derecha, haga clic en la tecla **Añadir dispositivo en el BUS**.



Se abre una ventana en la que se pueden seleccionar los dispositivos por configurar y añadirlos a la configuración.

En la sección de la izquierda se aumenta el número en correspondencia de la tecla del tipo de dispositivo seleccionado.

Para quitar un dispositivo de la estructura, proceda de la misma manera que para añadirlo, pero seleccionando el periférico que se desea quitar.

Como alternativa, se puede acceder a la sección de programación haciendo clic en la tecla correspondiente del menú de la izquierda y, en la lista visualizada, hacer clic en la tecla **Eliminar** al lado de la línea del dispositivo que se desea eliminar.

## Desde el software SmartLeague



Una vez abierta la solución de la instalación por diseñar [A], en la pestaña derecha “Diseño” [B], se puede seleccionar un icono del tipo de periférico por configurar y arrastrarlo a la parte correspondiente de la estructura de árbol de la izquierda [C].

Otro modo posible consiste en hacer doble clic sobre el icono del periférico para añadirlo a la configuración.

En el árbol de la izquierda se aumenta el número en correspondencia del tipo de dispositivo seleccionado.

Para quitar un componente de la estructura, seleccionarlo del árbol de la izquierda y presionar **CANC** en el teclado del ordenador.

### Desde el teclado

La adquisición de los dispositivos inalámbricos puede realizarse habilitando las opciones del menú en la sección del menú del instalador:

En esta sección es posible añadir el dispositivo en configuración o eliminarlo mediante las teclas  y .

A continuación, se debe declarar de manera inalámbrica el nuevo dispositivo habilitado:

Una vez presionado el pulsador **OK**, proceda con las opciones del menú para la conexión.

## 4.3.1 Adquisición llaves

El procedimiento de adquisición de las llaves se realiza en esta sección:

### Desde el teclado

Digite código (Instalador), PROGRAMACION Llaves, Enrolar

1. Se muestran los lectores efectivamente presentes en la configuración de central. Escoger el lector donde adquirir las llaves y pulsar “**OK**”. Si se trata de un lector simulado por un Air2-BS200, al final de la descripción se mostrará la letra “W”.
2. Escoja la llave desde la cual iniciar la adquisición y pulse “**OK**”.
3. En el teclado se muestra la descripción corriente de la llave.
4. Aproximar la llave al lector y después alejarla. En el caso de mando inalámbrico, presionar contemporáneamente las teclas “**3**” y “**4**”.
5. El teclado sobre el cual está operando emitirá un pitido para confirmar la adquisición de la llave.

6. La descripción de la llave visualizada en la pantalla se actualizará con la siguiente llave. Así se puede adquirir un conjunto de llaves repitiendo las operaciones desde el punto "4".
7. Terminadas las llaves a adquirir, presionar la tecla "**Esc**" o "**Canc**".

---

### Nota

*La llave apenas adquirida se habilita inmediatamente.*

---

### Eliminación de llaves

Digite código (Instalador), PROGRAMACION Llaves, Eliminar llave

En esta sección se pueden eliminar definitivamente las llaves anteriormente adquiridas; éstas están indicadas en la lista con el símbolo :

1. Use las teclas "arriba" y "abajo" para seleccionar las llaves adquiridas que se desean borrar.
2. Pulsar la tecla para cancelar la llave.
3. Presionar "**OK**" para salir y guardar.

En una determinada sección del Menú instalador también es posible eliminar simultáneamente todas las llaves adquiridas. Tal sección se encuentra en:

Digite código (Instalador), PROGRAMACION Ajust.P.defecto, SóloTeclasDefaul

### Habilitación llaves

Digite código (Instalador), PROGRAMACION Llaves, Habilitaciones

En esta sección se pueden habilitar/deshabilitar las llaves. Estas operaciones no son irreversibles:

1. Use las teclas "arriba" y "abajo" para seleccionar la llave de interés.
2. Presionar las teclas  y  para habilitar/deshabilitar la llave.
3. Presionar "**OK**" para salir y guardar.

## 5. Programación del sistema Air2

La programación de una instalación Air2 concierne los parámetros del receptor transmisor, que simula ser un lector durante la fase de adquisición y una expansión durante el funcionamiento normal, con la gestión de los dispositivos representados por terminales inalámbricos.

Por tanto, cada dispositivo Air2 que transmite a la central a través de Air2-BS200 dispone de parámetros y opciones operativas a los que se accede mediante las secciones de programación de los terminales en la central.

### Ejemplo

Tenemos que programar una central anti-intrusión que necesita:

- 12 zonas cableadas de las cuales 3 en la central, 2 en un teclado, 7 de 2 expansiones
- 18 zonas inalámbricas
- 5 mandos remotos inalámbricos

Se necesitan  $18/5=4$  extensiones; si se decide que las 2 extensiones para las zonas cableadas vayan a la dirección 1 y 2, en el módulo Air2-BS200 se configura la dirección 3 (LED DL1 apagado, DL2 apagado, DL3 encendido, DL4 encendido).

En la central configurar la presencia en configuración de las expansiones 3, 4, 5 y 6 y del lector 3.

En la sección de programación "Terminales", posicionarse en la terminal T1 de la expansión 3 y realizar el aprendizaje del sensor. Después realizar el aprendizaje de todos los dispositivos inalámbricos en sucesión.

En la sección de programación "Claves - Adquisición", seleccionar el lector 3 y seleccionar el número de clave (mando remoto inalámbrico) que se debe adquirir.

### Programación de la central

La programación de las centrales Inim Electronics ofrece los siguientes parámetros para la gestión del sistema inalámbrico Air2:

<b>Restablecimiento inmediato del contacto magnético inalámbrico</b>	Al activarse, se señala inmediatamente el restablecimiento del sensor magnético reed de los detectores inalámbricos (de lo contrario se señala con un retraso máximo de 10 segundos).
<b>Tiempo de supervisión por radio</b>	Este parámetro configura el tiempo de supervisión de los dispositivos inalámbricos; transcurrido este tiempo, los sensores que no responden se declaran perdidos. Se puede configurar en minutos de un mínimo de 12 a un máximo de 250.

## 5.1 Programación de Air2-BS200

El receptor transmisor Air2-BS200 puede programarse configurando los parámetros de transmisión para todos los dispositivos Air2 mediante los softwares de programación Inim Electronics, los teclados del sistema o directamente mediante sus mismos botones, si está instalado en una instalación SmartLiving (5.3 *Programación desde Air2-BS200*).

### Mediante el software

Los softwares de programación Inim Electronics presentan una sección que permite visualizar todos los dispositivos inalámbricos adquiridos y configurar algunos parámetros de programación de cada uno de los receptores transmisores Air2-BS200.




La sección “Receptores inalámbricos” se subdivide en fichas, una por cada receptor configurado. Cada ficha contiene:

- el modelo del receptor
  - el firmware de la tarjeta del receptor
  - los parámetros del receptor
  - la lista de los dispositivos adquiridos por el receptor;
- por cada dispositivo se visualiza:
- el icono
  - los terminales (si es el caso)
  - el número de serie
  - el modelo


## 5.2 Parámetros de los receptores transmisores

Seleccionando un transceptor, el software de programación presenta las funciones y los parámetros siguientes:

### Barra de menú de los receptores inalámbricos

	Parámetro	Sección software
Clonar las claves remotas	Función que activa un procedimiento guiado de clonación de las claves remotas adquiridas por el receptor de la ficha seleccionada.	 Receptores llaves remotas
	La guía permite indicar a cuál de los receptores seleccionables asignar todas las claves clonadas.	
RF	Función que activa una operación que atenúa (6 db) la señal radio transmitida por los receptores transmisores durante unos 5 minutos. Durante ese lapso, el instalador puede efectuar pruebas de estabilidad de la conexión RF en condiciones de bajo nivel de señal.	

### Parámetros de un Air2-BS200

	Parámetro	Sección software	Sección menú instalador	
Canal	Sección para la selección del canal de comunicación radio utilizado por el receptor transmisor que simula el lector durante la programación: <ul style="list-style-type: none"> <li>• Canal 001, 868.1MHz</li> <li>• Canal 002, 868.3MHz</li> <li>• Canal 003, 868.5MHz</li> </ul>	 Receptores llaves remotas configurados, inalámbricos	Lectores, Selec.Periferico, "lector", Canal	
Inhabilitar el sabotaje	Opción que inhabilita el aviso de sabotaje del receptor transmisor Air2-BS200.			Opciones. Deshabilitar
Inhabilitar el Rolling Code	Opción que inhabilita el uso de un algoritmo de tipo cíclico ("Rolling Code") para la transmisión de los mandos remotos con el módulo Air2-BS200. La desactivación puede resultar útil al instalador en caso de uso del mismo mando remoto inalámbrico en varias instalaciones.			Opciones. DeshabilitarCodRoll

## 5.3 Programación desde Air2-BS200

La programación desde el módulo Air2-BS200 permite configurar solo algunos de los parámetros de programación de una instalación Air2 y solo si se asocia a una central SmartLiving.

Tal programación incluye también una sección específica para el direccionamiento del Air2-BS200, disponible tanto para las centrales SmartLiving como para las Prime.

Las programaciones disponibles corresponden a 6 fases diferentes del menú de programación por el que navegar con la utilización de los botones y los LEDes disponibles en el PCB del módulo.



1. Pulsar el botón **P1**.  
Se entra en el menú de programación.
2. Pulsar de nuevo hasta acceder a la fase solicitada. El LED DL3 parpadea de forma secuencial un número de veces correspondiente a la fase actual.
3. Llevar a cabo las modificaciones con el botón **P2** (si está prevista esta opción). Si hubiera esta opción, el LED DL4 muestra el dato actual.
4. Salir de la programación tras guardar las modificaciones realizadas.  
Puede llevarse a cabo de dos maneras:
  - Llegando a la fase 0 con el botón **P1**.
  - Teniendo pulsado el botón **P2** durante 3 segundos como mínimo.

El encendido de los 5 LEDES confirma que los datos se han guardado correctamente. Si este procedimiento se lleva a cabo en la fase 2, se procede a restaurar los datos de fábrica.

## Fase 0

**Stand-by:** fase de funcionamiento ordinario de Air2-BS200 y sus LEDes.

En esta fase puede salirse de la programación tras guardar todas las modificaciones realizadas.

## Fase 1

**Adquisición:** El LED DL3 produce una secuencia de un único parpadeo. Los LEDes DL1, DL4 y PRG permanecen apagados.

En el dispositivo que hay que adquirir, presionar el botón "ENROLL". En el mando remoto inalámbrico, presionar contemporáneamente las teclas F3 y F4. En 4 segundos, el LED DL2 tiene que parpadear para indicar que se ha recibido y adquirido correctamente el dispositivo inalámbrico.

## Fase 2

**Remoción:** El LED DL3 produce una secuencia de 2 parpadeos. Los LEDes DL1, DL4 y PRG permanecen apagados.

En el dispositivo que hay que borrar, presionar el botón "ENROLL". En el mando remoto inalámbrico, presionar contemporáneamente las teclas F3 y F4. En 4 segundos, el LED DL2 tiene que parpadear para indicar que se ha recibido y cancelado correctamente el dispositivo inalámbrico.

## Fase 3

**Cambio de canal de transmisión/recepción:** El LED DL3 produce una secuencia de 3 parpadeos.

El LED DL4 produce un número de parpadeos igual al número de canal actual. Los canales posibles son 3. Pulsar el botón **P2** para activar, en el módulo Air2-BS200, el canal inmediatamente siguiente al actual. En este momento hay que pulsar el botón ENROLL en todos los detectores y sirenas, acceder al menú "ENROLL" del teclado Aria y pulsar al mismo tiempo los botones F3 y F4 en todos los mandos remotos para que todos los dispositivos se sincronicen en el nuevo canal.

## Fase 4

**Habilitación/deshabilitación sabotaje Air2-BS200:** El LED DL3 produce una secuencia de 4 parpadeos.

El LED DL4 muestra el estado de esta opción: apagado = sabotaje activado; encendido = sabotaje desactivado. Presionar el pulsador **P2** para invertir el estado de esta opción. Si el sabotaje está deshabilitado, se ignora el estado de ambos microinterruptores.

## Fase 5

**Habilitación/deshabilitación del control del sincronismo rolling-code en mandos remotos inalámbricos:** El LED DL3 produce una secuencia de 5 parpadeos.

El LED DL4 muestra el estado de esta opción: apagado = control sincronismo rolling-code activado; encendido = control sincronismo rolling-code desactivado. Presionar el pulsador **P2** para invertir el estado de esta opción.

### **Fase 6**

**Direccionamiento:** El LED PRG se enciende fijo. Los LEDes DL1-4 indican la dirección actual.

Fase disponible para cualquier modelo de central.

### **Datos de fábrica**

Para restablecer los datos de fábrica es necesario tener pulsado el botón **P2** hasta que se enciendan los 4 LEDes DL dentro de la **Fase 2 – Remoción** descrita anteriormente.

## 6. Informaciones generales

### 6.1 Sobre este manual

**Código del manual:** DCMIINS0A2BS2008E

**Revisión:** 102

**Copyright:** El contenido de este manual es propiedad exclusiva de Inim Electronics S.r.l.. Está prohibida cualquier reproducción o modificación sin la autorización previa de Inim Electronics S.r.l.. Todos los derechos están reservados.

### 6.2 Datos del fabricante

**Fabricante:** Inim Electronics S.r.l.

**Planta de producción:** Centobuchi, via Dei Lavoratori 10  
63076 Monteprandone (AP), Italy

**Tel.:** +39 0735 705007

**Fax:** +39 0735 734912

**e-mail:** [info@inim.biz](mailto:info@inim.biz)

**Web:** [www.inim.biz](http://www.inim.biz)

El personal autorizado por el fabricante para reparar o sustituir cualquier parte del sistema está autorizado para intervenir sólo en dispositivos comercializados con la marca Inim Electronics.

### 6.3 Notas del fabricante

Los dispositivos Air2 están certificados IMQ-Sistemas de seguridad.

La información sobre las baterías de alimentación necesarias para los dispositivos Air2 viene especificada en la siguiente tabla de características técnicas.

El fabricante no garantiza su duración declarada.

---

#### ¡Atención!

**Peligro de explosión si la batería es sustituida con otra de un tipo erróneo.**

---

### 6.4 Declaración de Conformidad UE simplificada

El fabricante, Inim Electronics S.r.l., declara que el tipo de equipo de radiofrecuencia Air2-BS200 es conforme con la directiva 2014/53/UE. El texto completo de la declaración de conformidad UE puede consultarse en la siguiente dirección web: [www.inim.biz](http://www.inim.biz).

## 6.5 Garantía

Inim Electronics S.r.l. garantiza al comprador original que este producto estará libre de defectos de material y mano de obra para su uso normal durante un periodo de 24 meses.

Debido al hecho de que Inim Electronics no realiza la instalación de este producto directamente, y debido a la posibilidad de que el producto sea utilizado con otros equipos no aprobados por Inim Electronics, no podemos garantizar el producto contra la pérdida de calidad, rendimiento o degradación de este producto o pManual de Instalación y Programación daños que resulten del uso de productos, piezas u otros elementos reemplazables (como los consumibles) que no hayan sido hechos o recomendados por Inim Electronics. La obligación y responsabilidad del Vendedor bajo esta garantía está expresamente limitada a reparación o sustitución del producto, conforme el criterio del Vendedor, de aquellos productos que no cumplan las especificaciones. En ningún caso Inim Electronics será responsable ante el comprador o ante terceros, por cualquier pérdida o daño, sea directa o indirecta, como consecuencia directa del uso o accidental, incluyendo, sin limitación, cualesquiera daños por pérdida de beneficios, bienes robados, o reclamaciones por cualquier tercero ocasionadas por productos defectuosos o por la instalación o uso inapropiado o incorrecto de este producto.

Esta garantía se aplica solamente a defectos en piezas y a la mano de obra que correspondan al uso normal. No cubre daños causados por utilización indebida o negligencia, daños causados por incendios, inundaciones, vientos o relámpagos, vandalismo, uso y desgaster.

Inim Electronics S.r.l. tendrá la opción entre reparar o sustituir cualquier producto defectuoso. La utilización indebida o para fines distintos a los aquí mencionados causará la anulación de esta garantía. Para obtener más información acerca de esta garantía, contacte con su distribuidor autorizado o visite nuestra página web.

## 6.6 Garantía limitada

Inim Electronics S.r.l. no se hace responsable ante el comprador ni ninguna otra persona, por daños resultantes de almacenaje inadecuado, ni por el uso o manipulación indebidos de este producto.

La instalación de este Producto debe realizarse únicamente por personas indicadas por Inim Electronics. Dicha instalación debe hacerse de acuerdo con Nuestras instrucciones en el manual del producto.

## 6.7 Documentación para los usuarios

Las declaraciones de Prestación, Declaraciones de Conformidad y Certificados relativos a los productos Inim Electronics S.r.l. pueden descargarse gratuitamente de la dirección web [www.inim.biz](http://www.inim.biz) accediendo al área reservada y después seleccionando «Certificaciones» o también solicitarse a la dirección e-mail [info@inim.biz](mailto:info@inim.biz) o pedirse por correo ordinario a la dirección indicada en este manual.

Los manuales pueden descargarse gratuitamente de la dirección web [www.inim.biz](http://www.inim.biz), previa autenticación individual con las propias credenciales, accediendo directamente a la página de cada producto.

## 6.8 Eliminación del producto



**Nota informativa sobre la eliminación de equipos eléctricos y electrónicos (aplicable en los países con sistemas de recogida selectiva)**

El símbolo del contenedor tachado que figura en el aparato o en el embalaje indica que el producto, al final de su vida útil, debe ser desechado por separado de los demás residuos. El usuario deberá, por tanto, llevar el equipo llegado al final de su vida a los centros municipales específicos de recogida selectiva para desechos electrotécnicos y electrónicos. Como alternativa a la gestión autónoma, es posible entregar el equipo que se desea eliminar al revendedor, cuando se adquiera un nuevo equipo de tipo

equivalente. En los comercios de productos electrónicos con superficie de venta mínima de 400 m<sup>2</sup> también es posible entregar gratuitamente, sin obligación de compra, los productos electrónicos con dimensiones inferiores a 25 cm que se deseen desechar. La adecuada recogida selectiva para enviar posteriormente el equipo desechado al reciclaje, al tratamiento y a la eliminación ambientalmente compatible, contribuye a evitar posibles efectos negativos en el medio ambiente y en la salud, y favorece la reutilización y/o reciclaje de los materiales de los que está compuesto el equipo.







Evolving Security

---

**Inim Electronics S.r.l.**

Via dei Laboratori 10, Loc. Centobuchi  
63076 Montepandone (AP) ITALY  
Tel. +39 0735 705007 \_ Fax +39 0735 704912

info@inim.biz \_ [www.inim.biz](http://www.inim.biz)



DCMIINS0A2BS2008E-102-20210526