

# Air2-FD100



DETETOR DE FUMO VIA RÁDIO



Air2-FD100 é um detetor de fumo que permite adicionar à unidade central anti-intrusão Inim a possibilidade de fornecer indicações sobre a presença de fumo no ambiente.

Air2-FD100 é capaz de verificar o nível de pó presente na câmara ótica, sinalizando a eventual necessidade de limpeza da mesma. A indicação analógica relativa ao nível de pó presente na câmara ótica também pode ser lida a partir do teclado.

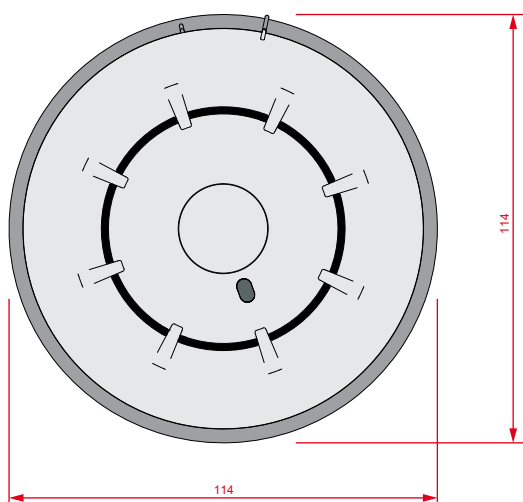
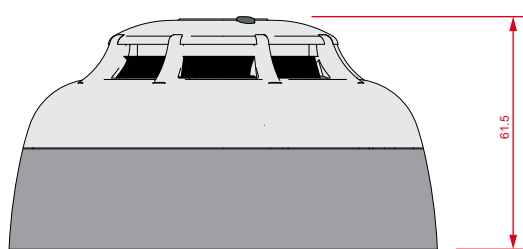
A tecnologia de deteção de incêndio permite ajustar a sensibilidade da deteção de fumo em 4 diferentes níveis de 0,08 dB/m a 0,15 dB/m.

Air2-FD100 está equipado com um LED tricolor verde, amarelo e vermelho que permite indicar o estado do dispositivo (funcionamento normal, bateria fraca, necessidade de limpar a câmara ótica, alarme e avaria). É também possível ativar uma opção que desativa as indicações do LED.

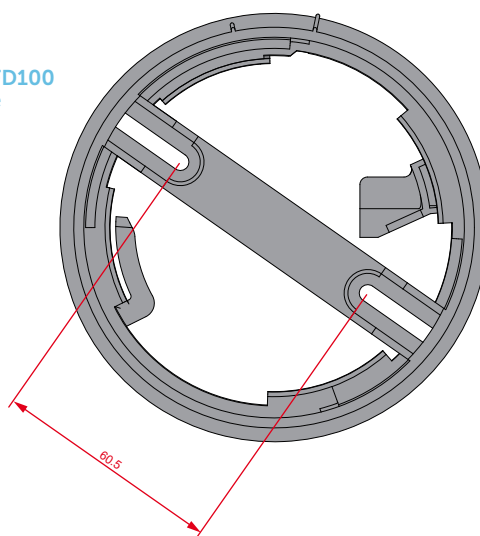
Todas as programações do dispositivo, tais como a sensibilidade, são configuradas via rádio, sem a necessidade de intervenção direta no produto.

Com a utilização de Air2-FD100, o sistema anti-intrusão NÃO pode ser considerado um sistema de deteção de incêndio.

Air2-FD100 - dimensões



Air2-FD100 - base



## Características principais

Comunicação com o transceptor Air2-BS200	Bidirecional
Frequência de trabalho	868 MHz
Tempo de supervisão programável via rádio	de 12 a 250 minutos
Proteções anti remoção	a partir da base
Sensibilidade programável, 4 diferentes níveis	0,08 dB/m (modo predefinido) - 0,10 dB/m - 0,12 dB/m - 0,15 dB/m
LED de sinalização	3 cores: (verde, amarelo, vermelho)
Sinalizações	Funcionamento normal, avaria, câmara ótica suja, bateria fraca, alarme
LED eliminável	Sim
Bateria	Lítio CR17450 3V
Duração prevista da bateria	3 anos
Altura (base incluída)	61,5 mm
Diâmetro (base incluída)	114 mm
Peso (base e bateria incluídas)	182 g
Grau de segurança	2
Classe ambiental	II

## CÓDIGOS DE ENCOMENDA

**Air2-FD100:** detetor de fumo via rádio bidirecional para sistemas anti-intrusão Inim.