

## SIRENES AUTOALIMENTADAS TRADICIONAIS E EM BUS PARA EXTERIOR



As sirenes autoalimentadas para exterior da série Ivy foram projetadas para oferecer uma fácil instalação e programação. A tampa plástica gira sobre um eixo horizontal em relação à base permanecendo articulada à mesma, deixando o técnico instalador livre da tarefa de colocar a tampa. Em baixo da tampa plástica há uma sub-tampa metálica que contribui para tornar a estrutura extremamente resistente.

A sinalização luminosa de alta intensidade é obtida por meio de LEDs de alta eficiência que asseguram uma grande autonomia com um consumo reduzido. Estão também presentes, aos lados do pisca-pisca, dois LEDs de sinalização auxiliares.

A sirene está disponível na versão «clássica», em que o alarme pode ser gerado em caso de interrupção da alimentação ou de ativação da entrada auxiliar START, ou na versão «bus».

A sirene na versão «bus» conecta-se diretamente ao barramento das unidades centrais anti-intrusão Inim e através do mesmo é controlada e supervisionada.

As sirenes Ivy dispõem de funções de autodiagnóstico que permitem identificar eventuais maus funcionamentos.

A sirene está protegida contra a remoção, a abertura, lanças térmicas e o corte dos cabos.

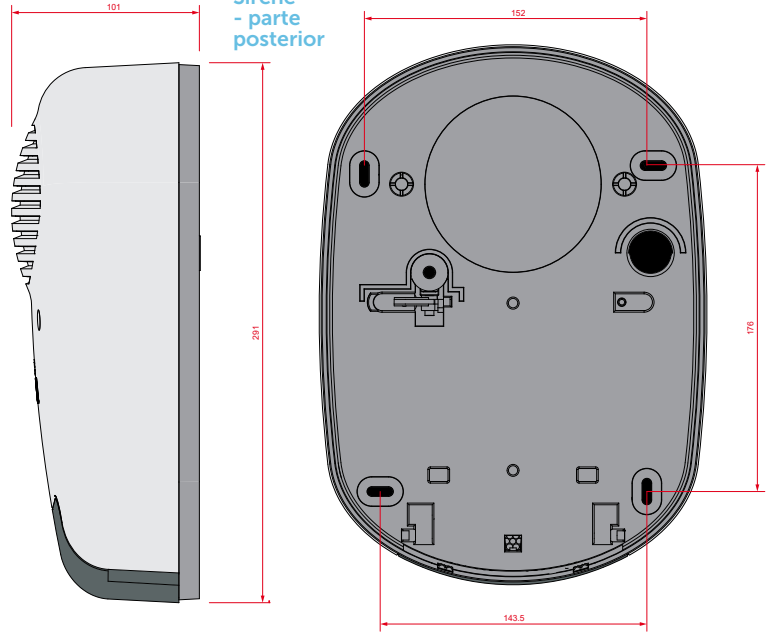
O modelo Ivy/F é também dotado de proteção antiespuma obtida por meio de um duplo percurso infravermelho no altifalante. As sirenes da série Ivy são também comercializadas na versão «efeito metálico».

Características principais	Sirenes Ivy	Sirenes Ivy em I-BUS
Alimentação	13,8Vcc	13,8Vcc (a partir de I-BUS)
Consumo	60mA	45mA
Ativação de alarme	Entrada de alimentação	Em barramento, com caracterização em função do evento
Ativação de alarme auxiliar	Entrada START	Em barramento
Interrupção de alarme para manutenção	Entrada STOP	Em barramento
Ativação LED de sinalização auxiliar	Entrada LED	Em barramento
Sinalização de avarias	Saída FAULT	Em barramento
Sinalização de sabotagem	Relé com troca livre	Em barramento
Gestão separada som e pisca-pisca	-	Sim
Ajuste do volume	-	Sim
Leitura da tensão de alimentação	-	Sim
Leitura da tensão nos terminais da bateria	-	Sim
Leitura da temperatura	-	Sim
Dispositivo antiabertura e anti remoção		Sim
Dispositivo de proteção contra lanças térmicas		Sim
Dispositivo antiespuma (somente em modelos «F»)		Sim
Sub-tampa metálica		Sim
Sinalizador luminoso LED		Sim
Programação dos parâmetros da sirene		Sim
Pressão sonora a 3 m		103 dBA
Bateria de reserva		12V - 2,1Ah
Grau de proteção		IP34
Dimensões (HxLxP)		291x209x101 mm
Peso (sem bateria)		2,2 Kg

Sirene - dimensões

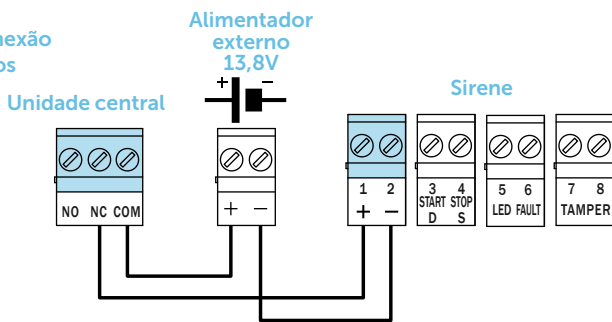


Sirene - parte posterior

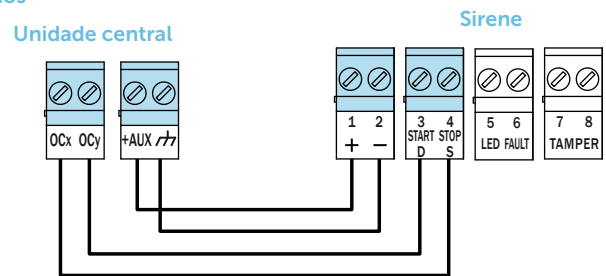


## CONEXÕES

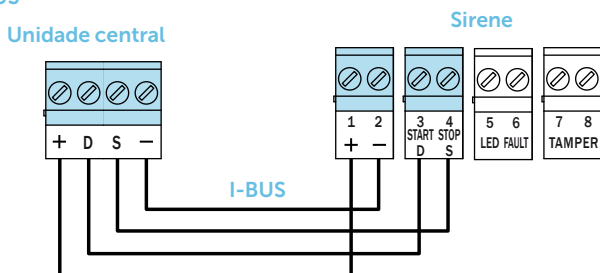
Conexão 2 fios



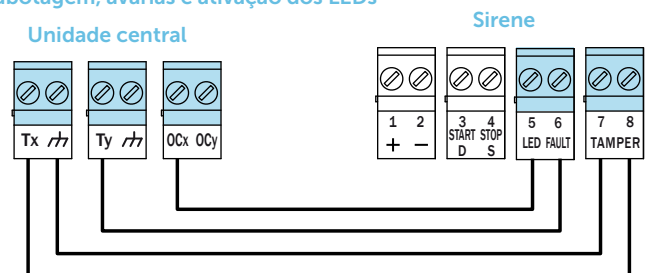
Conexão 4 fios



Conexão I-BUS



Conexões para sinalização de sabotagem, avarias e ativação dos LEDs



## CÓDIGOS DE ENCOMENDA

- Ivy:** sirene autoalimentada para exterior.
- Ivy-F:** sirene autoalimentada para exterior com antiespuma.
- Ivy-M:** sirene autoalimentada para exterior, efeito metálico.
- Ivy-FM:** sirene autoalimentada para exterior com antiespuma, efeito metálico.
- Ivy-B:** sirene autoalimentada para exterior interfaceada com I-BUS.
- Ivy-BF:** sirene autoalimentada para exterior com antiespuma interfaceada com o barramento I-BUS.
- Ivy-BM:** sirene autoalimentada para exterior, efeito metálico, interfaceada com o barramento I-BUS.
- Ivy-BFM:** sirene autoalimentada para exterior com antiespuma, efeito metálico, interfaceada com o barramento I-BUS.