



EN 50131-1
EN 50131-3
EN 50130-4
EN 50130-5
CEB T014



nBy/X

Lector de proximidad universal

Manual de instalación y programación

inim



Tabla de contenidos

1. Descripción de nBy/X	3
1.1 Descripción de las piezas	3
1.2 Especificaciones técnicas de nBy/X	4
2. Instalación de nBy/X	5
2.1 Anti-sabotaje	6
2.2 Conexión a la línea I-BUS	7
2.3 Proyecto de nBy/X	8
2.3.1 Direccionamiento rápido de teclados y lectores	9
2.3.2 Direccionamiento nBy/X mediante llave	9
2.3.3 Adquisición de nBy/X	11
2.3.4 Adquisición llaves	12
3. Programación de nBy/X	14
3.1 Programación de los lectores de proximidad	14
3.1.1 Parámetros de los lectores	14
4. Informaciones generales	16
4.1 Sobre este manual	16
4.2 Datos del fabricante	16
4.3 Declaración de Conformidad UE simplificada	16
4.4 Garantía	16
4.5 Garantía limitada	17
4.6 Documentación para los usuarios	17
4.7 Eliminación del producto	17

1. Descripción de nBy/X

El módulo nBy/X es un lector de proximidad para activar y desactivar la instalación o para enviar mandos a la central mediante una llave.

Se trata de una solución “universal” que prevé una instalación empotrada utilizando las tapas de contacto montadas, integrando así perfectamente el lector de proximidad en cualquier serie presente en el mercado.

Nota

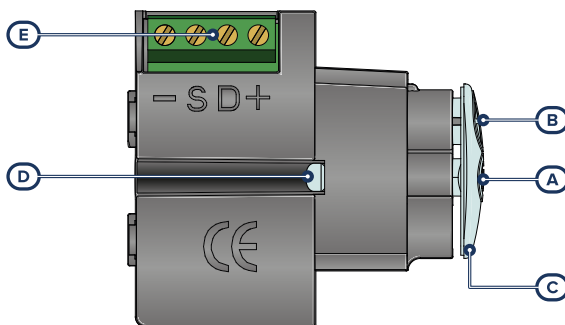
nBy/X es una patente en trámite.

Ofrece 4 LEDes asociables a escenarios de armado o bien a macros para la ejecución de las acciones.

El sistema de proximidad se completa con llaves de proximidad y tarjetas que permiten la autenticación en el sistema mediante los lectores.

Además, es posible activar una macro asociada a la llave en uso.

1.1 Descripción de las piezas



[A]	Antena
[B]	LED
[C]	Guía luz
[D]	Tornillo de montaje
[E]	Terminales I-BUS



Terminales

num.	símbolo	descripción
1	+	Borne "+" para la conexión del I-BUS
2	D	Borne "D" para la conexión del I-BUS
3	S	Borne "S" para la conexión del I-BUS
4	-	Borne "-" para la conexión del I-BUS

1.2 Especificaciones técnicas de nBy/X

Alimentación	de 9 a 15 V $\overline{\text{DC}}$
Absorción	35 mA
Lector RFID	
Bandas de frecuencias	119-128.6 kHz
Intensidad de campo H (máx.)	66dB μ A/m a 10 m
Condiciones ambientales de funcionamiento	
Temperatura	de -10 a +40 °C
Humedad relativa	\leq 75% sin condensación
Grado de seguridad	3
Clase ambiental	II
Dimensiones (L x H x P)	19 x 50 x 51 cm
Peso	25 gr

Llaves

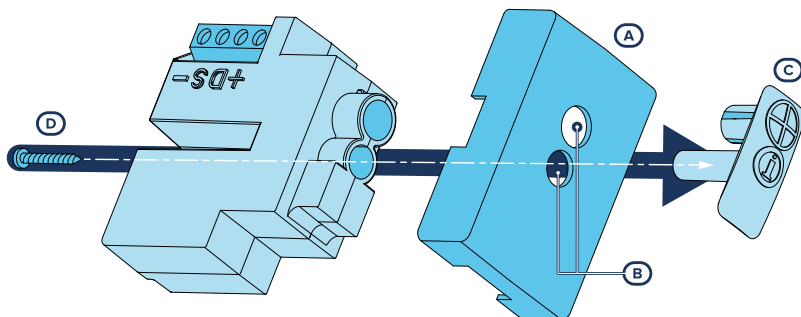
Modelo	nKey	nCard	nBoss
Dimensiones	35 x 28 x 6 cm	54 x 85 x 1 cm	85 x 29 x 4 mm
Peso	5 gr	6 gr	15 gr



(EN IEC 62368-1)

Tipo de terminales	+ D S -	ES1, PS2
--------------------	---------	----------

2. Instalación de nBy/X



El lector nBy/X ha sido diseñado para insertarse en un contacto empotrable de pared. Se puede aplicar a cualquier tapón de contacto [A], practicando dos orificios [B] donde incluir la guía luz [C].

modelo de tapón	dimensiones (mm)		plantilla
	X	Y	
AVE-Sistema45	12,5	22,5	
bTICINO-AM500	11,5	21,5	
bTICINO-Axolute	21	22,5	
bTICINO-Magic	8	16	
bTICINO-Living	12	19,5	
bTICINO-SLiving	10,5	21,5	
bTICINO-SLight	10,5	21,5	
GEWISS-Chorus	11	22	
GEWISS-GW20056	11,5	22	
legrand	10,8	22,2	
VIMAR-Eikon	11	22	
VIMAR-Idea	12	18	
VIMAR-Plana	11	22	

El punto exacto donde realizar los orificios puede identificarse mediante la guía de una plantilla adhesiva suministrada con el lector.

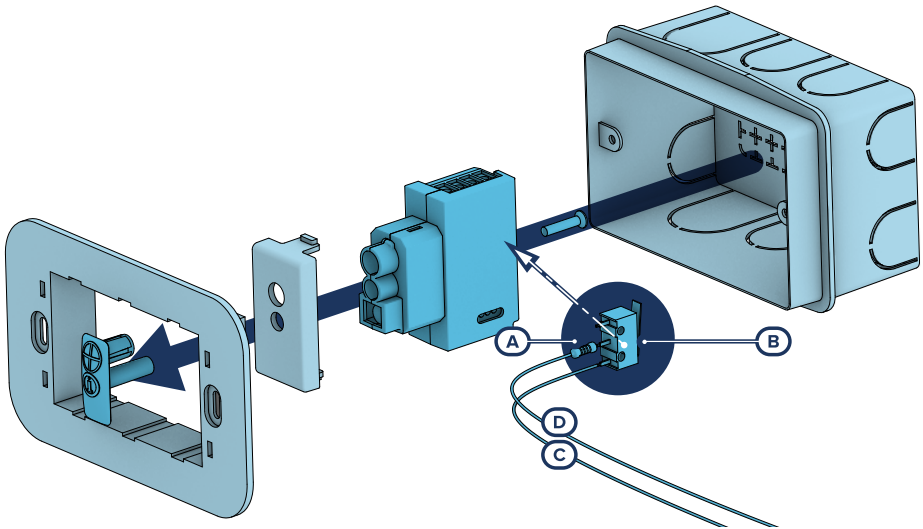
1. Hacer coincidir el centro del tapón con el cruce de los ejes x e y reproducidos en el patrón; se indicarán dos puntos del tapón donde perforar con una broca de 7mm y una de 8mm de diámetro.

2. Con el tornillo [D], proporcionado con el lector, se pueden ensamblar todas las partes del lector con el tapón.
3. Efectuar las conexiones.
4. Introducir el tapón con el lector ensamblado en el contacto de pared.
5. Realizar el procedimiento de direccionamiento.

¡Atención!

Se aconseja la instalación del lector en placas metálicas para evitar mal funcionamientos.

2.1 Anti-sabotaje



Los periféricos con los terminales visibles y que no tienen una protección antisabotaje pueden equiparse con una protección interviniendo en el procedimiento de montaje.

Téngase presente que, para la conformidad con las normas, la protección contra el sabotaje debe estar presente en todos los periféricos de la central.

A continuación, proporcionamos indicaciones sobre uno de los posibles procedimientos a adoptar. Esto implica el montaje de un microinterruptor en el dispositivo, que señala cualquier intento de sabotaje, y la consiguiente programación del terminal utilizado para este contacto.

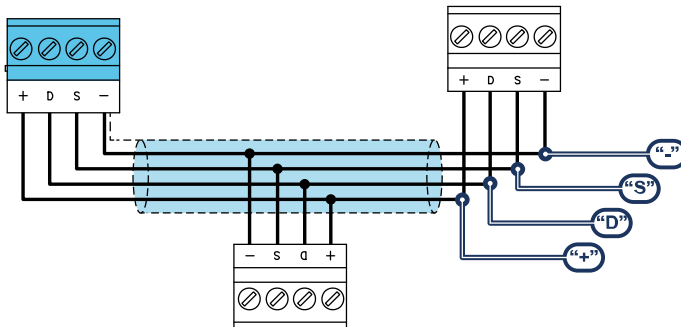
1. Procúrese un microinterruptor de por lo menos 2 contactos y normalmente abierto [A] (preferiblemente con 3 contactos: COM-NO-NC).
2. Ocupar un terminal y programarlo como entrada, "24H", cuya descripción sea del tipo "Sabotaje", balanceado con resistencia simple de $6K8\Omega$ [B], ciclos de alarma ilimitados, perteneciente a una partición que esté visible en por lo menos un teclado.
3. Predisponer 2 cables para cablear al terminal "24H" el microswitch.

4. En el microinterruptor:
 - identificar el contacto común (COM) y conectarlo con uno de los 2 cables al borne GND del terminal "24H" [C].
 - identificar el contacto normalmente abierto (NO, es decir el contacto que genera un cortocircuito entre sí mismo y el contacto COM cuando está incluida la palanca del interruptor) y conectar un extremo de la resistencia de 6k8Ω [D]. El otro extremo de la resistencia debe conectarse al cable que está conectado al terminal "24H" de entrada.
5. Monte el microinterruptor de modo tal que, en condiciones normales, la palanca del interruptor esté comprimida.
 Cuando se verifica un intento de sabotaje, la palanca se libera generando la apertura del contacto que causa una alarma inmediata en el terminal "24H".

Nota

Nótese que las indicaciones arriba ilustradas, aún siendo aplicables a numerosas situaciones, deben considerarse como referencia indicativa y los vínculos o impedimentos mecánicos y eléctricos de diferente tipo deben ser evaluados atentamente por el instalador para obtener una detección correcta de sabotaje.

2.2 Conexión a la línea I-BUS



Los periféricos de las centrales Inim Electronics se conectan a la unidad central a través del I-BUS. La conexión entre la central y sus periféricas se produce con un cable blindado de 4 (o más) cables.

¡Atención!

La unión se conecta a uno de los bornes de masa (o GND) sólo del lado de la central y debe seguir todo el BUS sin conectarse en masa en otros puntos.

La conexión a la central se realiza mediante los bornes "+ D S -" situados en la tarjeta madre.

Dimensiones

Las dimensiones de la línea I-BUS, o sea la distribución de los periféricos y los respectivos cables de conexión, debe efectuarse en función de varios factores proyectuales a fin de garantizar la difusión de las señales de los conductores "D" y "S" así como de la alimentación suministrada por los conductores "+" y "-".

Estos factores son:

- El consumo de corriente de los dispositivos conectados.

En caso de alimentación insuficiente de la línea BUS a los periféricos y sensores (ver la tabla de las especificaciones técnicas), es posible suministrarla mediante alimentadores externos.

- Tipos de cables

La sección de los cables afecta la dispersión de las señales de los conductores.

Cables aconsejados

Cable AF CEI 20-22 II	número de conductores	sección (mm ²)	terminal I-BUS
Cable de 4 conductores + pantalla + unión	2	0,5	+ -
	2	0,22	D S
Cable de 6 conductores + pantalla + unión	2	0,5	+ -
	2	0,22	D S
	2	0,22	Disponibles
Cable de 6 conductores + pantalla + unión	2	0,75	+ -
	2	0,22	D S
	2	0,22	Disponibles

- Velocidad de comunicación en el BUS.

Este parámetro puede modificarse utilizando el software de programación (38,4,125 o 250 kbs).

Dimensionamiento BUS

Velocidad del BUS	Longitud máxima admisible (suma de los tramos posteriores a la central o a un aislador)
38,4 kbps	500m
125kbps	350m
250kbps	200m

- Número y distribución de los aisladores IB200.

Para aumentar la fiabilidad y la extensión del BUS es necesario utilizar los dispositivos aisladores.

2.3 Proyecto de nBy/X

Después de instalar los dispositivos periféricos de la central y conectarlos al BUS, es necesario que la central los reconozca y los distinga entre sí para poder configurarlos.

Esto es posible asignando primero una dirección a cada periférico.

El procedimiento de direccionamiento cambia según el tipo de periférico. Los tipos disponibles son:

- teclados (tanto con teclas y pantalla LCD como con pantalla táctil)
- lectores de proximidad (tanto autónomos como integrados en los teclados)
- expansiones (tanto con terminales de entrada/salida como relés)
- sirenas
- módulos domóticos
- termostatos
- receptores inalámbricos

Atención

Los periféricos de tipos diferentes pueden tener la misma dirección, mientras que los periféricos del mismo tipo no deben tener la misma dirección.

Los receptores inalámbricos deben tener direcciones diferentes a las de los lectores y las expansiones.

Después de asignar todas las direcciones, es necesario realizar los procedimientos de adquisición de los periféricos desde la central para insertarlos en la configuración de la instalación controlada por la central.

2.3.1 Direccionamiento rápido de teclados y lectores

Al introducir el puente de "servicio", si antes de 4 segundos a partir de la introducción del puente se presiona el pulsador de antiapertura de la tapa de la central, esta activa la función para el direccionamiento rápido de los teclados y los lectores.

Todos los teclados y lectores conectados al I-BUS son colocados en la condición de programación de la propia dirección.

A este punto el instalador puede modificar o confirmar todas las direcciones.

2.3.2 Direccionamiento nBy/X mediante llave

1. Configurar la central en el estado de "servicio".
2. Iniciar la fase "Programación Dirección" en el software o en un teclado:

Mediante el software

Haciendo clic en la tecla **Lectores** del menú izquierdo, en la sección "Parámetros de lector" a la derecha se encuentra la tecla **Programación dirección Lector de proximidad**.



Desde el teclado

Digite código (Instalador), PROGRAMACION Lectores, Prog. Direcc.

Todos los lectores mostrarán su dirección en los LEDes, según la tabla abajo indicada.

3. Aproximar una llave al lector donde se desea configurar la dirección; los LED iniciarán a mostrar en sucesión cada 2 segundos todas las direcciones permitidos por los lectores. Cuando los LED muestran la dirección deseada, alejar la llave.
4. Después del alejamiento de la llave, el lector permanece aún 10 segundos en la fase de configuración dirección, siendo posible modificar la nueva dirección.
5. Dejar pasar unos 10 segundos después del alejamiento de la llave del lector para hacer adquirir al lector la dirección configurada.
6. Para configurar la dirección en otro lector, aproximar la llave al lector y seguir lo citando del punto 4 al punto 6.
7. Terminar la fase de programación direcciones iniciada en el punto 2 saliendo del menú "Prog. Direcc." desde el teclado o haciendo clic en la tecla **Termino programación dirección Lector de proximidad** en el software.





Nota

Dicho procedimiento no es válido para los lectores incorporados en los teclados.



0	LED apagado
1	LED encendido
L	LED que parpadea

Dirección	LED rojo	LED azul	LED verde	LED amarillo	nBy/X
1	0	0	0	1	
2	0	0	1	0	
3	0	0	1	1	
4	0	1	0	0	
5	0	1	0	1	
6	0	1	1	0	
7	0	1	1	1	
8	1	0	0	0	
9	1	0	0	1	
10	1	0	1	0	
11	1	0	1	1	
12	1	1	0	0	
13	1	1	0	1	
14	1	1	1	0	
15	1	1	1	1	
16	0	0	0	L	
17	0	0	L	0	
18	0	0	L	L	
19	0	L	0	0	
20	0	L	0	1	
21	0	L	L	0	
22	0	L	L	L	
23	L	0	0	0	
24	L	0	0	L	
25	L	0	L	0	
26	L	0	L	L	

27	L	L	0	0	
28	L	L	0	L	
29	L	L	L	0	
30	L	L	L	L	

2.3.3 Adquisición de nBy/X

Las centrales Inim Electronics permiten la adquisición de periféricos con diferentes modos, y se puede elegir entre procedimientos automáticos o manuales, según el acceso del instalador al sistema.

Automático, desde central en “servicio”

Si se coloca la central en estado de “servicio”, se activa automáticamente el procedimiento de adquisición automática de los periféricos en el BUS cada 10 segundos.

Si el instalador ha configurado la dirección a los periféricos conectados al BUS y, cada 10 segundos, la central adquiere en configuración los periféricos que encuentra.

Automático, desde teclado

Como alternativa, también es posible iniciar un procedimiento de adquisición automática a través de la siguiente opción del menú del instalador:

Digite código (Instalador), PROGRAMACION Ajust.P.defecto. Perif.autoenrol.

Manual, desde el software Prime/STUDIO

Una vez abierta la solución de la instalación por proyectar, haga clic en la tecla **Diseño** en el menú de la izquierda. A continuación, en la sección de la derecha, haga clic en la tecla **Añadir dispositivo en el BUS**.



Se abre una ventana en la que se pueden seleccionar los dispositivos por configurar y añadirlos a la configuración.

En la sección de la izquierda se aumenta el número en correspondencia de la tecla del tipo de dispositivo seleccionado.

Para quitar un dispositivo de la estructura, proceda de la misma manera que para añadirlo, pero seleccionando el periférico que se desea quitar.

Como alternativa, se puede acceder a la sección de programación haciendo clic en la tecla correspondiente del menú de la izquierda y, en la lista visualizada, hacer clic en la tecla **Eliminar** al lado de la línea del dispositivo que se desea eliminar.

Manual, desde el software SmartLeague



Una vez abierta la solución de la instalación por diseñar [A], en la pestaña derecha “Diseño” [B], se puede seleccionar un icono del tipo de periférico por configurar y arrastrarlo a la parte correspondiente de la estructura de árbol de la izquierda [C].

Otro modo posible consiste en hacer doble clic sobre el icono del periférico para añadirlo a la configuración.

En el árbol de la izquierda se aumenta el número en correspondencia del tipo de dispositivo seleccionado.

Para quitar un componente de la estructura, seleccionarlo del árbol de la izquierda y presionar **CANC** en el teclado del ordenador.

Manual, desde teclado

La adquisición de los periféricos direccionados puede realizarse habilitando las opciones del menú en la sección del menú del instalador:

En esta sección es posible añadir el dispositivo en configuración o eliminarlo mediante las teclas y .

2.3.4 Adquisición llaves

El procedimiento de adquisición de las llaves se realiza en esta sección:

Desde el teclado

Digite código (Instalador), PROGRAMACION Llaves, Enrolar

1. Se muestran los lectores efectivamente presentes en la configuración de central. Escoger el lector donde adquirir las llaves y pulsar “**OK**”.
2. Escoja la llave desde la cual iniciar la adquisición y pulse “**OK**”; si el lector escogido no está integrado, todos los ledes inician a parpadear en espera de la llave por adquirir.
3. En el teclado se muestra la descripción corriente de la llave.
4. Aproximar la llave al lector y después alejarla.
5. El teclado sobre el cual está operando emitirá un pitido para confirmar la adquisición de la llave; si se programa en uno de los lectores no integrados, se encenderá el led rojo.
6. La descripción de la llave visualizada en la pantalla se actualizará con la siguiente llave. Así se puede adquirir un conjunto de llaves repitiendo las operaciones desde el punto “4”.
7. Terminadas las llaves a adquirir, presionar la tecla “**Esc**” o “**Canc**”.

Nota

La llave apenas adquirida se habilita inmediatamente.

Eliminación de llaves

Digite código (Instalador), PROGRAMACION Llaves, Eliminar llave

En esta sección se pueden eliminar definitivamente las llaves anteriormente adquiridas; éstas están indicadas en la lista con el símbolo :

1. Use las teclas “arriba” y “abajo” para seleccionar las llaves adquiridas que se desean borrar.
2. Pulsar la tecla para cancelar la llave.
3. Presionar “OK” para salir y guardar.

En una determinada sección del Menú instalador también es posible eliminar simultáneamente todas las llaves adquiridas. Tal sección se encuentra en:

Digite código (Instalador), PROGRAMACION Ajust.P.defecto, SóloTeclasDefaul

Habilitación llaves

Digite código (Instalador), PROGRAMACION Llaves, Habilitaciones

En esta sección se pueden habilitar/deshabilitar las llaves. Estas operaciones no son irreversibles:

1. Use las teclas “arriba” y “abajo” para seleccionar la llave de interés.
2. Presionar las teclas y para habilitar/deshabilitar la llave.
3. Presionar “OK” para salir y guardar.

3. Programación de nBy/X

La programación de los dispositivos nBy/X, como periféricos de la central Inim Electronics, puede efectuarse tanto mediante el software como mediante el teclado.

3.1 Programación de los lectores de proximidad

Mediante el software

Haciendo clic en la tecla “Lectores proximidad” en el menú de la izquierda, en la sección de la derecha hay dos fichas:



- “Lectores configurados”, con la lista de todos los lectores configurados, ya sean periféricos independientes o integrados en los teclados.
La selección de una de estas opciones permite configurar los parámetros del lector haciendo clic en el botón
- “Parámetros lectores”, sección que contiene los parámetros comunes a todos los lectores.

Desde el teclado

Digite código (Instalador), PROGRAMACION Lectores, Selec.Periférico

En esta sección es posible programar varios parámetros de cada lector, ya sea un periférico autónomo o integrado en los teclados, tras haberlo seleccionado.


3.1.1 Parámetros de los lectores

Parámetros comunes a todos los lectores

Parámetro		Sección software	Sección menú instalador
Programación dirección Lector de proximidad	Sección donde se pueden programar las direcciones de los lectores de proximidad.	Parámetros lectores	Lectores, Prog. Direcc.
Código LED de las direcciones	Sección para la visualización de las direcciones de los lectores reproducidas por sus respectivos LED.		/

Parámetros lector individual

Parámetro		Sección software	Sección menú instalador
Descripción	Cadena descriptiva del lector, personalizable por el instalador.	Lectores configurados, lector seleccionado	Lectores, Selec.Periferico, "lector"
Particiones	Sección para la selección de las particiones en las que está habilitado el uso del lector.		
Tipo	Para cada LED del lector, es posible programar el tipo de macro seleccionable entre todas las macros disponibles (véase Apéndice C, Macro predeterminada). El tipo de macro activable se puede elegir según el modelo de lector, si es lector aislado o integrado, ya que la activación de algunas macros depende de la presencia de un teclado con una pantalla.	Lectores configurados, lector seleccionado, Accesos directos	Lectores, Selec.Periferico, "lector", Accesos directos, Tipo
Parámetro	Algunas macros requieren la configuración de un parámetro adicional:		

	Parámetro	Sección software	Sección menu instalador
	<ul style="list-style-type: none"> • Ejecutar armado, el parámetro es uno de los escenarios • Activación salida, el parámetro es una salida • Desactivación salida, el parámetro es una salida • Activación de escenarios de salida, el parámetro es uno de los escenarios • Pánico, el parámetro será uno de los eventos de pánico • Macro de acceso a menús y visualizaciones de datos en teclado, el parámetro es el código de referencia 		
Reconocimiento llave en lector	Este botón permite el acceso directo a la sección de programación del evento "Llave válida en Lector"	 Lectores configurados, lector seleccionado	Eventos, Liv.Val.enLector



4. Informaciones generales

4.1 Sobre este manual

Código del manual: DCMIINS0NBYX

Revisión: 101

Copyright: El contenido de este manual es propiedad exclusiva de Inim Electronics S.r.l.. Está prohibida cualquier reproducción o modificación sin la autorización previa de Inim Electronics S.r.l.. Todos los derechos están reservados.

4.2 Datos del fabricante

Fabricante: Inim Electronics S.r.l.

Planta de producción: Centobuchi, via Dei Lavoratori 10
63076 Monteprandone (AP), Italy

Tel.: +39 0735 705007

Fax: +39 0735 734912

e-mail: info@inim.biz

Web: www.inim.biz

El personal autorizado por el fabricante para reparar o sustituir cualquier parte del sistema está autorizado para intervenir sólo en dispositivos comercializados con la marca Inim Electronics.

4.3 Declaración de Conformidad UE simplificada

El fabricante, Inim Electronics S.r.l., declara que el tipo de equipo de radiofrecuencia nBy/X es conforme con la directiva 2014/53/UE. El texto completo de la declaración de conformidad UE puede consultarse en la siguiente dirección web: www.inim.biz.

4.4 Garantía

Inim Electronics S.r.l. garantiza al comprador original que este producto estará libre de defectos de material y mano de obra para su uso normal durante un periodo de 24 meses.

Debido al hecho de que Inim Electronics no realiza la instalación de este producto directamente, y debido a la posibilidad de que el producto sea utilizado con otros equipos no aprobados por Inim Electronics, no podemos garantizar el producto contra la pérdida de calidad, rendimiento o degradación de este producto o pManual de Instalación y Programación daños que resulten del uso de productos, piezas u otros elementos reemplazables (como los consumibles) que no hayan sido hechos o recomendados por Inim Electronics. La obligación y responsabilidad del Vendedor bajo esta garantía está expresamente limitada a reparación o sustitución del producto, conforme el criterio del Vendedor, de aquellos productos que no cumplan las especificaciones. En ningún caso Inim Electronics será responsable ante el comprador o ante terceros, por cualquier pérdida o daño, sea directa o indirecta, como consecuencia directa del uso o accidental, incluyendo, sin limitación, cualesquiera daños por pérdida de beneficios, bienes robados, o reclamaciones por cualquier tercero ocasionadas por productos defectuosos o por la instalación o uso inapropiado o incorrecto de este producto.

Esta garantía se aplica solamente a defectos en piezas y a la mano de obra que correspondan al uso normal. No cubre daños causados por utilización indebida o negligencia, daños causados por incendios, inundaciones, vientos o relámpagos, vandalismo, uso y desgaster.

Inim Electronics S.r.l. tendrá la opción entre reparar o sustituir cualquier producto defectuoso. La utilización indebida o para fines distintos a los aquí mencionados causará la anulación de esta garantía. Para obtener más información acerca de esta garantía, contacte con su distribuidor autorizado o visite nuestra página web.

4.5 Garantía limitada

Inim Electronics S.r.l. no se hace responsable ante el comprador ni ninguna otra persona, por daños resultantes de almacenaje inadecuado, ni por el uso o manipulación indebidos de este producto.

La instalación de este Producto debe realizarse únicamente por personas indicadas por Inim Electronics. Dicha instalación debe hacerse de acuerdo con Nuestras instrucciones en el manual del producto.

4.6 Documentación para los usuarios

Las declaraciones de Prestación, Declaraciones de Conformidad y Certificados relativos a los productos Inim Electronics S.r.l. pueden descargarse gratuitamente de la dirección web www.inim.biz accediendo al área reservada y después seleccionando «Certificaciones» o también solicitarse a la dirección e-mail info@inim.biz o pedirse por correo ordinario a la dirección indicada en este manual.

Los manuales pueden descargarse gratuitamente de la dirección web www.inim.biz, previa autenticación individual con las propias credenciales, accediendo directamente a la página de cada producto.

4.7 Eliminación del producto



Nota informativa sobre la eliminación de equipos eléctricos y electrónicos (aplicable en los países con sistemas de recogida selectiva)

El símbolo del contenedor tachado que figura en el aparato o en el embalaje indica que el producto, al final de su vida útil, debe ser desechado por separado de los demás residuos. El usuario deberá, por tanto, llevar el equipo llegado al final de su vida a los centros municipales específicos de recogida selectiva para desechos electrotécnicos y electrónicos. Como alternativa a la gestión autónoma, es posible entregar el equipo que se desea eliminar al revendedor, cuando se adquiera un nuevo equipo de tipo equivalente. En los comercios de productos electrónicos con superficie de venta mínima de 400 m² también es posible entregar gratuitamente, sin obligación de compra, los productos electrónicos con dimensiones inferiores a 25 cm que se deseen desechar. La adecuada recogida selectiva para enviar posteriormente el equipo desechado al reciclaje, al tratamiento y a la eliminación ambientalmente compatible, contribuye a evitar posibles efectos negativos en el medio ambiente y en la salud, y favorece la reutilización y/o reciclaje de los materiales de los que está compuesto el equipo.





Evolving Security

Inim Electronics S.r.l.

Via dei Laboratori 10, Loc. Centobuchi
63076 Monteprandone (AP) ITALY
Tel. +39 0735 705007 _ Fax +39 0735 704912

info@inim.biz _ www.inim.biz



DCMIINS0NBYX-101-20210526