



Os leitores de proximidade constituem o modo mais simples para interagir com o sistema anti-intrusão INIM. Simplesmente aproximando o chaveiro ou o cartão do leitor é possível emitir comandos para o sistema.

O leitor de proximidade, de fato, pode ser utilizado para acionar ou desativar o sistema ou partes do mesmo, mas também para solicitar ao sistema a execução de ações como a abertura de uma porta ou a ligação de uma luz, ou de um conjunto de ações associáveis a uma específica macro função.

INIM oferece duas versões do leitor de proximidade, a versão de parede denominada nBy/S e a versão de embeter denominada nBy/X.

A versão de parede nBy/S foi concebida para permitir uma fácil integração nos diversos cenários residenciais e comerciais. nBy/S incorpora proteções contra a remoção e a abertura e um sinalizador sonoro utilizado pela unidade central para atrair a atenção do utilizador. Além disso, graças às soluções mecânicas adotadas e as vedações utilizadas, a versão de parede nBy/S tem um grau de proteção IP34 e pode ser utilizada também ao ar livre.

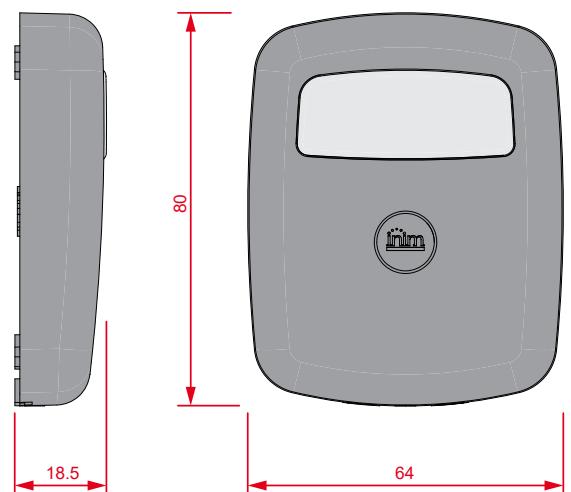
A versão de embeter nBy/X representa uma solução «universal» (patente registada) que não tenta emular as «tampas» presentes no mercado, mas as utiliza para integrar perfeitamente o leitor de proximidade com as séries comercializadas.

Ambos os modelos oferecem 4 LEDs associáveis a cenários de introdução ou a macro funções para executar ações. É também possível ativar uma macro função associada às chaves em uso.

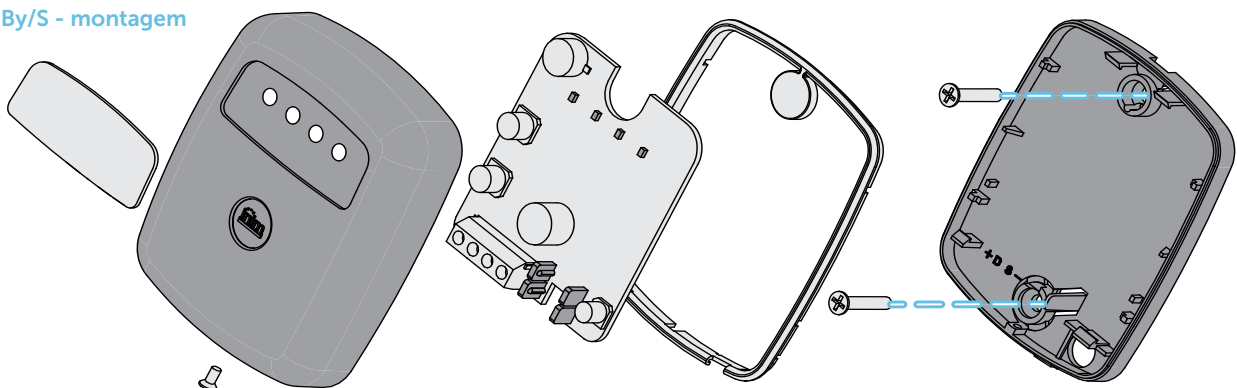
O sistema é completado por um chaveiro de proximidade (tag) e cartões que permitem a autenticação no sistema por meio de leitores.



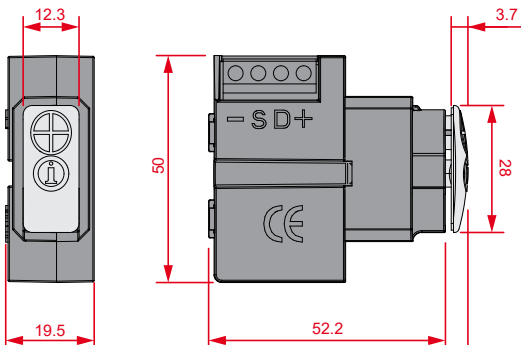
nBy/S - dimensões



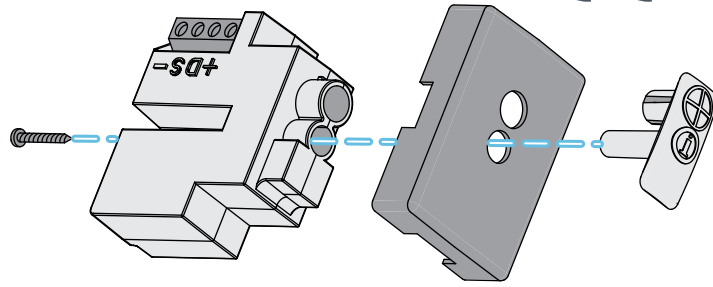
nBy/S - montagem



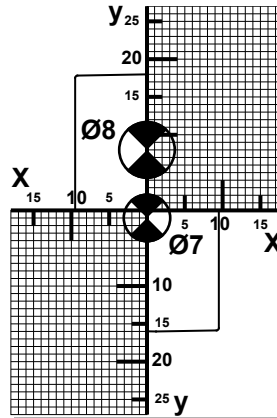
## nBy/X - dimensões



## nBy/X - montagem



## nBy/X - exemplo de montagem



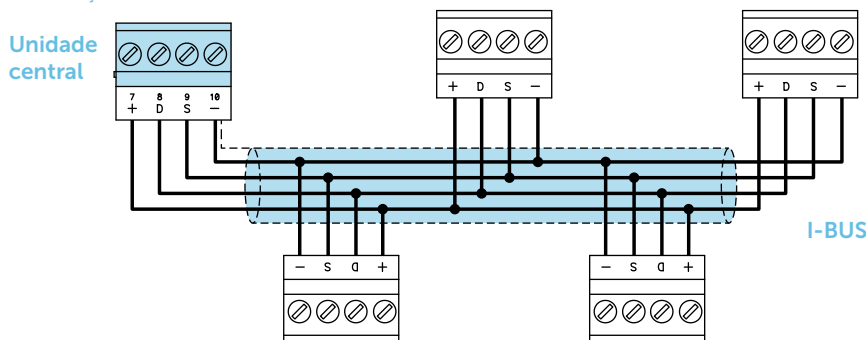
## Accessório de montagem

Modelo de tampa	Dimensões (mm)	
	X	Y
AVE-Sistema45	12,5	22,5
bTICINO-AM500	11,5	21,5
bTICINO-Axolute	21	22,5
bTICINO-Magic	8	16
bTICINO-Living	12	19,5
bTICINO-SLiving	10,5	21,5
bTICINO-SLight	10,5	21,5
GEWISS-Chorus	11	22
GEWISS-GW20056	11,5	22
Legrand	10,8	22,2
VIMAR-Eikon	11	22
VIMAR-Idea	12	18
VIMAR-Plana	11	22

## Características principais

	nBy/S	nBy/X	nKey	nCard	nBoss
Tensão	de 9 a 16V <sup>~</sup>				
Consumo	40mA	35mA	-	-	-
Dimensões (HxLxP)	80x64x17 mm	50x19x51 mm	35x28x6 mm	54x85x1 mm	85x29x4 mm
Peso	45 g	25 g	5 g	6 g	15 g
Grau de segurança	3				
Classe ambiental	IV	II	-	-	-
Temperatura de funcionamento	de -25 a +60 °C	de -10 a +40 °C	-	-	-
Humidade relativa	≤ 93% sem condensação	≤ 75% sem condensação	-	-	-
Grau de proteção IP	34	30	-	-	-

## ESQUEMA DE LIGAÇÃO



## CÓDIGOS DE ENCOMENDA

- nBy/S:** leitor de proximidade para montagem na parede.
- nBy/X:** leitor de proximidade para montagem embecida «universal».
- nKey:** chaveiro em material plástico para leitores de proximidade da série nBy.
- nCard:** cartão para leitores de proximidade da série nBy.
- nBoss/N:** chaveiro em couro preto para leitores de proximidade da série nBy.
- nBoss/R:** chaveiro em couro vermelho para leitores de proximidade da série nBy.