



EN 50131-1
EN 50131-2-4
EN 50130-4
EN 50130-5
CEB T031

qtech

QDT200H3

DETECTOR CABLEADO CON TECNOLOGÍA DE DOBLE INFRARROJOS Y MICROONDAS Y ANTIENTENMASCARAMIENTO

El detector de movimiento para interiores QDT200H3 de la línea QTech con conexión por cable está diseñado para satisfacer las necesidades de protección y seguridad gracias a la acción combinada de dos emisiones de infrarrojos y un sensor de microondas.

QDT200H3 dispone de análisis digital de las señales, sensibilidad regulable, compensación automática de la temperatura y autotest. Estas funciones permiten al detector satisfacer los requisitos previstos para la certificación de grado 3 según la norma EN50131-2-4.

El dispositivo incorpora el sistema antisabotaje de protección de acciones de apertura, desprendimiento y enmascaramiento.



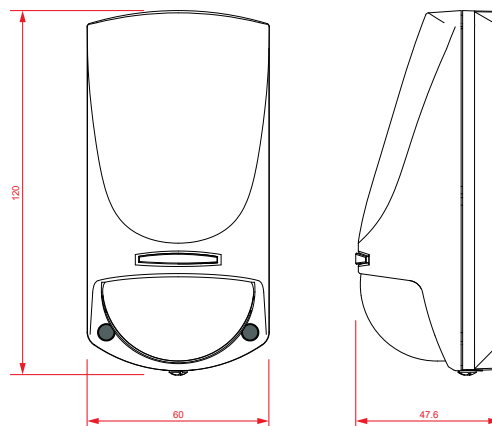
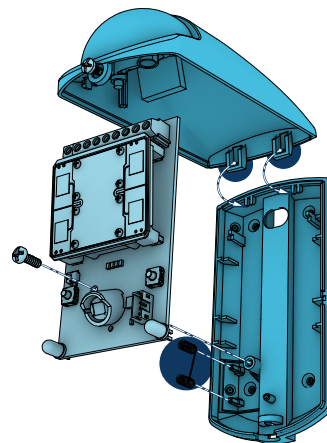
CARACTERÍSTICAS PRINCIPALES

- Análisis digital de las señales
- Cobertura: 15m
- Ángulo de detección: 90°
- Conteo de los impulsos
- Compensación de la temperatura
- Antideslumbramiento
- LED de señalización
- Señales de LED desactivables
- Control LED a distancia
- Protección antiapertura
- Protección antidesprendimiento
- Protección antienmascaramiento
- Detecciones desactivables
- Sensibilidad de sensores regulables
- Función «AND» y «Smart-OR» para generar la alarma
- Auto-test

Especificaciones técnicas

Alimentación	
Tensión de entrada	intervalo: de 10 a 16 V ~ nominal: 12,6 V ~
Consumo en reposo	20mA
Consumo máximo	25mA
Tipo de detectores	PIR dual digital, módulo de microondas
Modalidad de detección	Emisión infrarroja + efecto doppler
Tipo de antena microonda	Strip-line con oscilador FET-GaAs
Salida señal de alarma intrusión	N.C., 16 V ~, 100 mA máx.
Salida señal de manipulación	N.C., 16 V ~, 100 mA máx.
Salida señalización de avería	N.C., 16 V ~, 100 mA máx.
Distancia de detección (máx.)	15m
Ángulo de detección	90°
Grado de seguridad	3 2, si está instalado con la articulación XBK100
Cumple con las normas	EN50131-2-4; EN50131-5-3
Clase ambiental	II
Método de instalación	fijación a la pared
Altura de instalación	2,2m
Dimensiones	120 x 60 x 48 mm
Peso	100g
Microonda	
Bandas de frecuencia	QDT200H3-A: 10.520 – 10.530 GHz QDT200H3-D: 10.582 – 10.592 GHz
Potencia de salida RF (máx.)	<20 mW e.i.r.p. (13 dBm)
Condiciones ambientales de funcionamiento	
Temperatura	de -10 a +40°C
Humedad relativa	≤ 93 % sin condensación

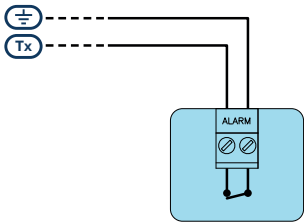
INSTALACIÓN



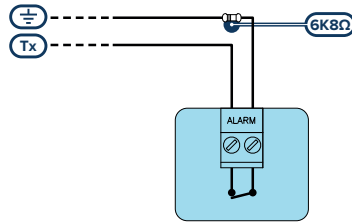


Balances

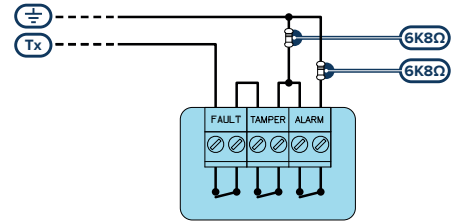
Balaneo N.C.



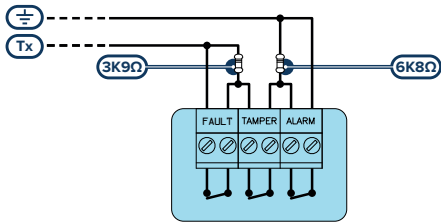
Balaneo Simple



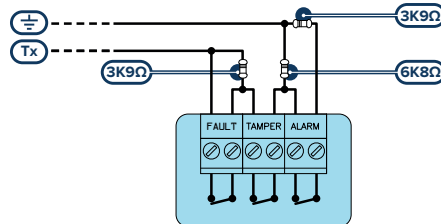
Balaneo doble



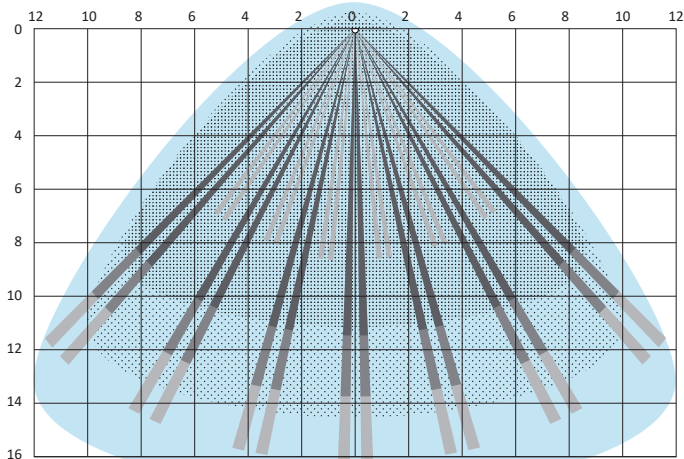
Balaneo triple



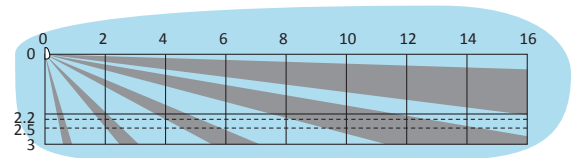
Balaneo triple con EOL



Coberturas



Vista desde arriba



Vista lateral

CÓDIGOS DEL PEDIDO

QDT200H3

Detector cableado con tecnología de doble infrarrojos y microondas y antiemascaramiento.

XBK100

Soporte articulado para sensores QTech.



Centobuchi, via Dei Lavoratori 10
63076, Montepandone (AP), ITALIA
Tel. + 39 0735705007 _ Fax + 39 0735 704912

info@inim.biz _ www.inim.biz

DCSTINS0QDT200H3-100-20220623

Sello del distribuidor Inim