



EN 50131-1
EN 50131-2-4
EN 50130-4
EN 50130-5
CEB T031

qtech

QDT200H3

DETECTOR CABLADO COM TECNOLOGIA DE DUPLO FEIXE INFRAVERMELHO, MICRO-ONDAS E ANTIMASCARAMENTO

O detetor de movimento para ambientes internos QDT200H3 da linha QTech com conexão via cabo é concebido para satisfazer as exigências de proteção e segurança graças à ação combinada de duas emissões infravermelhas e um sensor de micro-ondas.

QDT200H3 dispõe da função de análise digital dos sinais, sensibilidade ajustável, compensação automática da temperatura e teste automático. Estas funções permitem ao detetor atender aos requisitos previstos para a certificação com grau 3 segundo a norma EN 50131-2-4.

O dispositivo integra o sistema antissabotagem de proteção contra ações de abertura, remoção e mascaramento.



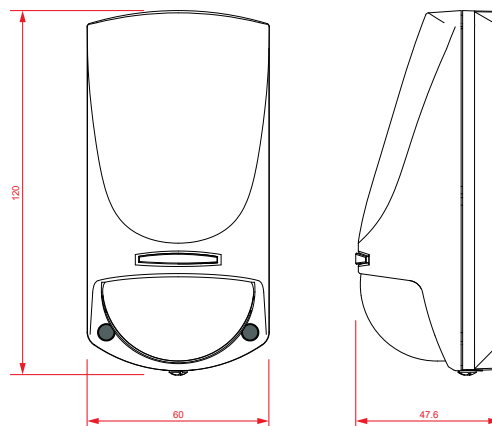
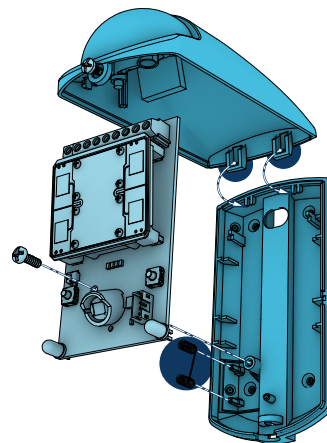
CARACTERÍSTICAS PRINCIPAIS

- Análise digital dos sinais
- Cobertura: 15m
- Ângulo de deteção: 90°
- Contagem dos impulsos
- Compensação da temperatura
- Antiofuscamento
- LED de sinalização
- Sinalizações por LED exluíveis
- Controlo LED remotamente
- Proteção antiabertura
- Proteção antirremoção
- Proteção antimascaramento
- Deteções exluíveis
- Sensibilidade dos sensores reguláveis
- Funções "AND" e "Smart-OR" para gerar alarmes
- Autoteste

Especificações técnicas

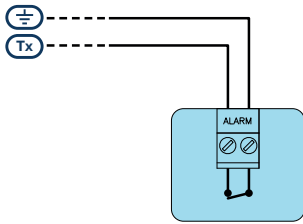
Alimentação	
Tensão de entrada	intervalo: de 10 a 16 V ~ nominal: 12,6 V ~
Consumo em repouso	20mA
Consumo máximo	25mA
Tipo de sensores	PIR dual digital, módulo de micro-ondas
Modalidade de deteção	Emissão infravermelha + efeito doppler
Tipo de antena de micro-ondas	Strip-line com oscilador FET-GaAs
Saída sinal alarme intrusão	N.C., 16 V ~, 100 mA máx.
Saída sinal alteração	N.C., 16 V ~, 100 mA máx.
Saída sinal avaria	N.C., 16 V ~, 100 mA máx.
Distância de deteção (máx.)	15m
Ângulo de deteção	90°
Grau de segurança	3 2, se instalado com a articulação XBK100
Conformidade com as normas	EN50131-2-4; EN50131-5-3
Classe ambiental	II
Método de instalação	Fixação na parede
Altura de instalação	2,2m
Dimensões	120 x 60 x 48 mm
Peso	100g
Micro-onda	
Bandas de frequência	QDT200H3-A: 10.520 – 10.530 GHz QDT200H3-D: 10.582 – 10.592 GHz
Potência de saída RF (máx.)	<20 mW e.i.r.p. (13 dBm)
Condições ambientais de funcionamento	
Temperatura	de -10 a +40°C
Humidade relativa	≤ 93% sem condensação

INSTALAÇÃO

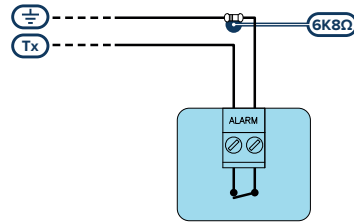


Balanceamento

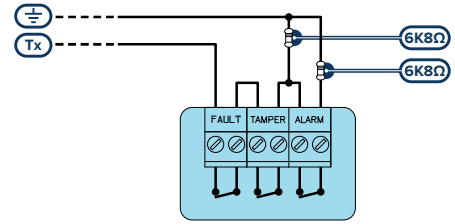
Balanceamento N.F.



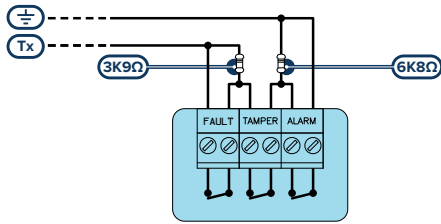
Balanceamento único



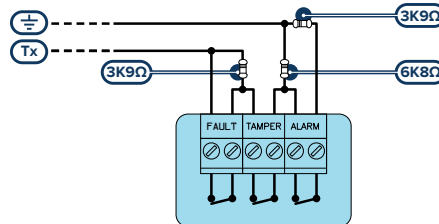
Balanceamento duplo



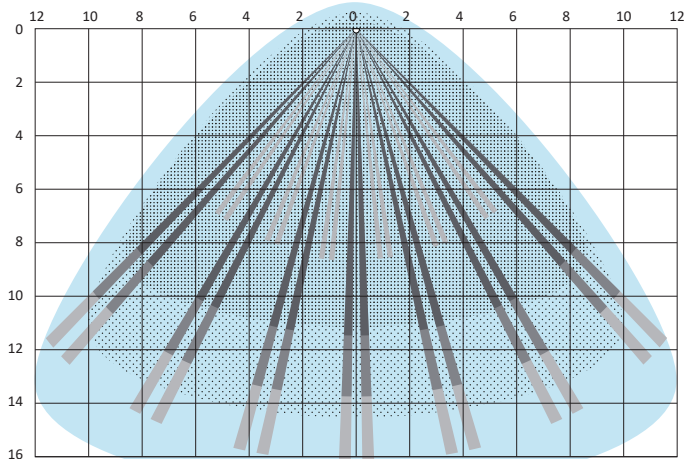
Balanceamento triplo



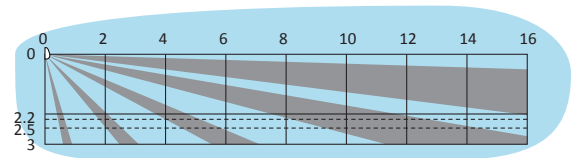
Balanceamento triplo com EOL



Coberturas



Vista de cima



Vista lateral

CÓDIGOS DE ENCOMENDA

QDT200H3 Detetor cablado com tecnologia de duplo feixe infravermelho, micro-ondas e antimascaramento

XBK100 Suporte com ligação para sensores QTech.

inim[®]

Centobuchi, via Dei Lavoratori 10
63076 Monteprandone (AP) - ITÁLIA
Tel. +39 0735 705007 _ Fax +39 0735 704912

info@inim.biz _ www.inim.biz

DCSTINP0QDT200H3-100-20220623

Carimbo do distribuidor Inim