



EN 50131-1
EN 50131-2-4
EN 50130-4
EN 50130-5
CEB T031

qtech



QDT200H

Detetor combinado com infravermelho passivo e a microondas de interior para sistemas de alarme de intrusão

Manual de instalação e programação

inim

Tabela de conteúdos

1. Detectores Qtech	3
1.1 Funcionamento detetor QDT200H	3
1.2 Características principais	4
1.3 Descrição das peças	4
1.3.1 Placa de terminais	5
1.3.2 Sinalizações LED	6
1.4 Especificações técnicas	6
2. Instalação	7
2.1 Advertências	8
2.2 Coberturas	8
2.3 Balanceamento	10
2.3.1 Balanceamento N.F.	10
2.3.2 Balanceamento único	11
2.3.3 Balanceamento duplo	11
2.3.4 Balanceamento zona dupla	11
2.3.5 Balanceamento zona dupla com EOL	12
2.3.6 Balanceamentos com jumpers resistivos Inim Electronics	12
2.3.7 Restrições ou requisitos em:	13
3. Programação	15
3.1 Programação através QDT200H	15
3.2 Menu de programação	16
4. Informações gerais	17
4.1 Sobre este manual	17
4.2 Dados do Fabricante	17
4.3 Garantia	17
4.4 Garantia limitada	18
4.5 Declaração de Conformidade UE	18
4.6 Documentação para os utilizadores	18
4.7 Eliminação do produto	18

1. Detectores Qtech

A série de detetores Qtech aplica-se a instalações no interior.

Por meio da amplificação, filtração e análise digital dos sinais detetados pelos sensores equipados, os dispositivos são capazes de detetar o movimento na área que devem controlar com sensibilidade programável, imunidade a falsos alarmes e adequadas proteções contra sabotagens.

Entre os detetores Qtech estão disponíveis os modelos de tipo “pet immune” dedicados às aplicações que não geram alarmes na presença de animais até 25 kg.

1.1 Funcionamento detetor QDT200H

Fornecendo a alimentação, o LED vermelho começa a piscar depois acendem-se sequencialmente os 4 LEDs e o detetor entra em fase de calibração automática. Dentro de 60 segundos o detetor entra em estado operativo e os LEDs desligam-se. Durante a fase de calibração automática é oportuno que a área supervisionada pelo sensor esteja em repouso, sem obstáculos nem pessoas em movimento.

Se alguém se está movendo no espaço coberto pelo detetor, ativa-se a sinalização do alarme e acendem-se os LEDs correspondentes aos sensores que detetaram o movimento.

Nesse caso o LED vermelho acende-se e o contacto de alarme abre-se por um tempo mínimo de 1 a 3 segundos.

Modalidade AND

Função que, se ativada, o detetor ativa o alarme quando os sensores PIR e MW detetam o movimento simultaneamente.

Modalidade Smart-OR

Função que, se ativada, faz ativar o sinal de alarme também quando um só dos dois sensores deteta um movimento de contínuo por, pelo menos, 10 segundos.

A saída de alarme (terminais “ALARM”) ativa-se quando ambos os sensores detetam o movimento.

A saída de alteração (terminais “TAMPER”) ativa-se quando se abre a tampa ou quando o sensor de inclinação deteta uma modificação da sua posição.

A variação da sensibilidade dos sensores nem sempre reduz o alcance mas reduz a capacidade de detetar pequenas variações de calor/temperatura.

Anti sabotagem

O detetor está protegido por sistemas de anti-sabotagem:

- por meio do contacto presente no PCB para a anti-abertura
- por meio do contacto presente na parte traseira do PCB para a anti-remoção

Modelos QDT200H

Modelo	Frequência microonda
QDT200H-A	10525 GHz
QDT200H-D	10587 GHz

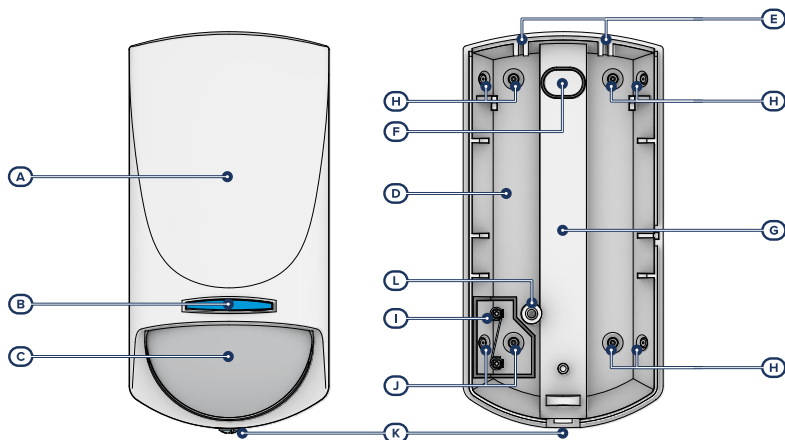
1.2 Características principais

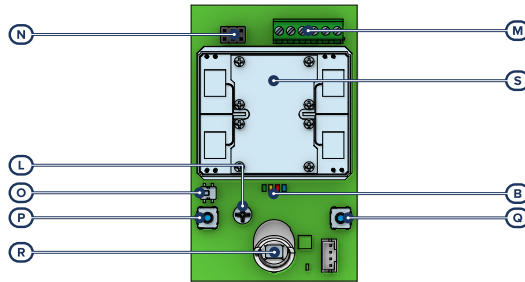
- Análise digital dos sinais
- Cobertura 15m
- Ângulo de detecção 90°
- Contagem dos impulsos
- Compensação da temperatura
- Antiofusamento
- LED de sinalização
- Sinalizações por LED excluíveis
- Proteção antiabertura
- Protecção anti-remoção
- Deteções excluíveis
- Sensibilidade dos sensores reguláveis
- Resistências de fim de linha
- Funções "AND" e "Smart-OR" para gerar alarme

Nota

A função anti-mascaramento não é certificada.

1.3 Descrição das peças





[A]	Tampa	[M]	Placa de terminais
[B]	LED de sinalização	[N]	Conectores resistências EOL
[C]	Lente	[O]	Contacto anti-abertura
[D]	Base	[P]	Botão P1
[E]	Alojamentos para ganchos de fechoamento de tampa	[Q]	Botão P2
[F]	Orifício passa-cabos	[R]	Sensor PIR (infravermelho)
[G]	Calha passa-cabos	[S]	Sensor MW (microonda)
[H]	Alojamentos para parafusos de fixação		
[I]	Anti-remoção		
[J]	Alojamentos para parafuso de anti-remoção		
[K]	Parafuso de bloqueio tampa		
[L]	Parafuso de bloqueio PCB		

1.3.1 Placa de terminais



+12V	1	Positivo da alimentação
-12V	2	Negativo da alimentação
ALARM	3 - 4	Sinal de alarme (N.C. em repouso)
TAMPER	5 - 6	Terminais de saída para o sinal de alteração (N.C. em repouso)

1.3.2 Sinalizações LED

LED verde	Deteção MW
LED vermelho	Sinal de alarme
LED amarelo	Deteção PIR

1.4 Especificações técnicas

Alimentação

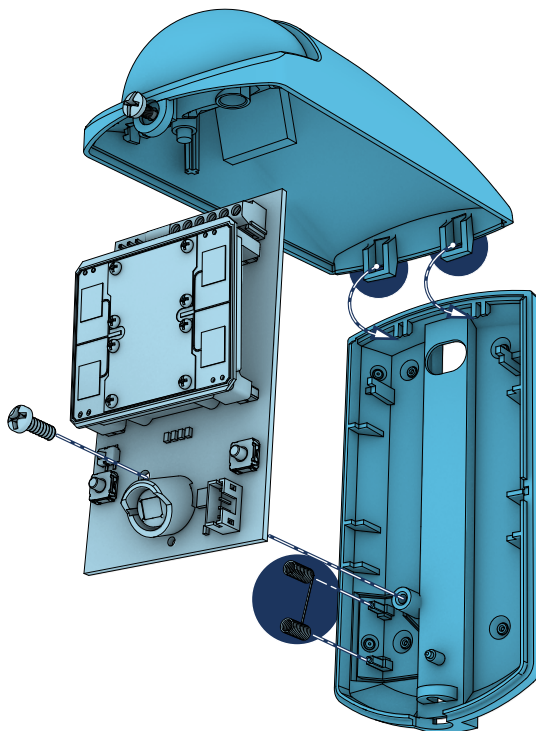
	intervalo: de 10 a 16 V $\overline{\text{---}}$ nominal: 12,6 V $\overline{\text{---}}$
Tensão de entrada	
Consumo em repouso	15mA
Consumo máximo	20mA
Tipo de sensores	PIR dual digital, módulo de micro-ondas
Modalidade de deteção	Emissão infravermelha + efeito doppler
Tipo de antena microonda	Strip-line com oscilador FET-GaAs
Impulsos de alarme contabilizáveis	de 1 a 2
Saída sinal alarme intrusão	N.C., 16V $\overline{\text{---}}$, 100 mA máx.
Saída sinal alteração	N.C., 16V $\overline{\text{---}}$, 100 mA máx.
Duração mínima sinalização	1 ou 3 segundos
Distância de deteção (máx.)	15 m
Ângulo de deteção	90°
Grau de segurança	2
Classe ambiental	II
Método de instalação	Fixação na parede
Altura de instalação	2,2m
Dimensões (HxLxP)	120 x 60 x 48 mm
Peso	100 g
Microonda	
Bandas de frequência	QDT200H-A: 10.520 - 10.530 GHz QDT200H-D: 10.582 - 10.592 GHz
Potência de saída RF (máx)	25mW e.i.r.p.
Condições ambientais de funcionamento	
Temperatura	de -10 a +40°C
Humidade relativa	≤ 93% sem condensação



(EN IEC 62368-1)

Tipo terminali	+/- 12V	ES1 PS1
	ALARM	ES1 PS1
	TAMPER	ES1 PS1

2. Instalação

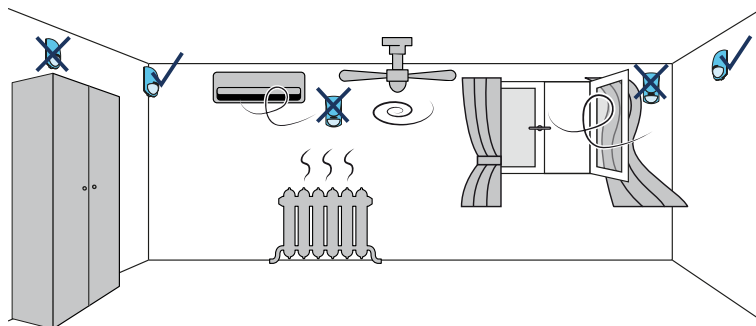


1. Escolher uma posição adequada para a instalação.
2. Afrouxar o parafuso de bloqueio da tampa frontal e abrir a tampa afastando as duas superfícies do lado do parafuso de bloqueio.
3. Abrir os orifícios para a passagem dos parafusos de ancoragem, abrir os passa-cabos e inserir os cabos.
4. Manter a base no ponto de fixação e marcar os pontos de fixação da base.
5. Fixar a base com os parafusos de ancoragem.
6. Se necessário desmontar o PCB da base e fixar o parafuso anti-remoção, prestando atenção para não adulterar a específica mola para contactos.
7. Inserir as resistências EOL nos conectores conforme o balanceamento a realizar.
8. Realizar as conexões na placa de terminais.
9. Se necessário, efetuar a programação com os botões no PCB.
10. Montar a tampa frontal na base e apertar o parafuso de fecho.

Nota

Em caso de uso da articulação opcional XBK100, será anulada a função de deteção da remoção da superfície de montagem (anti-remoção).

2.1 Advertências



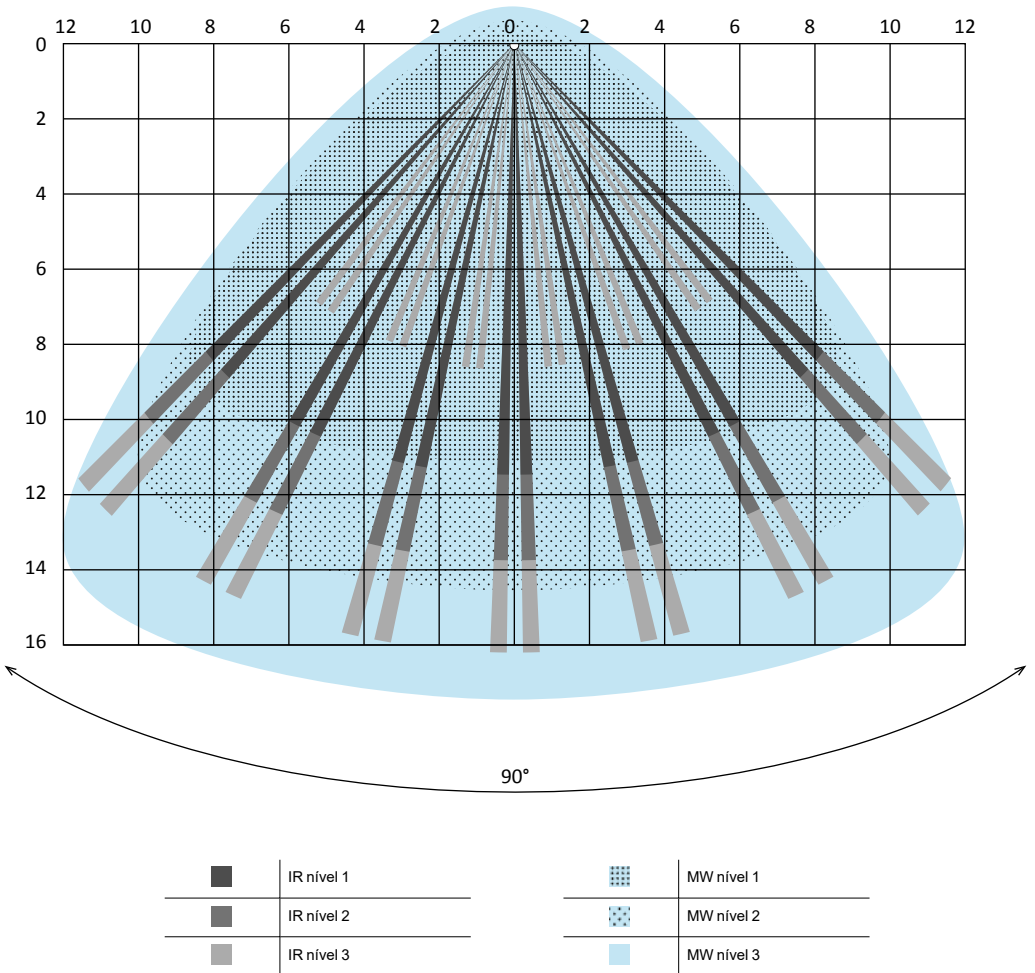
- O parafuso inserido no alojamento para a anti-remoção faz parte do dispositivo anti-remoção e, portanto, a presença de tal parafuso é indispensável para o seu correto funcionamento.
- Durante as fases de instalação prestar a máxima atenção para evitar furar tubagens, condutas de gás, canalizações elétricas, etc.
- Evitar instalar o detetor nas imediações das seguintes fontes de perturbações: superfícies refletoras, fluxos de ar direto, correntes de ar, ventiladores, janelas, fontes de vapor, vapores de óleo, fontes de raios infravermelhos, linhas elétricas, lâmpadas de néon e objetos que possam causar variações de temperaturas como aquecedores, frigoríficos e fornos.
- Evitar de usar este produto em áreas com variações de temperatura repentinas.
- Não instalar mais de um detetor dentro do mesmo local ou dois detetores em locais diferentes mas a uma distância inferior a 2 m um do outro.
- Não obstacular o campo de visão do detetor, nem sequer parcialmente.
- Os LEDs devem estar acima da lente.
- Não tocar na superfície do sensor por tal operação poderá causar o mau funcionamento do detetor. Se necessário, limpar a superfície do sensor usando um pano macio.
- Instalar e usar o detetor respeitando as leis e normas em vigor.
- Testar o produto periodicamente.

2.2 Coberturas

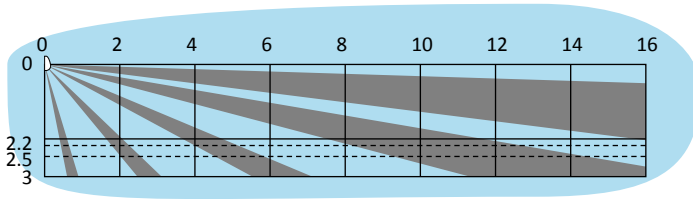
Neste parágrafo indicamos as projeções em um plano horizontal e em um vertical do alcance dos sensores do dispositivo.

As medidas indicadas são em metros.

Vista de cima



Vista lateral



2.3 Balanceamento

Os sinais de alarme e sabotagem (de linha, abertura ou remoção do dispositivo) são sinalizados na central por meio de conexões com os terminais à disposição.

Além disso, os sinais de alarme e de sabotagem de linha podem ser comunicados com o uso de oportunos balanceamentos, de modo a permitir usar uma única entrada de central (nos gráficos em seguida indicado com "Tx").

A conexão dos detetores e o respetivo balanceamento do tipo dos próprios detetores e do grau de proteção que se desejar obter.

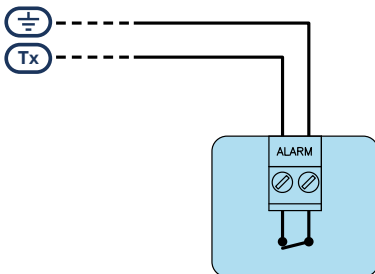
Os detetores podem ser alimentados:

- pelos terminais [+AUX/12V] e [-/massa] presentes na central
- pelos terminais [+AUX/12V] e [-/massa] presentes nas expansões
- pelo terminal [+12V] e pelos terminais [-/massa] presentes nos teclados
- de qualquer fonte de alimentação auxiliar a 12V desde que tenha referência de massa (GND) em comum com a referência de massa da central.

2.3.1 Balanceamento N.F.

No caso de balanceamento N.C. (normalmente fechado), é possível detetar 2 estados distintos para a zona:

- repouso (0 Ohm)
- alarme (circuito aberto)

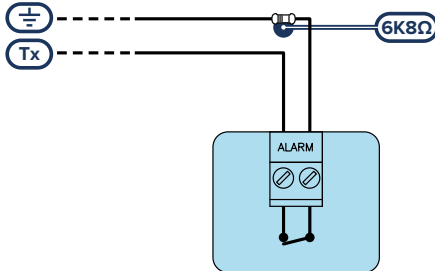


Se se deseja detetar a sabotagem do sensor, é necessário conectar o terminal “Tamper” do sensor a uma zona independente “24h” da central.

2.3.2 Balanceamento único

Em caso de balanceamento com única resistência de terminação é possível detetar 3 estados diferentes para a zona:

- repouso
- alarme
- sabotagem (curto-circuito)

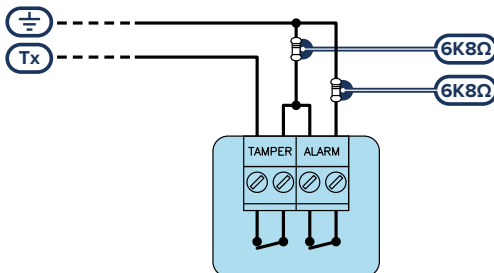


Se se deseja detetar a sabotagem do sensor, é necessário conectar o terminal “Tamper” do sensor a uma zona independente “24h” da central.

2.3.3 Balanceamento duplo

Em caso de balanceamento com resistência dupla de terminação e com balanceamento personalizado é possível detetar 4 estados diferentes para a zona:

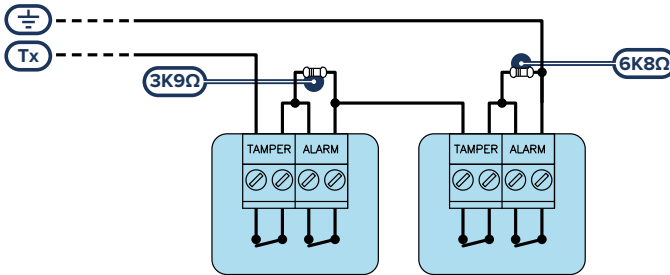
- repouso
- alarme
- sabotagem (curto-circuito)
- sabotagem (corte dos fios)



2.3.4 Balanceamento zona dupla

Em caso de zona dupla sem resistência de terminação é possível identificar 5 estados diferentes para todo o terminal:

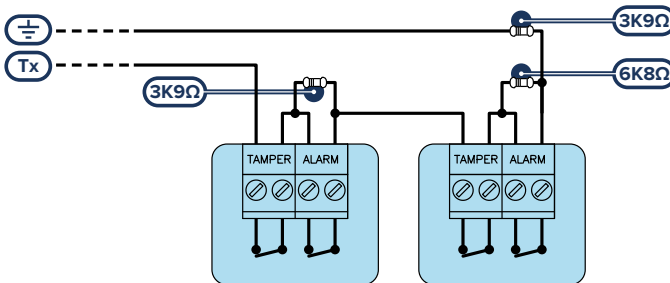
- repouso de ambas as zonas
- alarme da zona 1 e repouso da zona 2
- alarme da zona 2 e repouso da zona 1
- alarme de ambas as zonas
- sabotagem (corte dos fios)



2.3.5 Balanceamento zona dupla com EOL

Em caso de zona dupla com resistência de terminação é possível identificar 6 estados diferentes para todo o terminal:

- repouso de ambas as zonas
- alarme da zona 1 e repouso da zona 2
- alarme da zona 2 e repouso da zona 1
- alarme de ambas as zonas
- sabotagem (corte dos fios)
- sabotagem (curto-circuito)



2.3.6 Balanceamentos com jumpers resistivos Inim Electronics

As resistências utilizadas para os balanceamentos ilustrados a seguir podem ser fornecidas de Inim Electronics, e são:

- 3K90hm 1/4W
- 6K80hm 1/4W

Se necessário é possível pedir ao Distribuidor jumpers com valores de resistências diferentes, conforme as necessidades de instalação.

É possível configurar o tipo de balanceamento da conexão entre detetores e central através dos jumpers dotados de resistência entre os contactos, a inserir nos conectores EOL no PCB.



Se se usam os jumpers resistivos, a conexão do detetor à central deve ser realizada seguindo as indicações da seguinte tabela.

Balanceamento	Contactos resistências EOL			Ligações com a central		
	RB3	RB2	RB1	de massa (GND)	de terminal de entrada	
Normalmente fechado / Normalmente aberto	-	0 (curto)	-	3	4	
Balanceamento único	-	6K8 Ω	-	3	4	
Balanceamento duplo	6K8 Ω	6K8 Ω	-	3	6	
Balanceamento zona dupla	detetor 1	-	0 (curto)	3K9 Ω	3	4 (a ligar com terminal "3" do detetor 2)
	detetor 2	-	0 (curto)	6K8 Ω	3 (a ligar com terminal "4" do detetor 1)	4
Balanceamento zona dupla com EOL	detetor 1	-	0 (curto)	3K9 Ω	3	6 (a ligar com terminal "3" do detetor 2)
	detetor 2	-	3K9 Ω	6K8 Ω	3 (a ligar com terminal "6" do detetor 1)	6

2.3.7 Restrições ou requisitos em:

AT	CZ	EE	QDT200H-A
FI	FR	SK	
UK			
AT	CZ	EE	QDT200H-D
FI	FR	SE	
SK			

Lista das restrições ou requisitos:

Banda de frequência	País	Implementação	Razão / observações
10,5 - 10,6 GHz	AT	Não implementada	Serviço fixo
	CZ	Não implementada	
	EE	Não implementada	FWA
	FI	Implementação limitada	Para novos aparelhos: potência limitada a 25mW e.i.r.p., Duty Cycle 10%, apenas para uso interno. Consultar "FinnishTransport and Communications Agency Regulation 15"
	FR	Em fase de estudo	
	SK	Não implementada	Serviço fixo
	SE (somente QDT200H-D)	Implementação limitada	Limitada à 10.51 - 10.58 GHz
	UK (somente QDT200H-A)	Implementação limitada	Limitada à 10.575 - 10.600 GHz A banda pode ser usada para medidores de nível radar.

3. Programação

Os parâmetros de funcionamento dos detetores e as regulações das sensibilidades dos sensores Qtech podem ser programados usando os botões e os LEDs disponíveis no PCB, por meio de um específico menu de programação.

3.1 Programação através QDT200H

Para modificar a sua programação dos parâmetros, o detetor QDT200H dispõe de um menu de programação indicado pelo piscar dos LEDs disponíveis. Neste menu é possível navegar usando os botões “P1” e “P2”.

A tecla P1 permite entrar e sair do menu de programação e de se mover entre os itens do menu. A tecla P2 é usada para modificar os parâmetros relativos ao item desejado.

Os 4 LEDs indicam:

- a seleção do parâmetro, quando estão acesos fixos
 - o valor do parâmetro, quando estão a piscar
1. Abrir a tampa.
 2. Alimentar o detetor.
 3. Manter pressionado o botão P1 por 5 segundos até que todos os LEDs comecem a piscar. À libertação da tecla o menu terá ativo o primeiro item.
 4. Pressionar repetidamente o botão P1 para navegar no interior do menu de programação (*ver*). A combinação dos LEDs que piscam indica o item do menu ativo.
 5. Pressionando o botão P2 é possível visualizar a configuração atual do parâmetro e com sucessivas pressões modifica-se o parâmetro até se obter a configuração desejada.
 6. É possível alterar o item do menu pressionando novamente o botão P1 até se alcançar o parâmetro desejado.
 7. Para sair da programação sem salvar as modificações esperar 30 segundos sem pressionar qualquer botão ou desligar a alimentação.
Para sair da programação e confirmar todas as modificações é necessário manter pressionada a tecla P1 por 5 segundos, até ao piscar rápido dos LEDs.
 8. Fechar a tampa e completar a instalação.

Default

O restabelecimento da programação é obtida com o dispositivo alimentado, mantendo pressionados simultaneamente por 10 segundos as teclas P1 e P2.

Isto causa o acendimento sequencial (um cada 2 segundos) dos 4 LEDs. Quando todos os LEDs estiverem acesos é possível libertar as teclas e obter deste modo o restabelecimento aos dados de fábrica de todos os menus de programação.

3.2 Menu de programação

Na tabela seguinte a coluna “Menu” indica a combinação de LED para identificar o parâmetro e a coluna “Parâmetro” indica, precisamente, a função/parâmetro do menu.

A coluna “Opções” indica o valor das configurações programáveis para cada parâmetro.

As caixas com fundo cinzento indicam os valores dos parâmetros/funções de fábrica.

Menu (botão P1)				Item	Opções (botão P2)							
Verde	Amarelo	Vermelho	Azul		Nível 1		Nível 2		Nível 3			
<input type="radio"/>	<input type="radio"/>	<input type="radio"/>	<input checked="" type="radio"/>	Sensibilidade microonda	<input type="radio"/>	<input type="radio"/>	<input type="radio"/>	<input checked="" type="radio"/>	<input type="radio"/>	<input checked="" type="radio"/>		
<input type="radio"/>	<input type="radio"/>	<input checked="" type="radio"/>	<input checked="" type="radio"/>	Sensibilidade infravermelho	<input type="radio"/>	<input type="radio"/>	<input type="radio"/>	<input checked="" type="radio"/>	<input type="radio"/>	<input checked="" type="radio"/>		
<input checked="" type="radio"/>	<input checked="" type="radio"/>	<input checked="" type="radio"/>	<input type="radio"/>	LED	<input checked="" type="radio"/>	<input type="radio"/>	<input type="radio"/>	<input checked="" type="radio"/>	<input type="radio"/>	<input checked="" type="radio"/>		
<input checked="" type="radio"/>	<input checked="" type="radio"/>	<input type="radio"/>	<input type="radio"/>	Modalidade AND / Smart-OR	<input checked="" type="radio"/>	<input type="radio"/>	<input type="radio"/>	<input checked="" type="radio"/>	<input type="radio"/>	<input checked="" type="radio"/>		
<input checked="" type="radio"/>	<input type="radio"/>	<input type="radio"/>	<input type="radio"/>	Impulsos de alarme	<input checked="" type="radio"/>	<input type="radio"/>	<input type="radio"/>	<input checked="" type="radio"/>	<input type="radio"/>	<input checked="" type="radio"/>		
<input checked="" type="radio"/>	<input type="radio"/>	<input type="radio"/>	<input checked="" type="radio"/>	Duração mínima sinalização	<input checked="" type="radio"/>	<input type="radio"/>	<input type="radio"/>	<input checked="" type="radio"/>	<input type="radio"/>	<input checked="" type="radio"/>		

<input type="radio"/>	LED apagado
<input checked="" type="radio"/>	LED aceso fixo
<input checked="" type="radio"/>	LED intermitente
Cinzento	Opção padrão

4. Informações gerais

4.1 Sobre este manual

Código do manual: DCMIINP0QDT200H

Revisão: 100

Copyright: As informações contidas neste documento são de propriedade exclusiva da Inim Electronics S.r.l.. Não é autorizada qualquer reprodução ou modificação sem a prévia autorização por parte da Inim Electronics S.r.l.. Todos os direitos reservados.

4.2 Dados do Fabricante

Fabricante: Inim Electronics S.r.l.

Sítio de produção: Centobuchi, via Dei Lavoratori 10

63076 Monteprandone (AP), Italy

Tel.: +39 0735 705007

Fax: +39 0735 734912

e-mail info@inim.biz

Sítio da internet: www.inim.biz

O pessoal autorizado pelo fabricante a reparar ou substituir qualquer parte do sistema é autorizado a intervir apenas em dispositivos comercializados com a marca Inim Electronics.

4.3 Garantia

Inim Electronics S.r.l. garante ao comprador original que este produto estará livre de defeitos de material e mão de obra para a sua utilização normal durante um período de 24 meses.

Como a Inim Electronics não faz a instalação de este produto de forma directa e devido à possibilidade de que o produto seja utilizado com outros equipamentos não aprovados pela Inim Electronics, não podemos garantir o produto contra a perda de qualidade, desempenho, degradação ou por danos que sejam resultado do uso de produtos, peças ou outros elementos substituíveis (como os consumíveis) que não tenham sido fabricados ou recomendados pela Inim Electronics. A obrigação e a responsabilidade do Vendedor sob esta garantia está expressamente limitada à reparação ou substituição, conforme o critério do Vendedor, dos produtos que não cumpram as especificações. Em nenhum caso, a Inim Electronics será responsável perante o comprador ou perante terceiros, por qualquer perda ou dano, directa ou indirectamente, decorrente do uso ou acidente, incluindo, de forma ilimitada, qualquer prejuízo por cesso de lucros, bens roubados ou reclamações de terceiros, ocasionados por produtos defeituosos, pela instalação ou pela utilização imprópria ou incorrecta deste produto.

Esta garantia é aplicável somente para defeitos nas peças e mão de obra que correspondam à utilização normal. Não cobre danos causados por utilização imprópria ou negligente, incêndios, cheias, vendavais ou relâmpagos, actos de vandalismo, utilização e desgaste.

A Inim Electronics S.r.l. poderá optar entre a reparação ou a substituição dos produtos com defeitos. A utilização indevida ou com fins diferentes aos aqui mencionados causará a anulação desta garantia. Para obter mais informação sobre esta garantia, entre em contacto com o distribuidor autorizado ou visite a nossa página web.

4.4 Garantia limitada

Inim Electronics S.r.l. não será responsável perante o comprador nem nenhuma outra pessoa, pelos danos causados pelo armazenamento inadequado, nem pela manipulação ou má utilização deste produto.

A instalação deste Produto deve ser feita exclusivamente por pessoas indicadas pela Inim Electronics. A instalação deve ser feita de acordo com as nossas instruções no manual do produto.

4.5 Declaração de Conformidade UE

O fabricante, Inim Electronics S.r.l., declara que o tipo de aparelho rádio QDT200H é conforme com a diretiva 2014/53/UE. O texto completo da Declaração de Conformidade UE está disponível no seguinte endereço Internet: www.inim.biz.

4.6 Documentação para os utilizadores

Declarações de Desempenho, Declarações de Conformidade e Certificados relativos aos produtos Inim Electronics S.r.l. podem ser descarregados gratuitamente no endereço da internet www.inim.biz, acedendo à área reservada e seleccionando «Certificações» ou requisições ao endereço e-mail info@inim.biz ou solicitados, por correio normal, ao endereço indicado neste manual.

Os manuais podem ser descarregados gratuitamente no endereço da internet www.inim.biz, após ter-se autenticado com as próprias credenciais, diretamente acessando a página de cada produto.

4.7 Eliminação do produto



Documento informativo sobre a eliminação dos equipamentos elétricos e eletrónico (aplicável nos Países com sistemas de recolha seletiva)

O símbolo do bidão barrado presente na aparelhagem ou na embalagem indica que o produto deve ser recolhido separadamente dos outros detritos no final de sua vida útil. Portanto, o utilizador deverá entregar o equipamento cuja vida útil terminou aos centros de recolha seletiva dos resíduos eletrotécnicos e eletrónicos da própria zona. Como alternativa à gestão autónoma é possível entregar o equipamento a eliminar ao revendedor, ao adquirir um novo equipamento de tipo equivalente. Junto aos revendedores de produtos eletrónicos cuja superfície de venda seja de pelo menos 400 m², para além disso é possível entregar gratuitamente, sem obrigação de compra, os produtos eletrónicos a eliminar com dimensões inferiores a 25 cm. A recolha seletiva adequada para a ativação sucessiva da aparelhagem entregue à reciclagem, tratamento e eliminação compatível com o ambiente contribui para evitar possíveis efeitos negativos no próprio ambiente e para a saúde, favorecendo a reutilização e ou reciclagem dos materiais com os quais a aparelhagem é composta.



Evolving Security

Inim Electronics S.r.l.

Via dei Lavoratori 10, Loc. Centobuchi
63076 Monteprandone (AP) ITALY
Tel. +39 0735 705007 _ Fax +39 0735 704912

info@inim.biz _ www.inim.biz



DCMIINP0QDT200H-100-20220429