

ALIEN



TECLADO TÁTIL



Alien é uma interface do utilizador sensível ao toque a cores de 4,3 ou 7 polegadas.

Alien possui funções integradas de segurança e domótica. Com um simples toque no ecrã é possível acionar, desativar ou parcializar o sistema, ativar um dos cenários programados na unidade central ou aceder às informações mais avançadas, tais como o estado dos diversos objetos do sistema (zonas, saídas) ou a memória dos eventos ocorridos.

A gestão gráfica permite escolher o tema («skin») entre 3 propostas e personalizar a imagem de fundo.

Alien integra um microfone e um altifalante que disponibilizam as funções de voz.

A interface entre Alien e a unidade central é realizada mediante o tradicional bus INIM, o I-BUS.

Alien/S, a versão de 4,3 polegadas, pode ser montada em caixas padrão «503». Para a Alien/G é possível utilizar a caixa de montagem embecida, que proporciona uma interface tátil praticamente no mesmo nível da parede.

Ambos os modelos - Alien/S e Alien/G - estão disponíveis nas cores preta e branca.

Cronotermóstato

Para além das funções de voz, Alien disponibiliza também um sensor para a leitura da temperatura ambiente e um leitor de proximidade. O sensor de temperatura permite visualizar a temperatura no ecrã e ativar a função de cronotermóstato nos modos manual, diário, semanal e antigelo.

A presença de um leitor de proximidade permite efetuar a autenticação no sistema através de um chaveiro ou cartão.

Mapas gráficos

A aplicação «mapas gráficos» permite controlar e interagir com o sistema trabalhando diretamente em planimetrias ou imagens que representam o ambiente interessado. O técnico instalador tem a possibilidade de configurar diversos mapas gráficos, cada um composto por uma imagem de fundo e capaz de abranger até 20 objetos: para estes mapas estão disponíveis conjuntos de ícones (que podem ser modificados) que representam em tempo real o estado operacional possibilitando uma verificação imediata da situação do sistema.

A partir desta aplicação é possível criar uma interface do utilizador específica para o acesso e a supervisão do sistema, com a introdução de teclas e ícones/funções dentro de um contexto gráfico personalizado.

Lembrete e moldura

A aplicação alarmes despertadores/lembretes permite programar dois eventos distintos: para o evento alarmes despertadores é possível definir os dias da semana e um horário, enquanto para o evento lembretes é possibilitada a programação em função dos dias da semana com dois possíveis horários, ou em função de uma data específica com dois horários e diferentes tipos de periodicidade.

Alien integra um encaixe para cartões SD de até 32 GB que pode ser utilizado pelo usuário para armazenar fotos e imagens a exibir no ecrã na modalidade moldura («photo frame»).

Programação

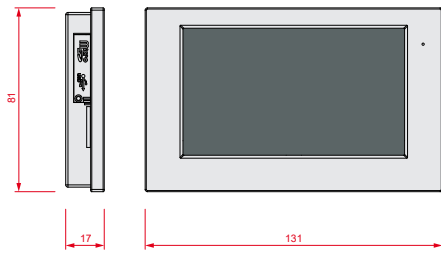
A programação de Alien pode ser realizada através dos softwares de programação e supervisão de INIM.

Alien integra ademais uma interface USB através da qual é possível salvar imagens e fotos no cartão SD.

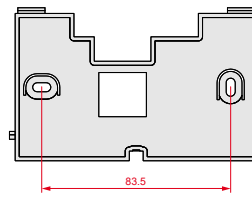
O técnico instalador pode aceder ao menu de programação do sistema a partir da função tátil de Alien, encontrando as funções específicas a partir do teclado.

| Características principais | Alien/S | Alien/G |
|--|--------------------------------|--|
| Tensão | de 9 a 16V ^{DC} | |
| Consumo | 130 mA | 220 mA |
| Dimensão do ecrã | 4,3 polegadas | 7 polegadas |
| Cores | 65.000 | 65.000 |
| Resolução | 480x272 | 800x480 |
| Ecrã tátil | Sim | |
| Proteções | Contra remoção ou deslocamento | Antiabertura e anti remoção |
| Terminais de entrada/saída | - | 2 |
| Interface USB | Sim | |
| Interface cartão SD | Sim, até 32 GB | |
| Função «photo frame» | Sim, com imagens no cartão SD | |
| Personalização de fundos | Sim | |
| Escolha de temas (skin) | Sim | |
| Função lembrete e despertar | Sim | |
| Mapas gráficos interativos e personalizáveis | Sim | |
| Função de cronotermóstato | Sim | |
| Interface de sistema | I-Bus | |
| Fixação para caixas «503» | Sim | - |
| Caixa para montagem embecida | - | Sim |
| Dimensões (HxLxP) | 81x131x17 mm | 143x219x34 mm (143x219x17 mm montagem embecida) |
| Peso | 160 g | 520 g |
| Grau de segurança | 3 | |
| Classe ambiental | II | |

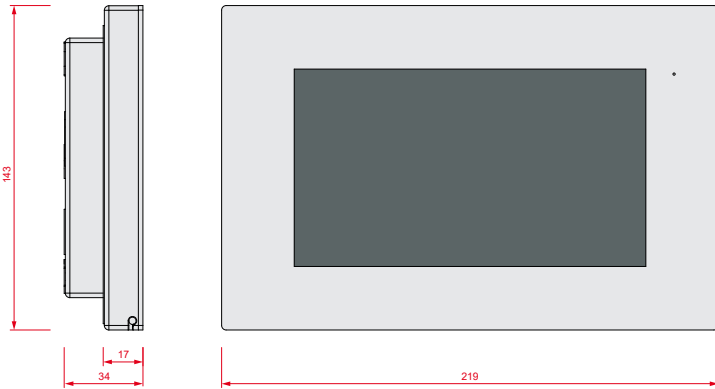
Alien/S - parte frontal



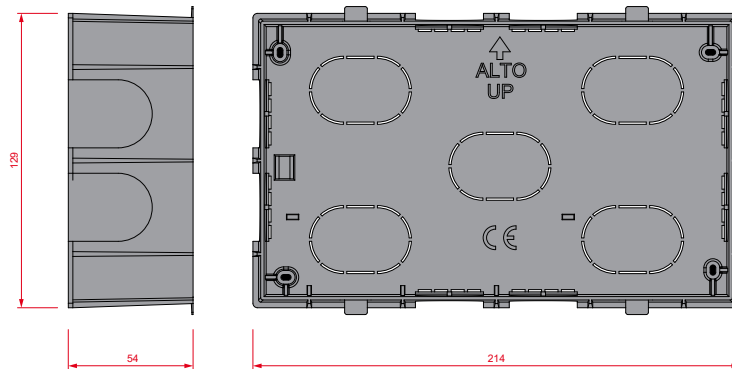
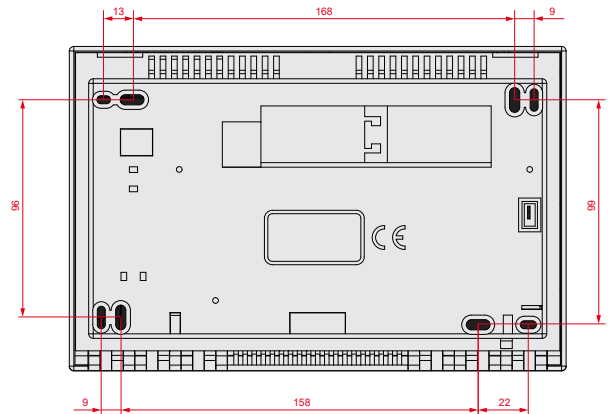
Alien/S - suporte



Alien/G - parte frontal

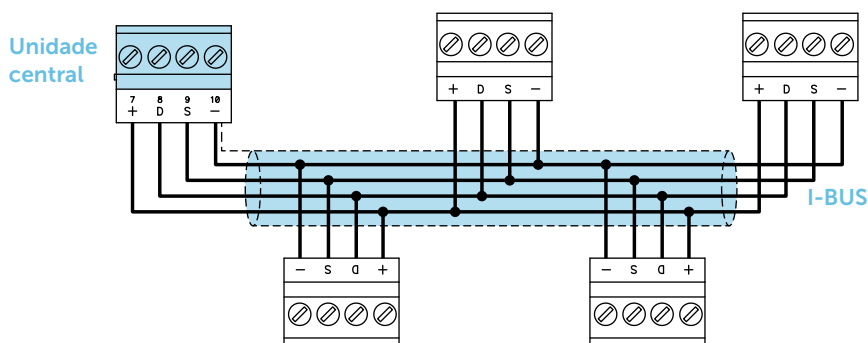


Alien/G - parte posterior



Alien/G - caixa de montagem embecida

ESQUEMA DE LIGAÇÃO



CÓDIGOS DE ENCOMENDA

- Alien/SB:** interface do utilizador sensível ao toque a cores de 4,3 polegadas em I-Bus. Cor: branco.
- Alien/SN:** interface do utilizador sensível ao toque a cores de 4,3 polegadas em I-Bus. Cor: preto.
- Alien/GB:** interface do utilizador sensível ao toque a cores de 7 polegadas em I-Bus. Cor: branco.
- Alien/GN:** interface do utilizador sensível ao toque a cores de 7 polegadas em I-Bus. Cor: preto.