



EN 50131-1
EN 50131-2-2
EN 50130-4
EN 50130-5
CEB T031

qtech



QIR100H

Detector de infrarrojo pasivo para interior, destinado a sistemas de alarma intrusión

Manual de instalación y programación

inim

Tabla de contenidos

1. Detectores Qtech	3
1.1 Funcionamiento detector QIR100H	3
1.2 Características principales	3
1.3 Descripción de las piezas	4
1.3.1 Tablero de bornes	5
1.3.2 Señalizaciones LED	5
1.4 Especificaciones técnicas	5
2. Instalación	6
2.1 Advertencias	7
2.2 Coberturas	7
2.3 Balanceos	9
2.3.1 Balanceo N.C.	9
2.3.2 Balanceo Simple	10
2.3.3 Balanceo doble	10
2.3.4 Balanceo zona doble	10
2.3.5 Balanceo zona doble con EOL	11
3. Programación	12
3.1 Programación desde QIR100H	12
3.2 Menú de programación	13
4. Informaciones generales	14
4.1 Sobre este manual	14
4.2 Datos del fabricante	14
4.3 Garantía	14
4.4 Garantía limitada	15
4.5 Documentación para los usuarios	15
4.6 Eliminación del producto	15

1. Detectores Qtech

La serie de detectores Qtech se aplica a instalaciones interiores.

Mediante la amplificación, el filtrado y el análisis digital de las señales detectadas por los sensores con los que están equipados, los dispositivos son capaces de detectar el movimiento en la partición que deben cubrir con una sensibilidad oportunamente programada, inmunidad a las falsas alarmas y una protección adecuada contra el sabotaje.

La línea de detectores Qtech incluye modelos de tipo “pet inmune” dedicados a las aplicaciones que no generan alarmas en presencia de animales de hasta 25 Kg.

1.1 Funcionamiento detector QIR100H

Al suministrar la alimentación, el LED rojo parpadea 3 veces y luego se enciende el LED amarillo y el detector entra en fase de autocalibración. En 60 segundos el detector entra en estado operativo y el LED amarillo se apaga. Durante los 60 segundos de la fase de autocalibración, la zona supervisada por el sensor debe estar tranquila, libre de obstáculos y de personas en movimiento.

La salida de alarma (terminal “ALARM”) se activa y el LED rojo se enciende cuando el sensor detecta el movimiento de un cuerpo cuya temperatura es diferente de la temperatura ambiente.

La salida de manipulación (terminales “TAMPER”) se activa cuando se abre la tapa.

La temperatura ambiente puede afectar la capacidad de detección de los infrarrojos. El instalador puede ajustar la sensibilidad de los sensores mediante programación.

La variación de la sensibilidad de los sensores no siempre reduce el alcance, pero sí la capacidad de detectar pequeñas variaciones de calor/temperatura.

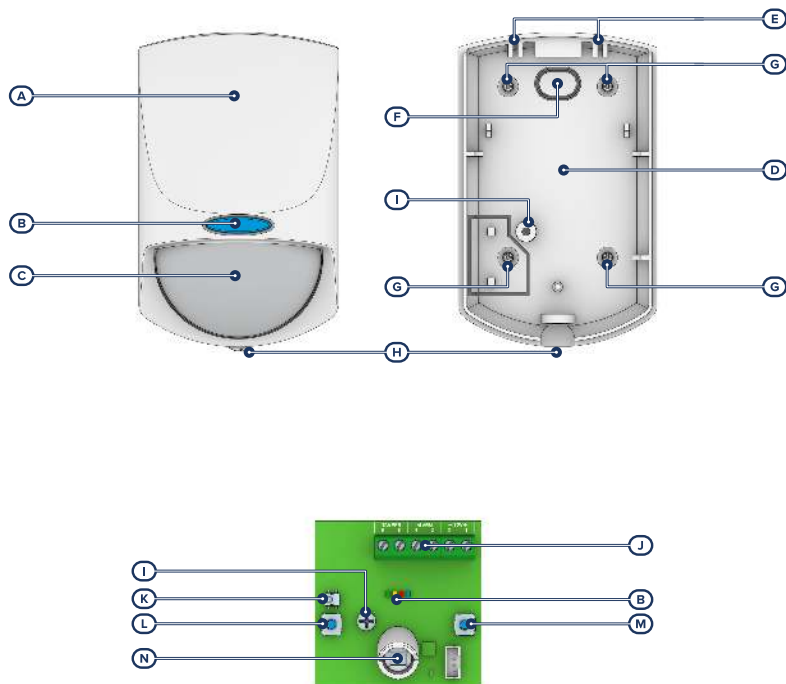
Antisabotaje

El detector está protegido contra el sabotaje debido a la apertura de la tapa.

1.2 Características principales

- Análisis digital de las señales
- Cobertura 15m
- Ángulo de detección 90°
- Conteo de los impulsos
- Compensación de la temperatura
- LED de señalización
- Señales de LED desactivables
- Protección antiapertura
- Sensibilidad de sensor regulable

1.3 Descripción de las piezas



[A]	Tapa	[J]	Tablero de bornes
[B]	LED de señalización	[K]	Contacto antiapertura
[C]	Lente	[L]	Pulsador P1
[D]	Base	[M]	Pulsador P2
[E]	Alojamientos para ganchos de cierre de la tapa	[N]	Sensor PIR (infrarrojo)
[F]	Orificio pasacables		
[G]	Alojamientos para tornillos de fijación		
[H]	Tornillo de bloqueo de la tapa		
[I]	Tornillo de bloqueo PCB		

1.3.1 Tablero de bornes



+12V	1	Positivo de la alimentación
-12V	2	Negativo de la alimentación
ALARM	3 - 4	Señal de alarma (N.C. en reposo)
TAMPER	5 - 6	Terminales de salida para la señal de manipulación (N.C. en reposo)

1.3.2 Señalizaciones LED

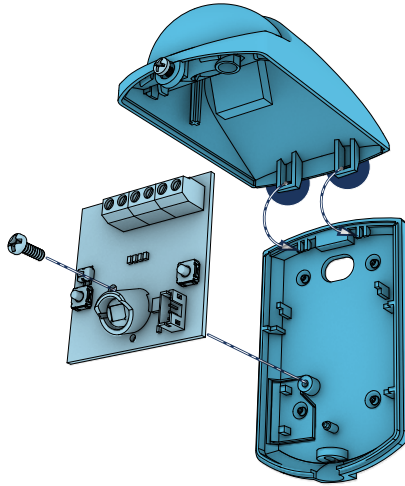
LED rojo	Señal de alarma
LED amarillo	Inicialización

1.4 Especificaciones técnicas

Alimentación

	intervalo: de 10 a 16 V *** nominal: 12,6 V ***
Tensión de entrada	
Consumo en reposo	11mA @ 12,6V
Consumo máximo	13mA @ 12,6V
Tipo de detectores	PIR dual digital
Modalidad de detección	Emisión infrarroja
Impulsos de alarma contables	de 1 a 2
Salida señal de alarma intrusión	N.C., 16V *** , 100 mA máx.
Salida señal de manipulación	N.C., 16V *** , 100 mA máx.
Duración mínima señalización	1 o 3 segundos
Distancia de detección (máx.)	15 m
Ángulo de detección	90°
Grado de seguridad	2
Clase ambiental	II
Método de instalación	fijación a la pared
Altura de instalación	2,2m
Dimensiones (HxAxP)	96 x 60 x 44 mm
Peso	62 g
Condiciones ambientales de funcionamiento	
Temperatura	de -10 a +40 °C
Humedad relativa	≤ 93 % sin condensación

2. Instalación

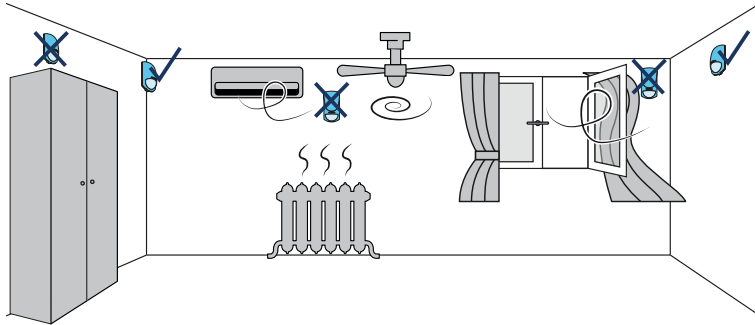


1. Escoger una posición apropiada para la instalación.
2. Aflojar el tornillo de bloqueo de la tapa frontal y abrir la tapa separando las dos superficies del lado del tornillo de bloqueo.
3. Abrir los orificios para el paso de los tornillos de anclaje, abrir los pasacables e introducir los cables.
4. Mantener la base en lugar de fijación y marcar los puntos de fijación de la base.
5. Fijar la base con los tornillos de fijación.
6. Realizar las conexiones al tablero de bornes.
7. Si es necesario, realizar la programación con los botones del PCB.
8. Montar la tapa frontal sobre la base y apretar el tornillo de cierre.

Nota

Cuando se utiliza la articulación opcional XBK100, la función de detección de retirada de la superficie de montaje (antidesprendimiento) ya no está disponible.

2.1 Advertencias



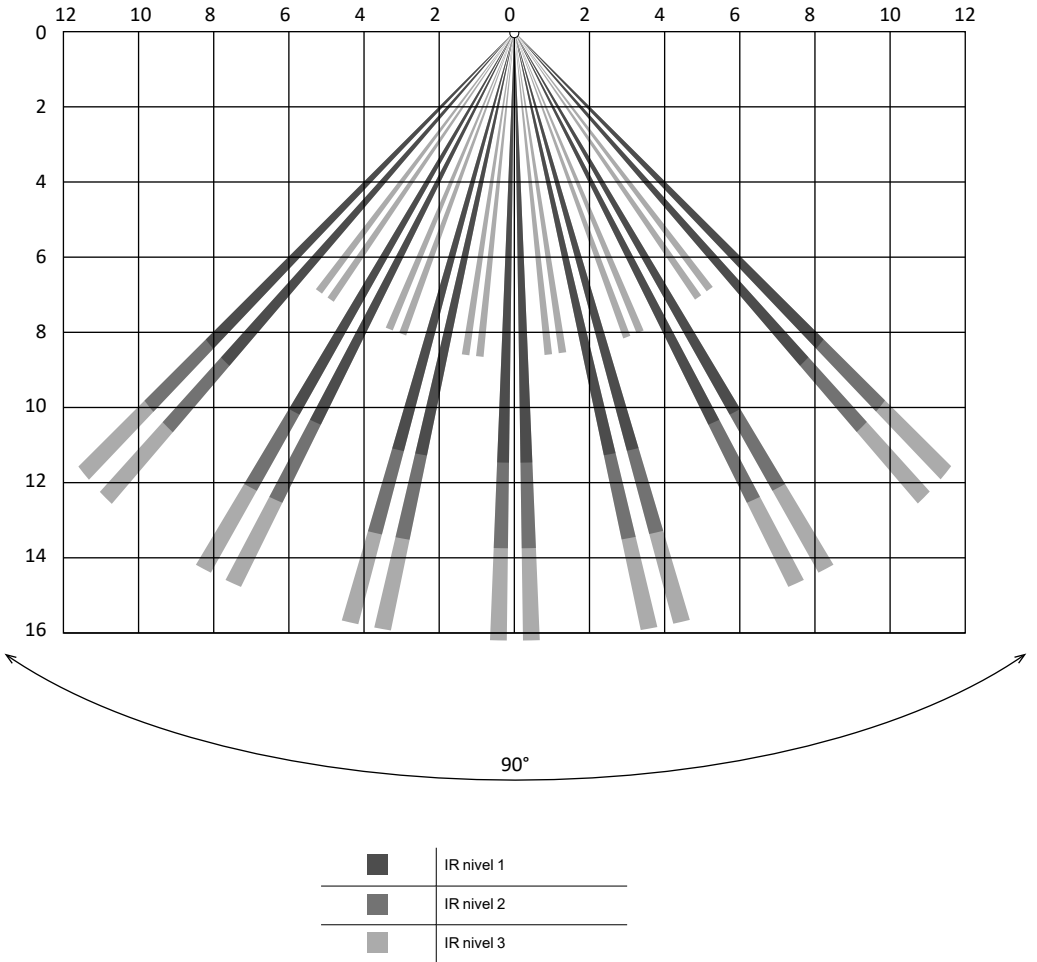
- Durante las fases de instalación prestar la máxima atención para evitar perforar los tubos, conductos del gas, canales eléctricos, etc.
- No instalar el detector en las siguientes fuentes de interferencia: superficies reflectantes, flujos de aire directo, corrientes de aire, ventiladores, ventanas, fuentes de vapor, vapores de aceite, fuentes de rayos infrarrojos, líneas eléctricas, lámparas de neón y objetos que pueden causar variaciones de temperatura como estufas, neveras y hornos.
- No utilizar este producto en zonas con cambios bruscos de temperatura.
- No obstruir el campo de visión del detector, ni siquiera parcialmente.
- Los LED deben estar por encima de la lente.
- No tocar la superficie del sensor, ya que puede provocar un mal funcionamiento del detector. Si es necesario, limpiar la superficie del sensor con un paño suave.
- Instalar y utilizar el detector de acuerdo con las leyes y estándares vigentes.
- Probar el producto de forma periódica.

2.2 Coberturas

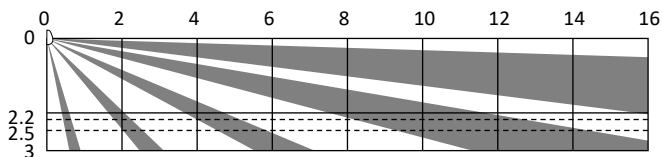
En este apartado informamos las proyecciones en un plano horizontal y en uno vertical del alcance de los sensores con los que está equipado el dispositivo.

Las medidas indicadas son en metros.

Vista desde arriba



Vista lateral



2.3 Balanceos

Las señales de alarma y sabotaje (de línea, apertura o ruptura del dispositivo) deben señalarse a la central mediante las conexiones con los terminales disponibles.

Además, las señales de alarma y de sabotaje de la línea pueden comunicarse con el uso de balanceos adecuados, para poder utilizar una sola entrada de la central (en los siguientes gráficos, indicada por "Tx").

La conexión de los detectores y el relativo balanceo dependen de la tipología de los mismos y del grado de protección que se quiere obtener.

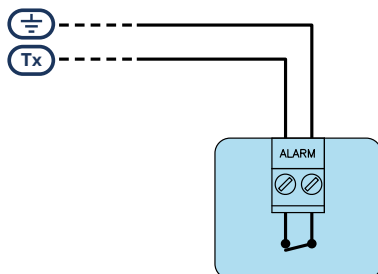
Los detectores pueden alimentarse:

- por los bornes [+AUX/12V] y [-/masa] presentes en la central
- por los bornes [+AUX/12V] y [-/masa] presentes en las expansiones
- desde el borne [+12V] y de los bornes [-/masa] presentes en los teclados
- desde cualquier fuente de alimentación auxiliar a 12V siempre que ésta tenga la referencia de masa (GND) en común con la referencia de masa de la central.

2.3.1 Balanceo N.C.

En el caso de balanceo N.C. (normalmente cerrado), se pueden detectar 2 estados diferentes para la zona:

- reposo (0 Ohm)
- alarma (circuito abierto)

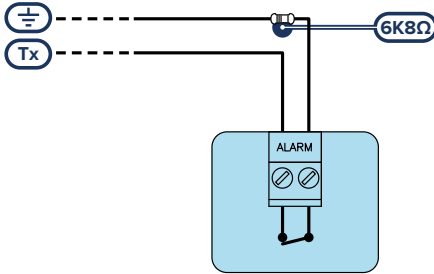


Si se quiere detectar el sabotaje del sensor, es necesario conectar el terminal "Tamper" del sensor a una zona "24h" independiente de la central.

2.3.2 Balanceo Simple

En el caso de balanceo de resistencia simple de terminación, se pueden detectar 3 estados distintos para la zona:

- reposo
- alarma
- sabotaje (cortocircuito)

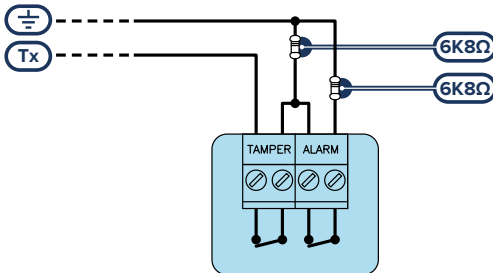


Si se quiere detectar el sabotaje del sensor, es necesario conectar el terminal "Tamper" del sensor a una zona "24h" independiente de la central.

2.3.3 Balanceo doble

En el caso de balanceo de resistencia doble de terminación y de balanceo personalizado, se pueden detectar 4 estados distintos para la zona:

- reposo
- alarma
- sabotaje (cortocircuito)
- sabotaje (corte de los cables)

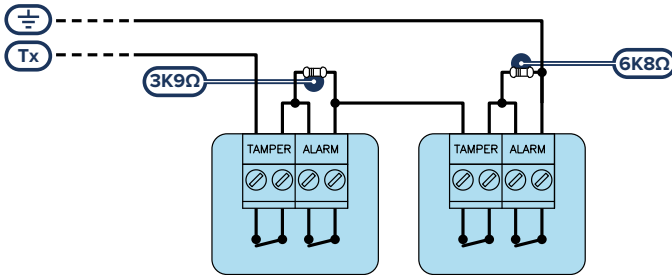


2.3.4 Balanceo zona doble

En el caso de zona doble sin resistencia de terminación, se pueden detectar 5 estados distintos para todo el terminal:

- reposo de ambas zonas
- alarma de la zona 1 y reposo de la zona 2

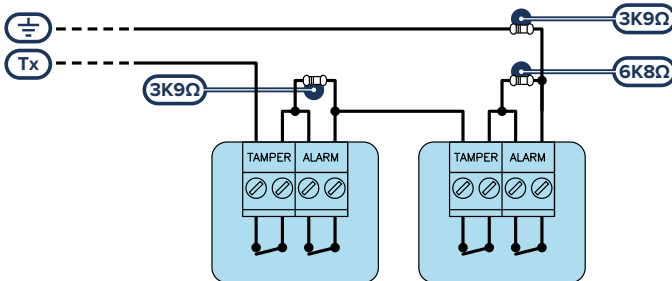
- alarma de la zona 2 y reposo de la zona 1
- alarma de ambas zonas
- sabotaje (corte de los cables)



2.3.5 Balanceo zona doble con EOL

En el caso de zona doble con resistencia de terminación, se pueden detectar 6 estados distintos para todo el terminal:

- reposo de ambas zonas
- alarma de la zona 1 y reposo de la zona 2
- alarma de la zona 2 y reposo de la zona 1
- alarma de ambas zonas
- sabotaje (corte de los cables)
- sabotaje (cortocircuito)



3. Programación

Los parámetros de funcionamiento de los detectores y los ajustes de sensibilidad de los sensores Qtech se pueden programar mediante los botones y LEDes disponibles en el PCB, a través de su menú de programación.

3.1 Programación desde QIR100H

Para modificar la programación de los parámetros, el detector QIR100H dispone de un menú de programación indicado por el parpadeo de los LEDes de los cuales dispone. Se puede navegar por este menú con los pulsadores "P1" y "P2".

El botón P1 se utiliza para entrar y salir del menú de programación y para desplazarse entre las opciones del menú. El botón P2 se utiliza para cambiar los parámetros de la opción seleccionada.

Los 4 LEDes indican:

- la selección del parámetro, cuando están fijos
 - el valor del parámetro, cuando parpadean
1. Abrir la tapa.
 2. Alimentar el detector.
 3. Mantener pulsado el botón P1 durante 5 segundos hasta que todos los LEDes empiecen a parpadear. Al soltar el botón, el menú tendrá activa la primera opción.
 4. Presionar reiteradamente el pulsador P1 para navegar dentro del menú de programación (*ver*). La combinación de los LED que parpadean indic la opción activa del menú.
 5. Al pulsar el botón P2 se visualiza la configuración actual del parámetro y las pulsaciones sucesivas cambian el parámetro hasta obtener la configuración deseada.
 6. Se puede cambiar la opción del menú, volviendo a presionar el pulsador P1 hasta obtener el parámetro deseado.
 7. Para salir de la programación sin guardar los cambios establecidos, esperar 30 segundos sin pulsar ningún botón o desconectar la alimentación.
Para salir de la programación y confirmar todos los cambios, mantener pulsada la tecla P1 durante 5 segundos hasta que los LEDes parpadeen rápidamente.
 8. Cierre la tapa para completar la instalación.

Configuración predefinida

El reinicio de la programación se obtiene con el dispositivo alimentado, manteniendo pulsados los botones P1 y P2 simultáneamente durante 10 segundos.

Esto hará que los 4 LEDes se enciendan de forma secuencial (uno cada 2 segundos). Cuando todos los LEDes están encendidos, es posible soltar los botones y restablecer todos los menús de programación a la configuración de los datos de fábrica.

3.2 Menú de programación

En la siguiente tabla, la columna “Menú” indica la combinación de LEDes para identificar el parámetro y la columna “Parámetro” indica la función/parámetro del menú.

La columna “Opciones” indica el valor de las configuraciones programables para cada parámetro.

Las casillas con fondo gris indican los valores de los parámetros/funciones de fábrica.

Menú (tecla P1)					Opciones (tecla P2)													
Verde	Amarillo	Rojo	Azul	Voz														
<input type="radio"/>	<input type="radio"/>	<input checked="" type="radio"/>	<input checked="" type="radio"/>	Sensibilidad infra-rojo	<input type="radio"/>	<input type="radio"/>	<input checked="" type="radio"/>	<input type="radio"/>	<input checked="" type="radio"/>	<input checked="" type="radio"/>	<input type="radio"/>	<input checked="" type="radio"/>	<input checked="" type="radio"/>	<input checked="" type="radio"/>	<input type="radio"/>	<input checked="" type="radio"/>	<input checked="" type="radio"/>	<input checked="" type="radio"/>
					Nivel 1				Nivel 2				Nivel 3					
<input checked="" type="radio"/>	<input checked="" type="radio"/>	<input checked="" type="radio"/>	<input type="radio"/>	LED	<input checked="" type="radio"/>	<input checked="" type="radio"/>	<input type="radio"/>	<input type="radio"/>	<input type="radio"/>	<input checked="" type="radio"/>	<input checked="" type="radio"/>	<input type="radio"/>	<input checked="" type="radio"/>	<input checked="" type="radio"/>				
					Habilitados				Deshabilitados									
<input checked="" type="radio"/>	<input type="radio"/>	<input type="radio"/>	<input type="radio"/>	Impulsos de alarma	<input checked="" type="radio"/>	<input checked="" type="radio"/>	<input type="radio"/>	<input type="radio"/>	<input type="radio"/>	<input checked="" type="radio"/>	<input checked="" type="radio"/>	<input type="radio"/>	<input checked="" type="radio"/>	<input checked="" type="radio"/>				
					1				2									
<input checked="" type="radio"/>	<input type="radio"/>	<input type="radio"/>	<input checked="" type="radio"/>	Duración mínima de la señalización	<input checked="" type="radio"/>	<input checked="" type="radio"/>	<input type="radio"/>	<input type="radio"/>	<input type="radio"/>	<input checked="" type="radio"/>	<input checked="" type="radio"/>	<input type="radio"/>	<input checked="" type="radio"/>	<input checked="" type="radio"/>				
					3 segundos				1 segundo									

<input type="radio"/>	LED apagado
<input checked="" type="radio"/>	LED encendido fijo
<input type="radio"/>	LED intermitente
gris	Opción por defecto

4. Informaciones generales

4.1 Sobre este manual

Código del manual: DCMIINS0QIR100H

Revisión: 100

Copyright: El contenido de este manual es propiedad exclusiva de Inim Electronics S.r.l.. Está prohibida cualquier reproducción o modificación sin la autorización previa de Inim Electronics S.r.l.. Todos los derechos están reservados.

4.2 Datos del fabricante

Fabricante: Inim Electronics S.r.l.

Planta de producción: Centobuchi, via Dei Lavoratori 10
63076 Monteprandone (AP), Italy

Tel.: +39 0735 705007

Fax: +39 0735 734912

e-mail: info@inim.biz

Web: www.inim.biz

El personal autorizado por el fabricante para reparar o sustituir cualquier parte del sistema está autorizado para intervenir sólo en dispositivos comercializados con la marca Inim Electronics.

4.3 Garantía

Inim Electronics S.r.l. garantiza al comprador original que este producto estará libre de defectos de material y mano de obra para su uso normal durante un periodo de 24 meses.

Debido al hecho de que Inim Electronics no realiza la instalación de este producto directamente, y debido a la posibilidad de que el producto sea utilizado con otros equipos no aprobados por Inim Electronics, no podemos garantizar el producto contra la pérdida de calidad, rendimiento o degradación de este producto o pManual de Instalación y Programación daños que resulten del uso de productos, piezas u otros elementos reemplazables (como los consumibles) que no hayan sido hechos o recomendados por Inim Electronics. La obligación y responsabilidad del Vendedor bajo esta garantía está expresamente limitada a reparación o sustitución del producto, conforme el criterio del Vendedor, de aquellos productos que no cumplan las especificaciones. En ningún caso Inim Electronics será responsable ante el comprador o ante terceros, por cualquier pérdida o daño, sea directa o indirecta, como consecuencia directa del uso o accidental, incluyendo, sin limitación, cualesquiera daños por pérdida de beneficios, bienes robados, o reclamaciones por cualquier tercero ocasionadas por productos defectuosos o por la instalación o uso inapropiado o incorrecto de este producto.

Esta garantía se aplica solamente a defectos en piezas y a la mano de obra que correspondan al uso normal. No cubre daños causados por utilización indebida o negligencia, daños causados por incendios, inundaciones, vientos o relámpagos, vandalismo, uso y desgaster.

Inim Electronics S.r.l. tendrá la opción entre reparar o sustituir cualquier producto defectuoso. La utilización indebida o para fines distintos a los aquí mencionados causará la anulación de esta garantía. Para obtener más información acerca de esta garantía, contacte con su distribuidor autorizado o visite nuestra página web.

4.4 Garantía limitada

Inim Electronics S.r.l. no se hace responsable ante el comprador ni ninguna otra persona, por daños resultantes de almacenaje inadecuado, ni por el uso o manipulación indebidos de este producto.

La instalación de este Producto debe realizarse únicamente por personas indicadas por Inim Electronics. Dicha instalación debe hacerse de acuerdo con Nuestras instrucciones en el manual del producto.

4.5 Documentación para los usuarios

Las declaraciones de Prestación, Declaraciones de Conformidad y Certificados relativos a los productos Inim Electronics S.r.l. pueden descargarse gratuitamente de la dirección web www.inim.biz accediendo al área reservada y después seleccionando «Certificaciones» o también solicitarse a la dirección e-mail info@inim.biz o pedirse por correo ordinario a la dirección indicada en este manual.

Los manuales pueden descargarse gratuitamente de la dirección web www.inim.biz, previa autenticación individual con las propias credenciales, accediendo directamente a la página de cada producto.

4.6 Eliminación del producto



Nota informativa sobre la eliminación de equipos eléctricos y electrónicos (aplicable en los países con sistemas de recogida selectiva)

El símbolo del contenedor tachado que figura en el aparato o en el embalaje indica que el producto, al final de su vida útil, debe ser desechado por separado de los demás residuos. El usuario deberá, por tanto, llevar el equipo llegado al final de su vida a los centros municipales específicos de recogida selectiva para desechos electrotécnicos y electrónicos. Como alternativa a la gestión autónoma, es posible entregar el equipo que se desea eliminar al revendedor, cuando se adquiera un nuevo equipo de tipo equivalente. En los comercios de productos electrónicos con superficie de venta mínima de 400 m² también es posible entregar gratuitamente, sin obligación de compra, los productos electrónicos con dimensiones inferiores a 25 cm que se deseen desechar. La adecuada recogida selectiva para enviar posteriormente el equipo desechado al reciclaje, al tratamiento y a la eliminación ambientalmente compatible, contribuye a evitar posibles efectos negativos en el medio ambiente y en la salud, y favorece la reutilización y/o reciclaje de los materiales de los que está compuesto el equipo.



Evolving Security

Inim Electronics S.r.l.

Via dei Laboratori 10, Loc. Centobuchi
63076 Monteprandone (AP) ITALY
Tel. +39 0735 705007 _ Fax +39 0735 704912

info@inim.biz _ www.inim.biz



DCMIINS0QJR100H-100-20220429