



EN 50131-1
EN 50131-2-2
EN 50130-4
EN 50130-5
CEB T031

qtech

QIR100H, QIR200H, QDT200H, QDT200HM

DETETORES

QIR100H

Detetor cablado para ambientes internos com tecnologia de infravermelhos e antissabotagem. QIR100H é o detetor de movimento da linha QTech com conexão via cabo e tecnologia de infravermelhos capaz de cobrir uma área de detecção de 15 m. O dispositivo dispõe de análise digital das sinalizações, de funções de compensação automática da temperatura e de programação de uma série de parâmetros entre os quais o ajuste da sensibilidade. O detetor QIR100H é dotado de proteção contra ações de abertura, e é certificado com o grau 2 de acordo com a norma EN 50131-2-2.

QIR200H

Detetor cablado para ambientes internos com tecnologia de infravermelhos e antissabotagem. O detetor de movimento QIR200H da linha QTech com conexão via cabo é concebido para satisfazer as exigências de proteção e segurança dos ambientes internos através da tecnologia de detecção por infravermelhos. O dispositivo integra sistemas antissabotagem contra tentativas de abertura e remoção, e é certificado com o grau 2 de acordo com a norma EN 50131-2-2.

QDT200H

Detetor cablado para ambientes internos com tecnologia de infravermelhos / micro-ondas. QDT200H pertence à categoria dos detetores volumétricos cablados da linha QTech e possui um raio de cobertura de 15 m. A dupla tecnologia de detecção por infravermelhos e micro-ondas, a análise digital das sinalizações e a compensação automática da temperatura proporcionam uma adequada proteção dos ambientes internos. O dispositivo é dotado das funções "AND" e "Smart-OR" para a geração do alarme: no primeiro caso, a sinalização é ativada quando ambos os sensores detetam contemporaneamente o movimento; no segundo caso, ao contrário, o aviso é ativado quando um dos dois sensores deteta um movimento prolongado. O procedimento de programação permite personalizar uma série de parâmetros, entre os quais a configuração independente da sensibilidade dos detetores de infravermelhos e micro-ondas. QDT200H integra adicionalmente sistemas antissabotagem de proteção contra ações de abertura e remoção, e é certificado com o grau 2 de acordo com a norma EN 50131-2-4.

QDT200HM

Detetor cablado com tecnologia de infravermelhos / micro-ondas e antimascaramento. O detetor de movimento para ambientes internos QDT200HM da série QTech dispõe de dupla tecnologia de infravermelhos e micro-ondas capaz de cobrir uma área de detecção de 15 m e de funções análise digital das sinalizações contra as tentativas de intrusão. O dispositivo é dotado das funções "AND" e "Smart-OR" para a geração do alarme: no primeiro caso, a sinalização é ativada quando ambos os sensores detetam contemporaneamente o movimento; no segundo caso, ao contrário, o aviso é ativado quando um dos dois sensores deteta um movimento prolongado. O procedimento de programação permite personalizar uma série de parâmetros, entre os quais a configuração independente da sensibilidade dos detetores de infravermelhos e micro-ondas. QDT200HM integra adicionalmente sistemas antissabotagem de proteção contra ações de abertura, remoção e mascaramento, e é certificado com o grau 2 de acordo com a norma EN 50131-2-4.



QIR100H

QIR200H, QDT200H,
QDT200HM

CARACTERÍSTICAS PRINCIPAIS

QIR100H, QIR200H

- Análise digital dos sinais
- Cobertura: 15m
- Ângulo de detecção: 90°
- Contagem dos impulsos
- Compensação da temperatura
- Antiofuscamento (somente para QIR200H)
- LED de sinalização
- Sinalizações por LED excludíveis
- Proteção antiabertura
- Proteção antirremoção (somente para QIR200H)
- Sensibilidade do sensor regulável
- Resistências de fim de linha (somente para QIR200H)

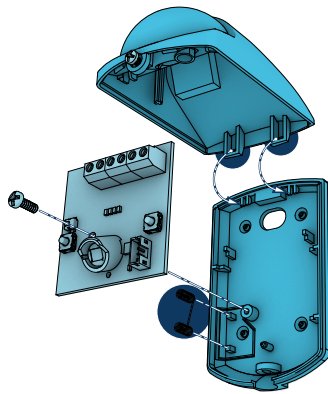
QDT200H, QDT200HM

- Análise digital dos sinais
- Cobertura: 15m
- Ângulo de detecção: 90°
- Contagem dos impulsos
- Compensação da temperatura
- Antiofuscamento
- LED de sinalização
- Sinalizações por LED excludíveis
- Proteção antiabertura
- Proteção antirremoção
- Proteção antimascaramento (somente para QDT200HM)
- Detecções excludíveis
- Sensibilidade dos sensores reguláveis
- Resistências de fim de linha
- Funções "AND" e "Smart-OR" para gerar alarme

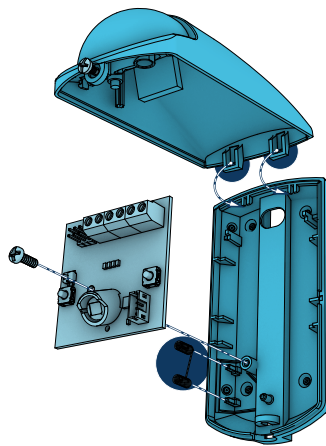


| Características principais | QIR100H | QIR200H | QDT200H | QDT200HM |
|---------------------------------------|--|---------|--|--|
| Alimentação | | | | |
| Tensão de entrada | intervalo: de 10 a 16 V $\overline{\text{---}}$ nominal: 12,6 V $\overline{\text{---}}$ | | | |
| Consumo em repouso | 11mA @ 12,6 V | | 10mA | 15mA |
| Consumo máximo | 13mA @ 12,6 V | | 14mA | 20mA |
| Tipo de sensores | PIR dual digital | | PIR dual digital, módulo de micro-ondas | |
| Modalidade de detecção | Emissão infravermelha | | Emissão infravermelha + efeito doppler | |
| Tipo de antena de micro-ondas | - | | Strip-line com oscilador FET-GaAs | |
| Saída sinal alarme intrusão | N.C., 16 V $\overline{\text{---}}$, 100 mA máx. | | | |
| Saída sinal alteração | N.C., 16 V $\overline{\text{---}}$, 100 mA máx. | | | |
| Distância de detecção (máx.) | 15m | | | |
| Ângulo de detecção | 90° | | | |
| Grau de segurança | 2 | | | |
| Conformidade com as normas | EN50131-2-2 | | EN50131-2-4; EN50131-5-3 | |
| Classe ambiental | II | | | |
| Método de instalação | Fixação na parede | | | |
| Altura de instalação | 2,2m | | | |
| Dimensões (HxLxP) | 96 x 60 x 44 mm | | 120 x 60 x 48 mm | |
| Peso | 62g | 77g | | 100g |
| Micro-onda | | | | |
| Bandas das frequências | - | - | QDT200H-A: 10.520 - 10.530 GHz QDT200H-D: 10.582 - 10.592 GHz | QDT200HM-A: 10.520 - 10.530 GHz QDT200HM-D: 10.582 - 10.592 GHz |
| Potência de saída RF (máx.) | - | - | <20 mW e.i.r.p. (13 dBm) | |
| Condições ambientais de funcionamento | | | | |
| Temperatura | de -10 a +40 °C | | | |
| Humidade relativa | ≤ 93% sem condensação | | | |

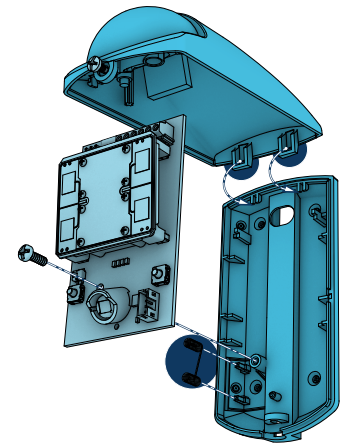
— INSTALAÇÃO



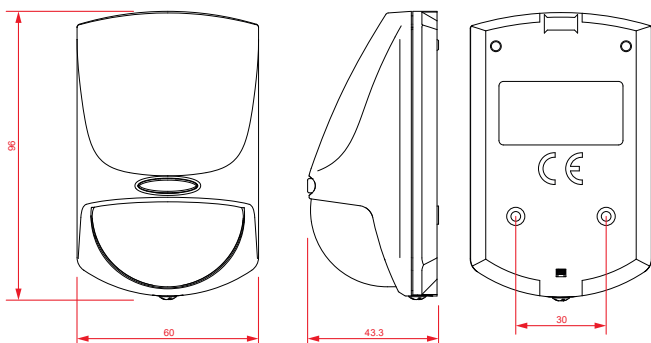
QIR100H



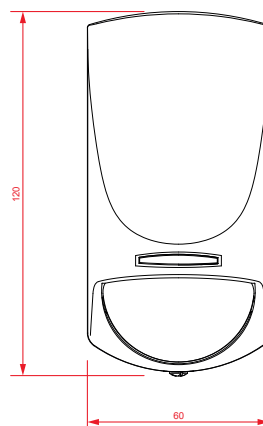
QIR200H



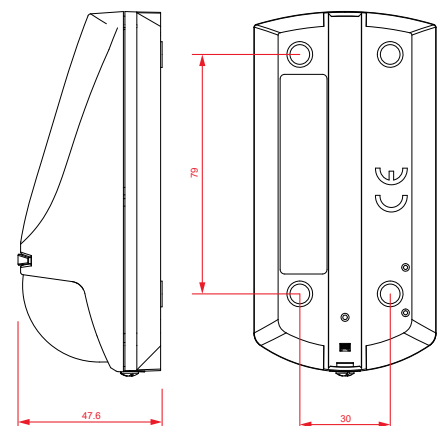
QDT200H, QDT200HM



QIR100H



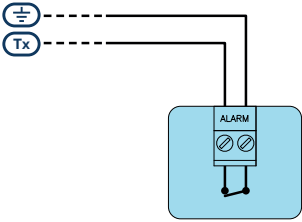
QIR200H, QDT200H, QDT200HM



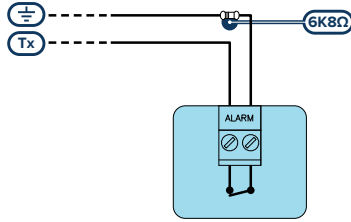


Balanceamento

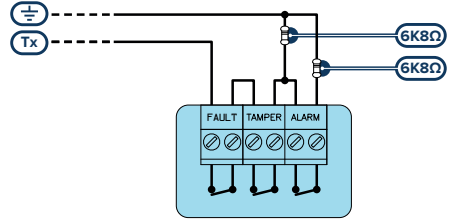
Balanceamento N.F.



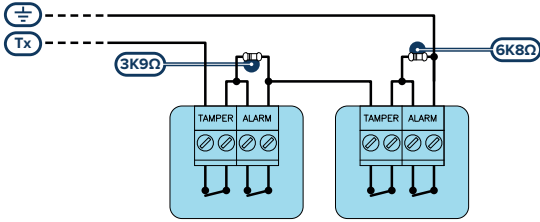
Balanceamento único



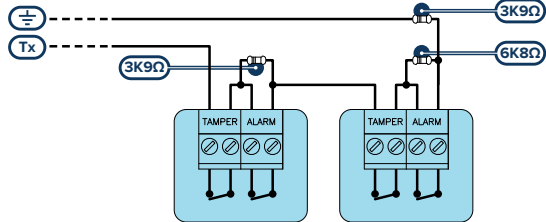
Balanceamento duplo



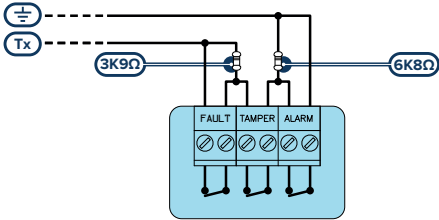
Balanceamento zona dupla



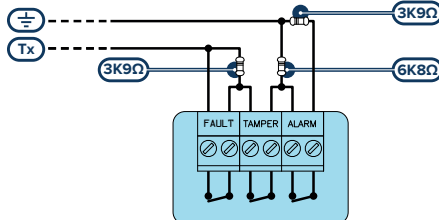
Balanceamento zona dupla com EOL



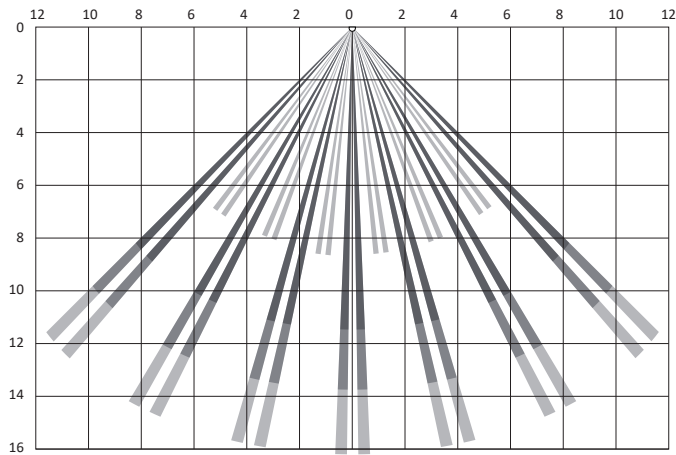
Balanceamento triplo



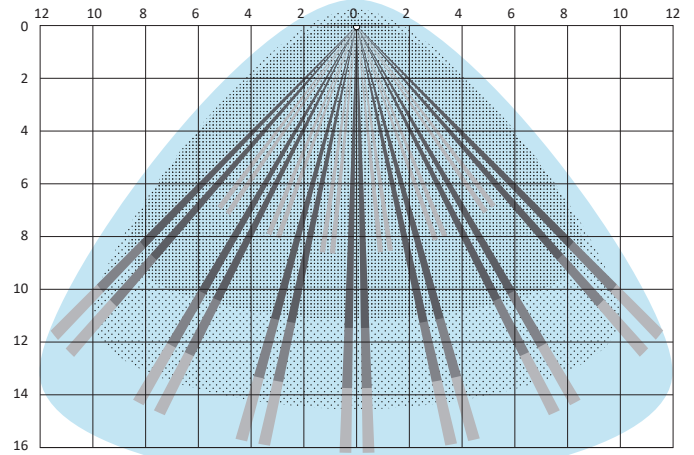
Balanceamento triplo com EOL



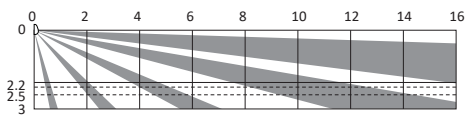
Coberturas



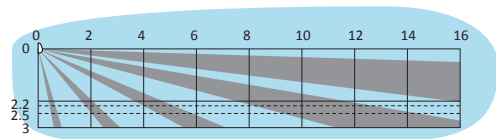
QIR100H, QIR200H – Vista de cima



QDT200H, QDT200HM – Vista de cima



QIR100H, QIR200H – Vista lateral



QDT200H, QDT200HM – Vista lateral



— CÓDIGOS DE ENCOMENDA

| | |
|-----------------|---|
| QIR100H | Detetor de infravermelhos passivo de interior. |
| QIR200H | Detetor de infravermelhos passivo de interior. |
| QDT200H | Detetor combinado com infravermelho passivo e a micro-ondas para interior. |
| QDT200HM | Detetor combinado com infravermelho passivo e a micro-ondas para interior com antimascaramento. |
| XBK100 | Suporte com ligação para sensores QTech. |



Centobuchi, via Dei Lavoratori 10
63076 Monteprandone (AP) - ITÁLIA
Tel. +39 0735 705007 _ Fax +39 0735 704912

info@inim.biz _ www.inim.biz

DCSTINP0QXX200H-100-20220623

Carimbo do distribuidor Inim