



BXS-AM, QXI-DT

DETETORES DE MOVIMENTO PARA EXTERNO

Os detetores BXS e QXI são dispositivos dedicados a aplicações exteriores, ideais tanto para sistemas em âmbito residencial como comercial.

A série BXS é uma gama de sensores de dupla tecnologia PIR com efeito cortina e cobertura de até 12 metros em cada lado, ideais para detetar sujeitos terceiros nas imediatas proximidades do edifício a proteger. As zonas de deteção à direita e à esquerda são completamente independentes e facilmente associáveis aos sistemas de CFTV. Integram a função de antimascaramento em infravermelho ativo para garantir uma proteção mais eficaz contra eventuais tentativas de sabotagem.

A série QXI é uma gama de sensores volumétricos de dupla tecnologia PIR + micro-ondas com uma cobertura máxima de 12 metros e uma amplitude de deteção de 120°. São ideais para detetar sujeitos terceiros que ainda não se encontram nas imediações do edifício. Podem ser montados em diferentes alturas a escolher durante a fase de instalação, e têm ótima tolerância à presença de animais domésticos.



BXS-AM

QXI-DT

CARACTERÍSTICAS PRINCIPAIS

BXS-AM

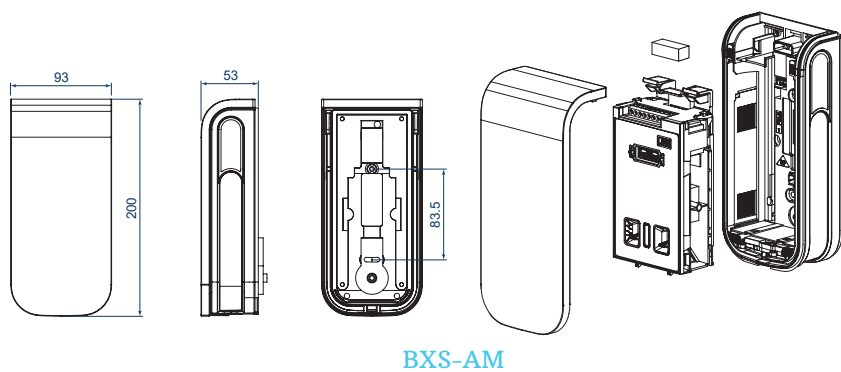
- Detetor com infravermelho duplo para ambiente externo cablado
- 4 sensores PIR
- Antimascaramento em IV ativo
- Alcance regulável, máx. 12+12 m em cada lado
- Efeito cortina (180° feixe estreito)
- Saída de alarme independente DIR/ESQ ou geral
- Saída de avaria
- Função de teste automático integrada
- Cor branca

QXI-DT

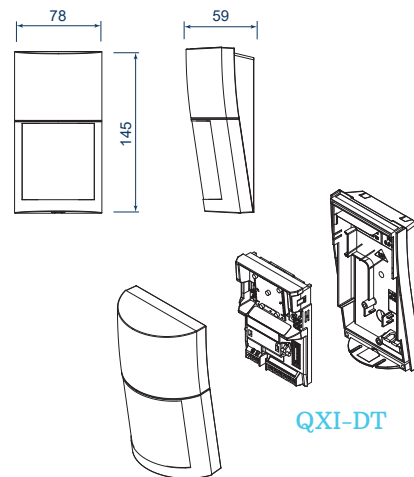
- Detetor de dupla tecnologia para ambiente externo cablado
- Quad PIR + micro-onda
- Antiofuscamento em micro-onda
- Alcance máx. 12 m
- Ângulo de cobertura 120°
- Saída de alarme geral
- Saída de avaria
- Função de teste automático integrada
- Altura de instalação selecionável
- Cor branco

Especificações técnicas	BXS-AM	QXI-DT
Tensão de alimentação	de 9,5 a 18 Vcc	de 9,5 a 16 Vcc
Absorção de corrente	34mA máx. @ 12 Vcc	30mA máx. @ 12 Vcc
Método de deteção	Infravermelho passivo	Infravermelho passivo e micro-onda
Cobertura	24 m (12 m em cada lado, selecionável) 180° feixe estreito	12m 120° de amplitude
Zonas PIR	4 zonas (2 zonas em cada lado)	Multinível: 40 zone Faixas livres para animais domésticos: 18 zonas
Sensibilidade	Selecionável: 2°C @0,6m/s (normal) o 1°C @0,6m/s (alta)	Fixa: 2°C @0,6m/s
Proteções	Antiabertura, antirremoção, antimascaramento em infravermelho	Antiabertura, antirremoção, antiofuscamento em micro-onda
Indicadores LED	LED vermelho excludível	
Temperatura de funcionamento	de -30° a +60°C	de -40° a +45°C
Humidade ambiental	95% max.	
Grau de proteção	IP55	IP54
Fixação	na parede, na haste (externo ou interno)	na parede (externo ou interno)
Altura de fixação	de 0,80 a 1,20 m	Multinível: de 2,20 a 2,70 m ou de 0,80 a 1,20 m (faixas livres para animais domésticos)
Dimensões (L x A x P)	93 x 200 x 53 mm	78 x 145 x 59 mm
Peso	430g	195g

— INSTALAÇÃO

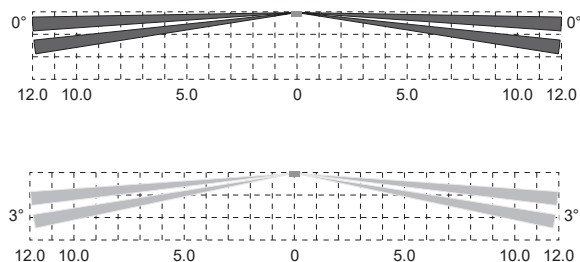


BXS-AM

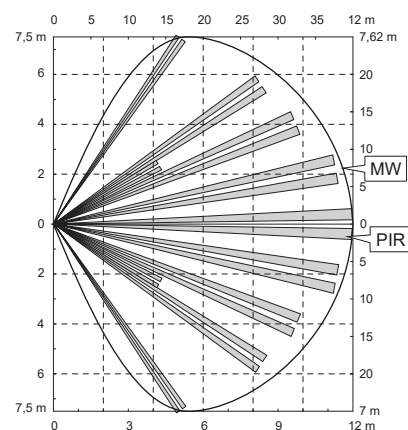


QXI-DT

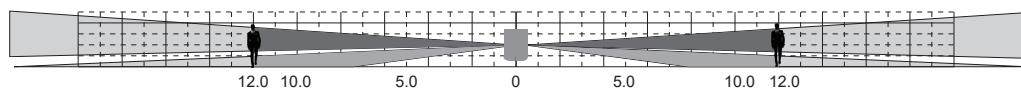
Coberturas



BXS-AM – Vista de cima

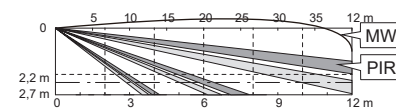


QXI-DT – Vista de cima

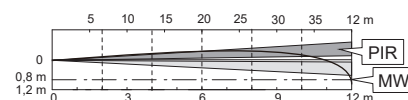


BXS-AM – Vista lateral

Cobertura selecionável em 5 níveis (2.50, 3.50, 6.00, 8.50, 12.00 m)



QXI-DT – Vista lateral



QXI-DT – Vista lateral
(faixas livres para animais domésticos)

— CÓDIGOS DE ENCOMENDA

BXS-AM(W)-NB

Detetor perimétrico para externo

QXI-DT-X5-NB

Detetor volumétrico para externo

Acessórios

BXS FACE COVER (W)

Tampa frontal para detetor BXS, cor branca

BXS FACE COVER (S)

Tampa frontal para detetor BXS, cor prata

BXS FACE COVER (BL)

Tampa frontal para detetor BXS, cor preta

BXS BACK BOX (W)

Fundo para detetor BXS, cor branco

BXS BACK BOX (BL)

Fundo para detetor BXS, cor preto

BXS BACK BOX CAPS (W)

Cobertura para fundo para detetor BXS, cor branca

BXS BACK BOX CAPS (S)

Cobertura para fundo para detetor BXS, cor prata

BXS BACK BOX CAPS (BL)

Cobertura para fundo para detetor BXS, cor preta

BXS POLE MOUNT PLATE

Chapa de fixação para detetor BXS

CA-1W(W)

Suporte de fixação na parede para detetor QXI

CA-2C(W)

Suporte de fixação no teto para detetor QXI



Centobuchi, via Dei Lavoratori 10
63076 Monteprandone (AP) - ITÁLIA
Tel. +39 0735 705007 _ Fax +39 0735 704912

info@inim.biz _ www.inim.biz

DCSTINI0BXSQXI-100-20220624

Carimbo do distribuidor Inim