

ESTAÇÕES DE ALIMENTAÇÃO



SmartLevel é a solução para todas as exigências de energia auxiliar.

Por meio da placa de controlo com o qual o equipamento está equipado, todos os requisitos regulamentares da norma EN 50131-6 são atendidos e, portanto, a instalação pode ser executada em sistemas certificados de acordo com a norma EN 50131 Grau 3.

SmartLevel está disponível em dois diversos modelos:

- o modelo SPS12060XG3 é capaz de fornecer até 3,7A a 13,8V e pode alojar uma bateria de 12V-7Ah
- o modelo SPS12160XG3 é capaz de fornecer até 6,2A a 13,8V e pode alojar uma bateria de 12V-17Ah

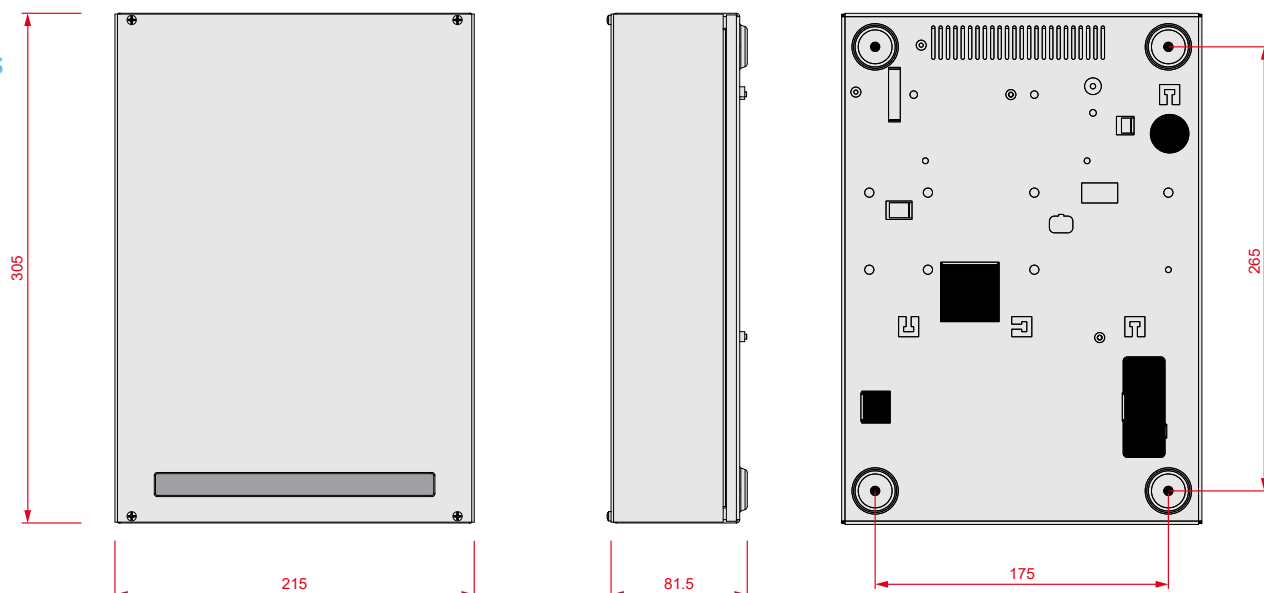
Os modelos dispõem de 3 saídas auxiliares de alimentação, todas protegidas contra curto-circuitos e com limitação de corrente a nível de 1,35A.

A placa eletrónica e o módulo de alimentação com comutação interna podem supervisionar e manter as baterias alojadas na caixa sob carga.

Características principais

	SPS12060XG3	SPS12160XG3
Módulo de alimentação com comutação interna	de 3,7A a 13,8V	de 6,2A a 13,8V
Tensão de entrada	230V~ -15% +10%, 50-60 Hz	
Absorção máxima da rede (230V~)	0,5A	1,1A
Tensão de saída	nominal 13,8Vcc intervalo de 9,5 a 15Vcc	
Estabilidade	melhor que 1%	
Saídas auxiliares de alimentação, todas protegidas contra curto-circuitos e com limitação de corrente a nível de 1,35A	3	
Carregador de bateria integrado	Sim	Sim
Supervisão da bateria	Sim	Sim
Saída de relé para sinalização de avarias/tentativas de sabotagem	Sim	Sim
Saídas de coletor aberto para sinalização de avarias	2	
Alojamento para bateria	7 Ah	17 Ah
Dimensões (HxLxP)	305x215x82 mm	497x379x92 mm
Peso (sem bateria)	2,2 Kg	5,3 Kg
Grau de segurança	3	
Classe ambiental	II	

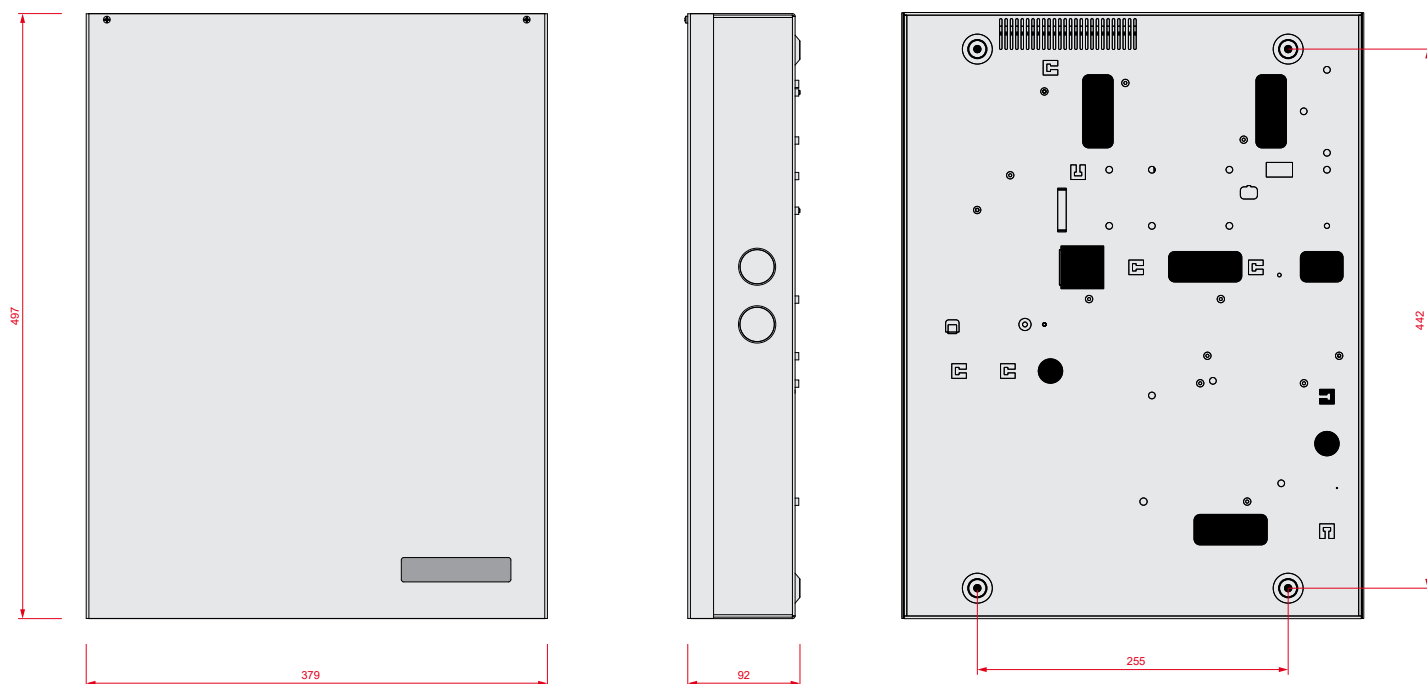
Estações
SPS12060XG3



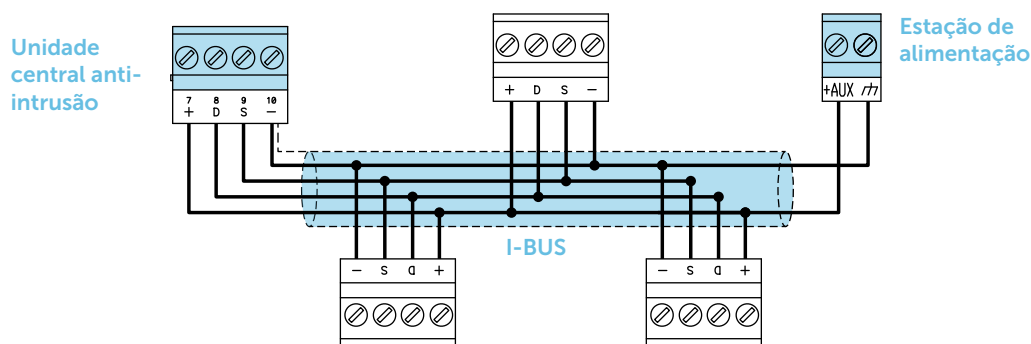
SPS12060XG3 SPS12160XG3



Estações SPS12160XG3



ESQUEMA DE LIGAÇÃO



CÓDIGOS DE ENCOMENDA

SPS12060XG3: estação de alimentação de 2,5A+1,2A, 13,8V com carregador de baterias.

SPS12160XG3: estação de alimentação de 5A+1,2A, 13,8V com carregador de baterias.



Centobuchi, via Dei Lavoratori 10
63076 Montepandone (AP) - ITÁLIA
Tel. +39 0735 705007 _ Fax +39 0735 704912

info@inim.biz _ www.inim.biz

Carimbo do distribuidor Inim