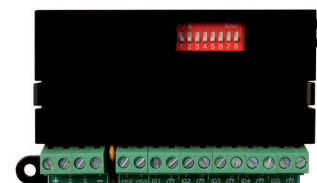


Flex5



EXPANSÕES DE ENTRADAS E SAÍDAS

Flex5/P



Flex5/U

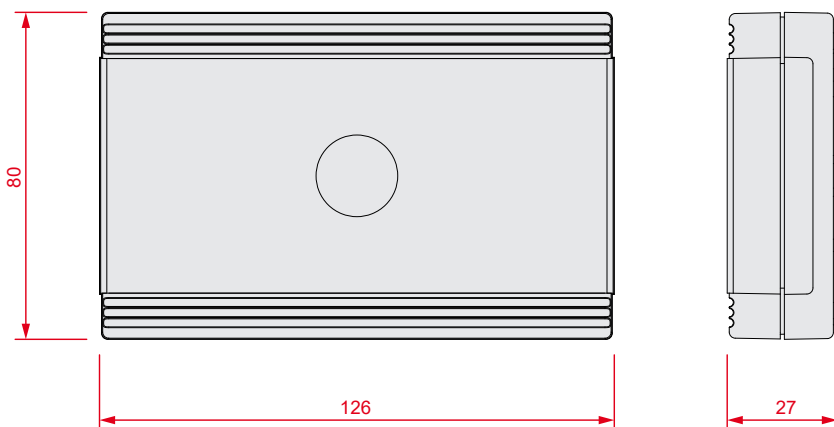
O módulo Flex5 pode ser utilizado para ampliar o número de zonas ou saídas do sistema anti-intrusão INIM. Flex5 recebe a alimentação e os comandos a partir do bus I-BUS. A alimentação do dispositivo é protegida desta forma, assim como as duas saídas de alimentação auxiliar.

Flex5 utiliza a tecnologia FLEX I/O para tornar os seus 5 terminais programáveis como entradas ou saídas. Se programados como entradas, os terminais de 1 a 4 podem gerenciar diretamente os contactos das persianas ou os detetores de vibração. Se programados como saída, os terminais são capazes de absorver até 150mA.

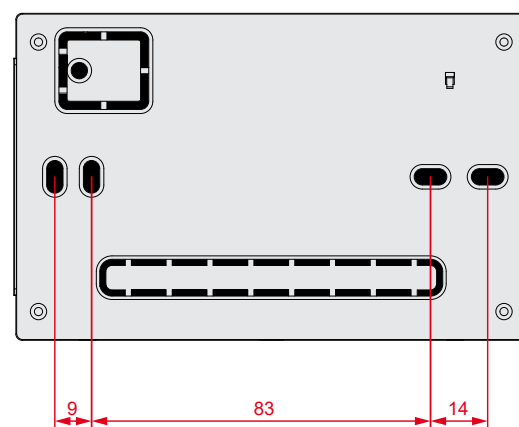
Flex5 incorpora um sinalizador sonoro que pode ser ativado, opcionalmente, durante a ativação da saída correspondente ao terminal T1.

Na versão Flex5/P, o módulo está protegido por dispositivos antiabertura e anti remoção (desabilitados em caso de montagem especial).

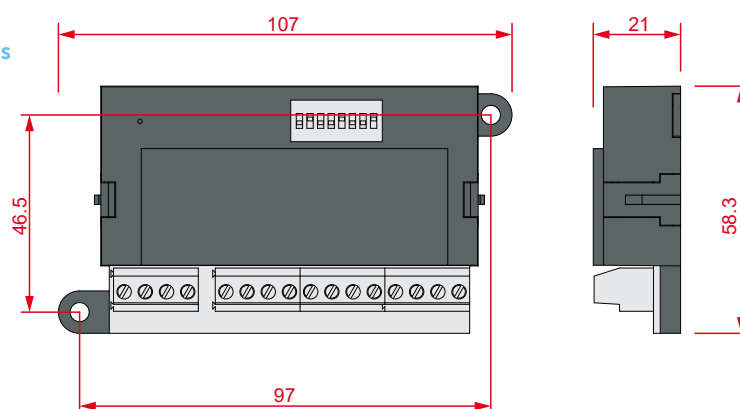
Flex5/P - dimensões



Flex5/P - parte posterior

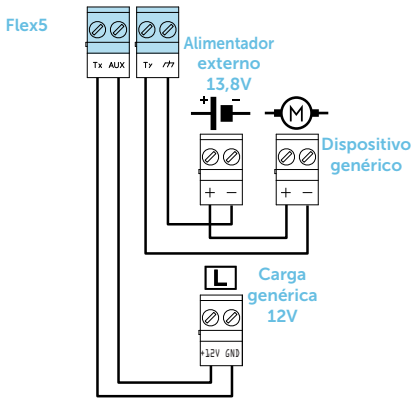


Flex5/U - dimensões

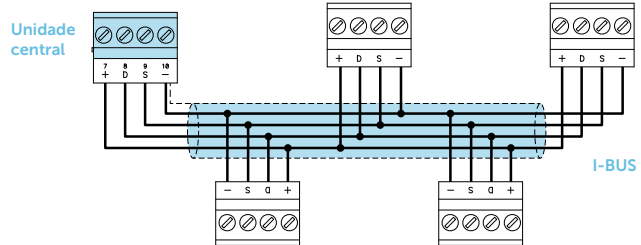


Características principais

	Flex5/P	Flex5/U
Tensão		de 9 a 16V $\overline{\text{DC}}$
Consumo		25mA
Terminais FLEX I/O programáveis como entradas ou saídas		5
Terminais com gestão de sensores de vibração e persianas		4
Absorção máxima por terminal de saída		150mA
Fusível reiniciável nas alimentações auxiliares		300mA
Alimentações auxiliares		2
Sinalizador sonoro		Integrado
Proteção	Antiabertura e anti remoção	Não
Dimensões (HxLxP)	80x126x27 mm	59x108x20 mm
Peso	106 g	67 g
Grau de segurança		3
Classe ambiental		II

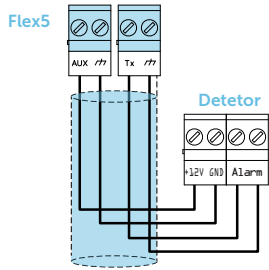


ESQUEMA DE LIGAÇÃO I-BUS



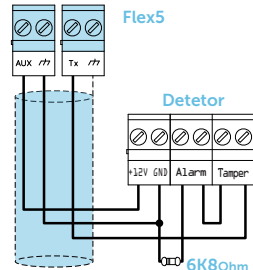
BALANCEAMENTOS

Balanciamento N.F./ N.A.



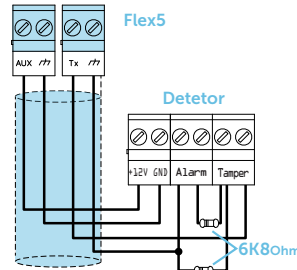
Ohm	Zona	N.A.
> 2 x 3900 + 6800	alarme	repouso
2 x 3900 + 6800	alarme	repouso
3900 + 6800	alarme	alarme
2 x 3900	alarme	alarme
3900	repouso	alarme
0	repouso	alarme

Balanciamento individual



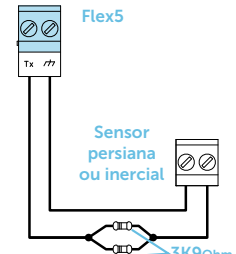
Ohm	Zona
> 6800	alarme
6800	repouso
0	sabotagem

Balanciamento duplo



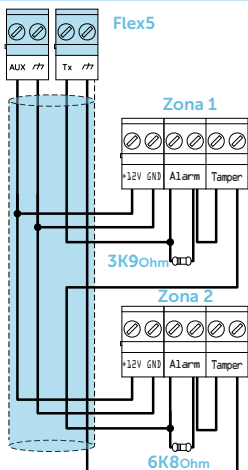
Ohm	Zona
> 6800	sabotagem (corte)
6800	alarme
6800 / 2	repouso
0	sabotagem (curto-circuito)

Balanciamento único (N.F. com EOL)



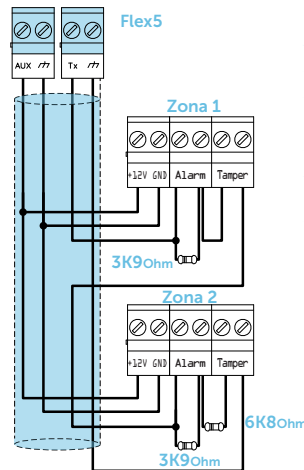
Ohm	Zona
> 3900 / 2	sabotagem (corte)
3900 / 2	repouso
0	sabotagem (curto-circuito)

Balanciamento zona dupla



Ohm	Zona 1	Zona 2 (dupla)
> 3900 + 6800	sabotagem	sabotagem
3900 + 6800	alarme	alarme
6800	repouso	alarme
3900	alarme	repouso
0	repouso	repouso

Balanciamento zona dupla com EOL



Ohm	Zona 1	Zona 2 (dupla)
> 2 x 3900 + 6800	sabotagem (corte)	sabotagem (corte)
2 x 3900 + 6800	alarme	alarme
3900 + 6800	repouso	alarme
2 x 3900	alarme	repouso
3900	repouso	repouso
0	sabotagem (curto-circuito)	sabotagem (curto-circuito)

CÓDIGOS DE ENCOMENDA

Flex5/P: expansão 5 entradas/saídas com proteção anti sabotagem.

Flex5/U: expansão 5 entradas/saídas com terminais visíveis.