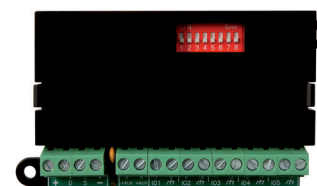


Flex5



EXPANSIÓN ENTRADAS Y SALIDAS

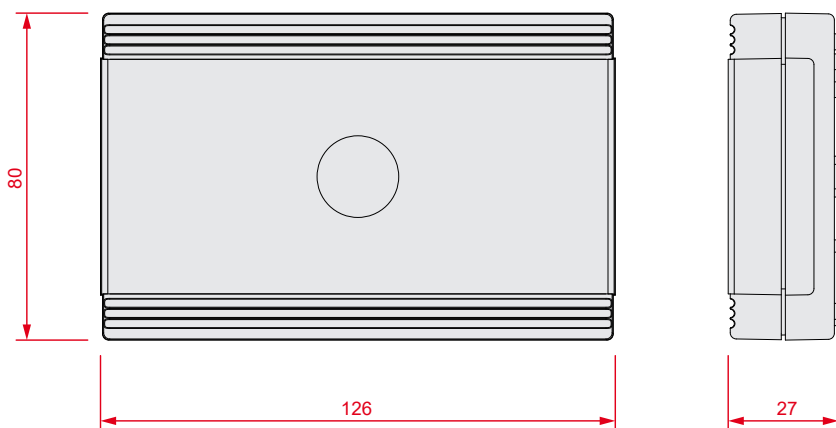
Flex5/P



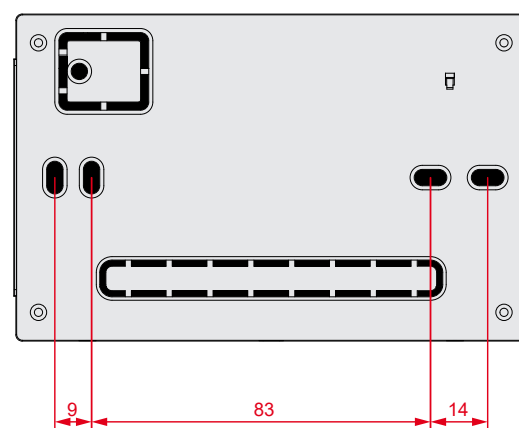
Flex5/U

El módulo Flex5 puede utilizarse para ampliar el número de zonas o de salidas del sistema antiintrusión INIM. Flex5 recibe la alimentación y los mandos del bus I-BUS. La alimentación del dispositivo está protegida así como también están protegidas las dos salidas de alimentación auxiliar. Flex5 utiliza la tecnología FlexIO para que se puedan programar los 5 terminales como entradas o como salidas. Si se programan como entradas los terminales de 1 a 4 se pueden gestionar directamente los contactos de persianas o de detectores de vibración. Si se programan como salidas los terminales pueden consumir 150mA. Flex5 incorpora un zumbador de señalización que puede activarse opcionalmente cuando se activa la salida correspondiente al terminal T1. En la versión Flex5/P, el dispositivo está protegido por dispositivos antiapertura y antidesprendimiento (que se pueden desactivar para montajes especiales).

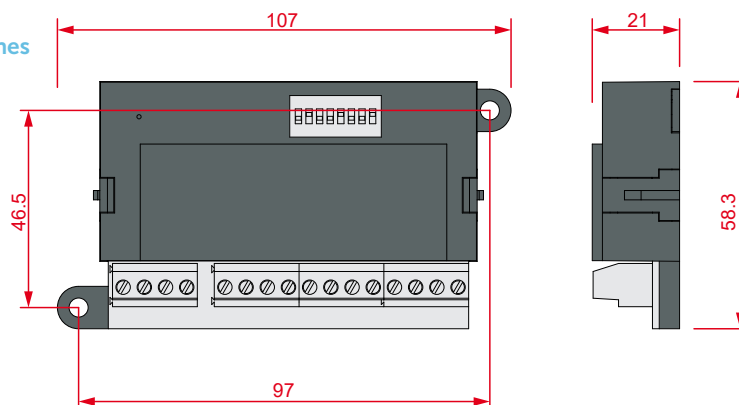
Flex5/P - dimensiones



Flex5/P - parte posterior



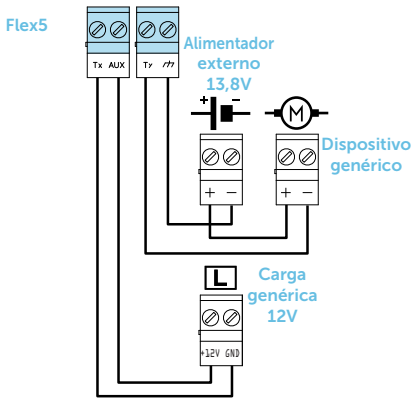
Flex5/U - dimensiones



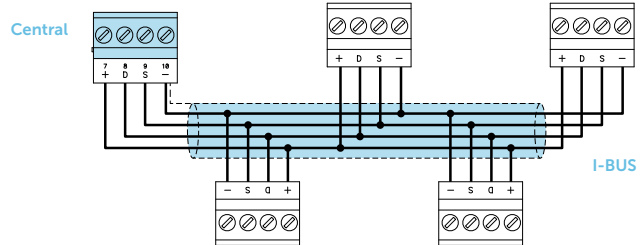
Características principales

	Flex5/P	Flex5/U
Tensión	de 9 a 16V $\overline{\text{---}}$	
Consumo	25mA	
Terminales de FlexIO programables como entradas o salidas	5	
Terminales con gestión de los sensores de vibración y persianas	4	
Consumo máximo para terminales de salida	150mA	
Fusible de restablecimiento automático en alimentaciones auxiliares	300mA	
Alimentaciones auxiliares	2	
Zumbador	Integrado	
Protección	Antiapertura y antidesprendimiento	No
Dimensiones (HxAxP)	80x126x27 mm	59x108x20 mm
Peso	106 g	67 g
Grado de seguridad	3	
Clase ambiental	II	

SALIDAS

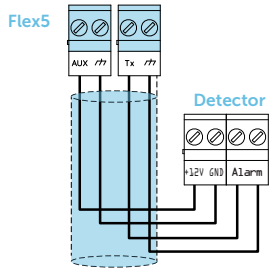


ESQUEMA DE CONEXIÓN I-BUS



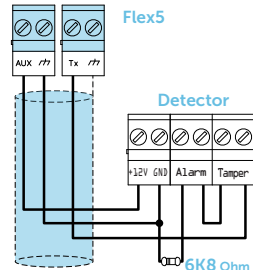
BALANCEADO

Balaneo N.C. / N.O.



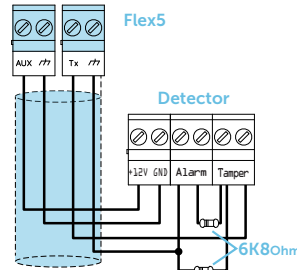
Ohm	Zona	N.O.
> 2 x 3900 + 6800	alarma	reposo
2 x 3900 + 6800	alarma	reposo
3900 + 6800	alarma	alarma
2 x 3900	alarma	alarma
3900	reposo	alarma
0	reposo	alarma

Balaneo Sencillo



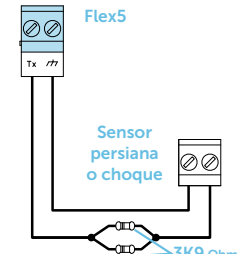
Ohm	Zona
> 6800	alarma
6800	reposo
0	sabotaje

Balaneo doble



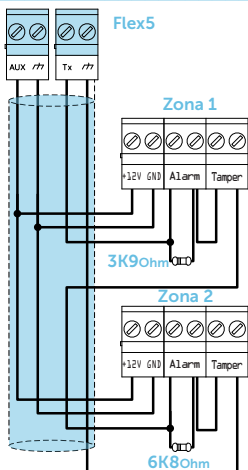
Ohm	Zona
> 6800	sabotaje (corte)
6800	alarma
6800 / 2	reposo
0	sabotaje (cortocircuito)

Balaneo sencillo (NC con EOL)



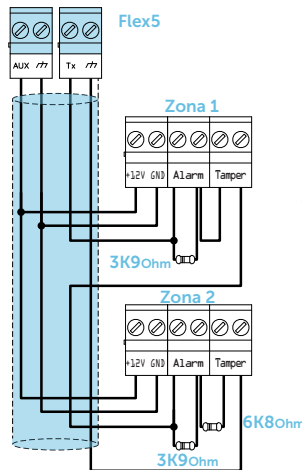
Ohm	Zona
> 3900 / 2	sabotaje (corte)
3900 / 2	reposo
0	sabotaje (cortocircuito)

Balaneo Zona doble



Ohm	Zona 1	Zona 2 (doble)
> 3900 + 6800		Sabotaje
3900 + 6800	alarma	alarma
6800	reposo	alarma
3900	alarma	reposo
0	reposo	reposo

Balaneo Zona doble con EOL



Ohm	Zona 1	Zona 2 (doble)
> 2 x 3900 + 6800		sabotaje (corte)
2 x 3900 + 6800	alarma	alarma
3900 + 6800	reposo	alarma
2 x 3900	alarma	reposo
3900	reposo	reposo
0		sabotaje (cortocircuito)

CÓDIGOS DEL PEDIDO

Flex5/P: expansión 5 entradas/salidas con protección antisabotaje.

Flex5/U: expansión 5 entradas/salidas con bornes a la vista.