

IB200

ISOLADORES I-BUS



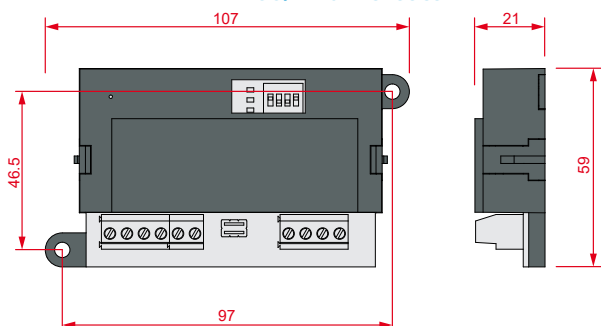
O bus é a «espinha dorsal» do sistema. É responsável por veicular todas as informações a partir da unidade central para os periféricos e vice-versa: é necessária a máxima fiabilidade.

Para ajudar os técnicos instaladores a alcançar este objetivo, INIM disponibiliza diversos modelos de isoladores BUS.

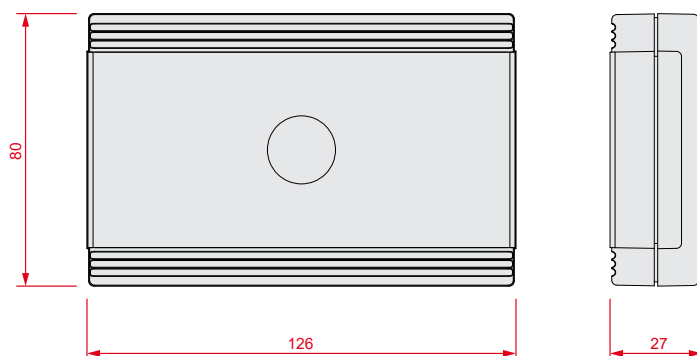
Nas versões IB200/P e IB200/U, o isolador protege e regenera os sinais de dados do bus. Na versão mais completa, IB200/A, o isolador protege e regenera os sinais e a alimentação do bus.

O isolador possibilita limitar os inconvenientes resultantes de um possível mau funcionamento do barramento (curto-circuito, sabotagem) a um único ramo protegido, permitindo, entre outras coisas, uma rápida identificação da secção afetada pelo problema. O isolador possibilita também estender o comprimento do barramento graças à função de regeneração do sinal. IB200/A é extremamente útil para garantir proteção contra atos de vandalismo envolvendo os periféricos situados em áreas desprotegidas. Em caso de danos ao periférico e comprometimento do funcionamento do bus, o isolador devidamente instalado dentro da área protegida garantirá o funcionamento do restante do sistema.

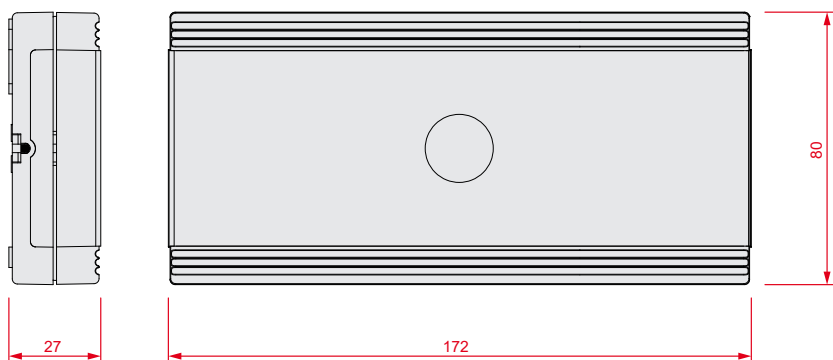
IB200/P - dimensões



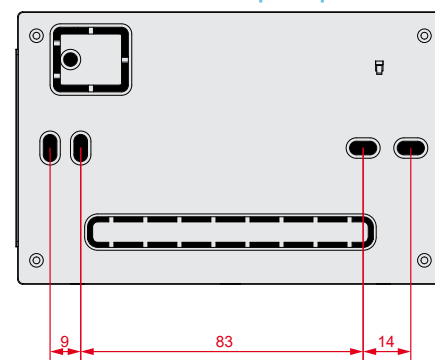
IB200/P - dimensões



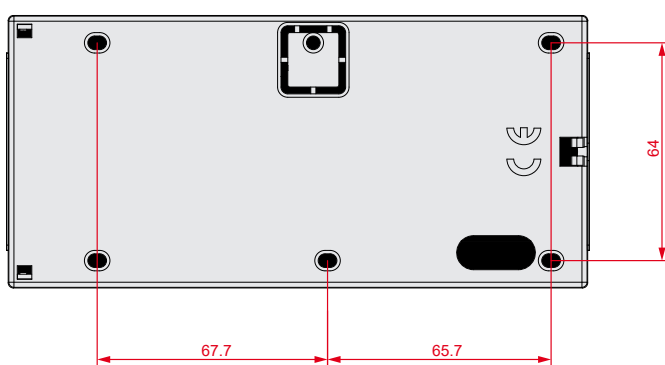
IB200/A - dimensões



IB200/P - parte posterior



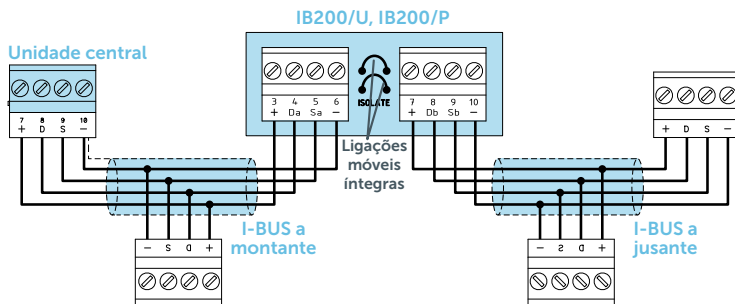
IB200/A - parte posterior



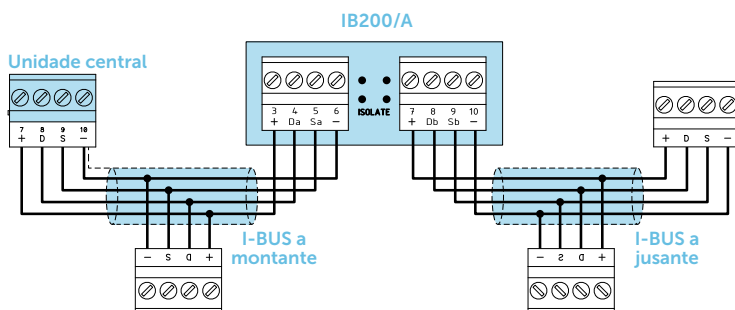
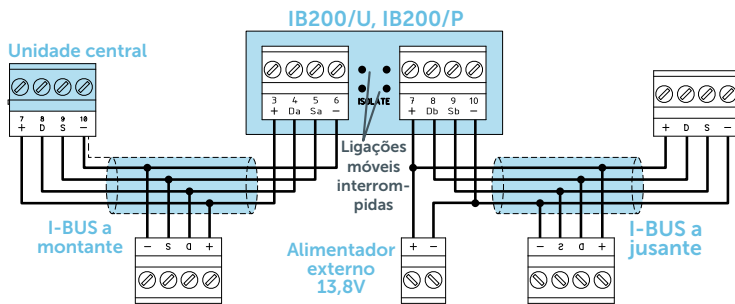
Características principais

	IB200/U	IB200/P	IB200/A
Isolamento galvânico dos dados (D, S)	Sim	Sim	Sim
Regeneração dos sinais de dados (D, S)	Sim	Sim	Sim
Sinalização de sabotagem	-	Sim	Sim
Função de análise de I-BUS	Sim	Sim	Sim
Programação de endereço	Sim	Sim	Sim
Isolamento galvânico da alimentação (+, -)	Configurável	Configurável	Sim
Regeneração da tensão de alimentação do bus	-	-	Sim
Tensão de entrada		de 9,5 a 15V $\overline{\text{---}}$	
Tensão de saída	-	-	13,8V $\overline{\text{---}}$
Corrente máxima de saída	-	-	1A
Consumo típico	110 mA	110 mA	130 mA
Consumo máximo a partir da unidade central	-	-	1,8A @ 9,5Vin 1,4A @ 12Vin 1,2A @ 13,8Vin
Dimensões	107x59x21 mm	126x80x27 mm	172x80x27 mm
Peso	60 g	100 g	170 g
Grau de segurança		3	
Classe ambiental		II	

CONEXÕES



Velocidade do BUS	Comprimento do cabo à jusante do isolador	Número máximo de isoladores em cadeia
38,4 kbps	500 m	9
125 kbps	350 m	6
250 kbps	200 m	2



CÓDIGOS DE ENCOMENDA

IB200/U: isolador bus com regeneração dos dados e terminais visíveis.

IB200/P: isolador bus com regeneração dos dados e proteção anti sabotagem.

IB200/A: isolador bus com regeneração dos dados e da alimentação e proteção anti sabotagem.