

Joy, nCode, Concept, Aria/HG

CE EN 50131-1
EN 50131-3
EN 50130-4
EN 50130-5
CEB T014

TECLADOS COM ECRÃ GRÁFICO LCD



Aria/HG



nCode/GB



Concept/GN



Joy/MAX

O teclado é o periférico mais completo e versátil para a gestão do sistema.

A cada teclado o instalador atribui as áreas de pertença, partes/secções do sistema às quais os utilizadores dotados de códigos podem aceder através do próprio teclado.

O ecrã gráfico visualiza as informações necessárias e fornece uma interface do utilizador baseada no menu do utilizador e nos ícones para as operações a executar.

Acesso ao teclado

Cada utilizador, provido de um código PIN digitado nos teclados e reconhecido pela central, pode ser habilitado a atuar no sistema ou em parte do mesmo.

Macro

É possível estender também aos utilizadores desprovidos de código a possibilidade de gerir o sistema.

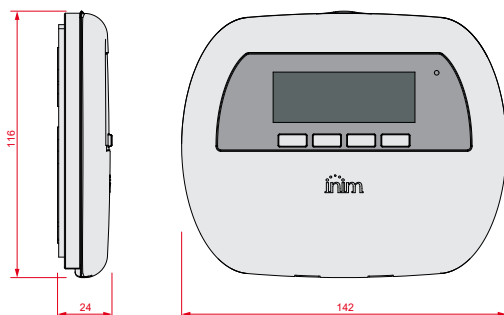
Através dos teclados é possível utilizar as macro funções («Macro») associadas às teclas, operações normalmente reservadas aos utilizadores habilitados (aqueles que possuem um código).

Cronotermóstato

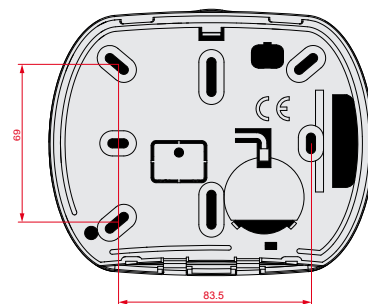
Os teclados podem funcionar como um cronotermóstato programável. É possível, deste modo, obter a gestão por zonas (uma zona para cada teclado) de um sistema de aquecimento/condicionamento.

A temperatura de referência é detetada pelo sensor de temperatura presente no próprio teclado. A histerese é fixada a 0,4°C.

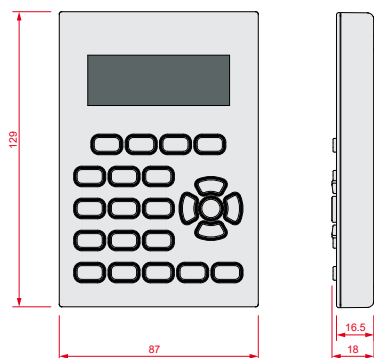
Joy - dimensões



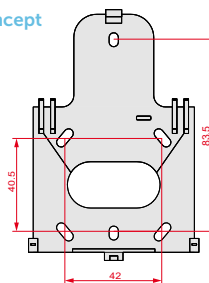
Joy - parte posterior



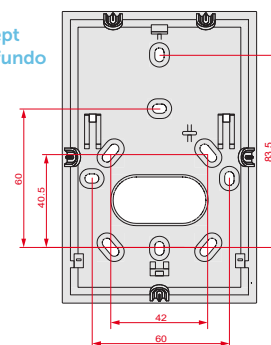
nCode - dimensões



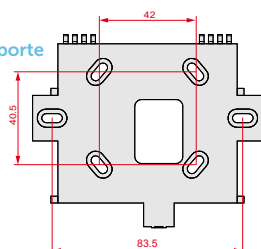
nCode/Concept - suporte



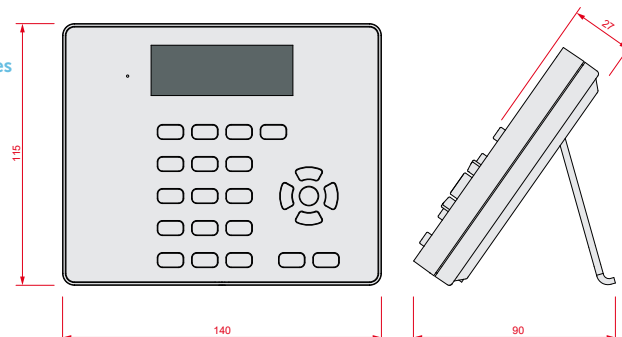
nCode/Concept - suporte profundo



Aria/HG - suporte



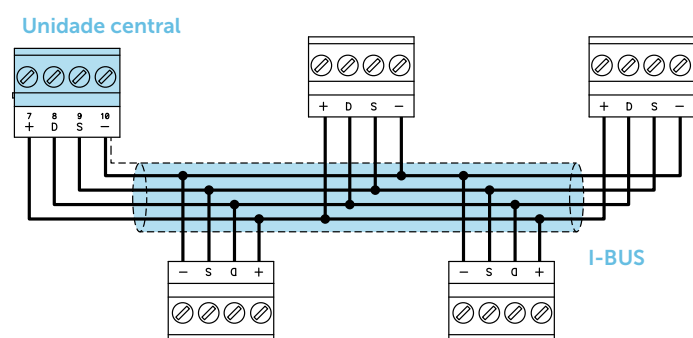
Aria/HG - dimensões



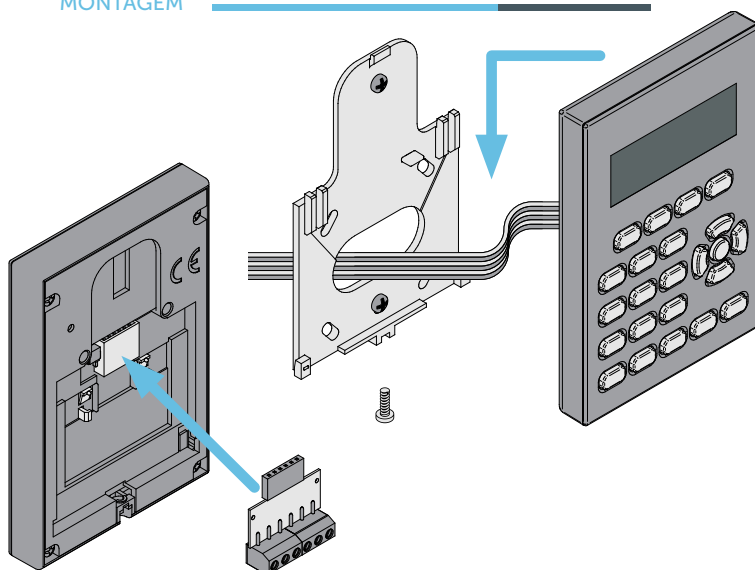
Características principais

	Joy/GR	Joy/MAX	nCode/G	Concept/G	Aria/HG
Ecrã gráfico retroiluminado			LCD 96x32		
Interface Easy4U com ícones			Sim		
Interface Easy4U vocal	Não	Sim	Não	Não	Sim
Retroiluminação programável			Sim		
4 LEDs de sinalização			Sim		
Terminais FLEX I/O programáveis como entradas ou saídas	2	2	1	1	2
Terminais de saída com gestão das persianas			Sim		
Terminais de saída			Sim (150mA)		
Aviso sonoro (sinalizador)			Sim		
Proteção antiabertura e anti remoção			Sim		
Fixação para caixa «503»	Horizontal		Vertical		Horizontal
Sensor de luminosidade	Não	Não	Não	Não	Sim
Retroiluminação ativada pelo sensor de proximidade	Não	Não	Não	Sim	Não
Microfone e altifalante para:	Não	Sim	Não	Não	Sim
<ul style="list-style-type: none"> • menu do utilizador vocal • gravação de mensagens • escuta de mensagens • interfone • correio de voz • avisador vocal local • escuta ambiental remota 					
Leitor de proximidade com 4 macro funções programáveis	Não	Sim	Não	Não	Sim
Sensor de temperatura com exibição no ecrã	Não	Sim	Não	Não	Sim
Função de cronotermóstato	Não	Sim	Não	Não	Sim
Dimensões (HxLxP)	116x142x24 mm	116x142x24 mm	129x87x18 mm	129x87x16,5 mm	140x125x27 mm
Peso	160 g	180 g	135 g	155 g	228 g
Grau de segurança			3		
Classe ambiental			II		

ESQUEMA DE LIGAÇÃO



MONTAGEM



CÓDIGOS DE ENCOMENDA

Joy/GR: teclado com ecrã gráfico retroiluminado para a gestão dos sistemas Inim.

Joy/MAX: teclado com ecrã gráfico retroiluminado e com leitor de proximidade, microfone, altifalante e sensor de temperatura integrados para a gestão dos sistemas Inim.

nCode/GB: teclado com ecrã gráfico retroiluminado para a gestão dos sistemas Inim, de cor branca.

nCode/GN: teclado com ecrã gráfico retroiluminado para a gestão dos sistemas Inim, de cor preta.

Concept/GB: teclado com ecrã gráfico retroiluminado e teclas sensíveis ao toque para a gestão dos sistemas Inim, de cor branca.

Concept/GN: teclado com ecrã gráfico retroiluminado e teclas sensíveis ao toque para a gestão dos sistemas Inim, de cor preta.

Aria/HG: teclado com ecrã gráfico retroiluminado e com leitor de proximidade, microfone, altifalante e sensor de temperatura integrados para a gestão dos sistemas Inim.