

# Nexus



## MÓDULOS DE CONEXIÓN GSM, GPRS, 3G Y 4G

Nexus/3GP,  
Nexus/4GP



Nexus, Nexus/G,  
Nexus/3GU, Nexus/4GU



Los dispositivos Nexus son dispositivos para conectarse a las redes móviles.

La instalación es posible a través del BUS como cualquier otro periférico y pueden instalarse tanto en la central como en cualquier punto alcanzado por el BUS.

Una vez conectados a la central,

proporcionan un canal de comunicación adicional además de la PSTN de la central. Desde el canal generado por el Nexus se pueden enviar llamadas vocales o digitales en la red GSM/3G/4G, responder a las llamadas entrantes gracias al menú de voz con mandos DTMF a los usuarios habilitados. Con Nexus las centrales envían SMS automáticos o personalizables para cada evento así como pueden recibir mandos enviados por SMS.

De esta forma se pueden activar o desactivar escenarios y salidas, solicitar el estado del dispositivo y mucho más. Las mismas operaciones también pueden realizarse con el reconocimiento de los números de las llamada entrantes pertenecientes a una lista predefinida (Caller ID).

Nexus/G, Nexus/3G y Nexus/4G permiten gestionar las centrales mediante la red GSM/GPRS/3G/4G.

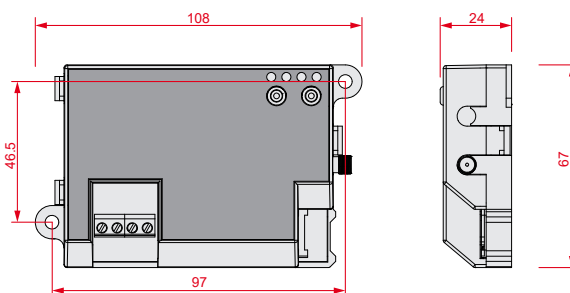
El dispositivo se conecta a la dirección IP programada en la central durante la instalación o a otra dirección IP que el instalador decida configurar en cada caso mediante el envío de un simple SMS. Poco después de la recepción del mensaje de texto SMS, el ordenador se conecta a la central remota mediante la dirección IP especificada. De esta manera, es posible activar una sesión de control remoto mediante GPRS/3G para leer o escribir la programación de la central, incluso estando lejos de la oficina, o mediante una conexión móvil como «Internet-key», Tethering o Hotspot desde un teléfono móvil.

Las comunicaciones con las centrales de vigilancia y recepción de alarmas pueden realizarse utilizando los protocolos más comunes, entre los cuales se encuentra el SIA-IP.

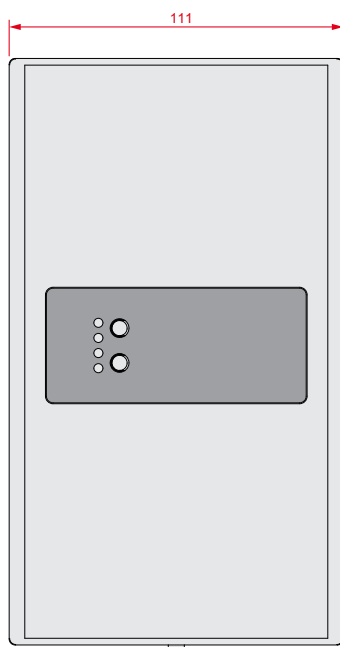
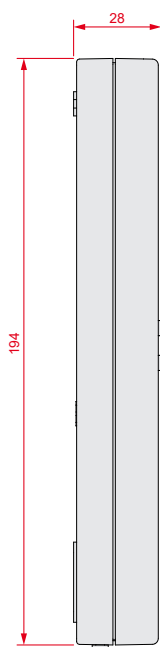
Nexus/G, Nexus/3G y Nexus/4G permiten el acceso a los servicios Inim Cloud o peer-to-peer tanto al instalador como al usuario y pueden usarse como periférico principal para la conexión o como periférico de reserva, en caso de que se pierda la conexión a través del canal LAN con cable.

Para conectarse a las redes GPRS/3G/4G es necesaria una tarjeta SIM habilitada para el servicio. Es conveniente analizar los perfiles de tarifas de los varios operadores para identificar el más adecuado.

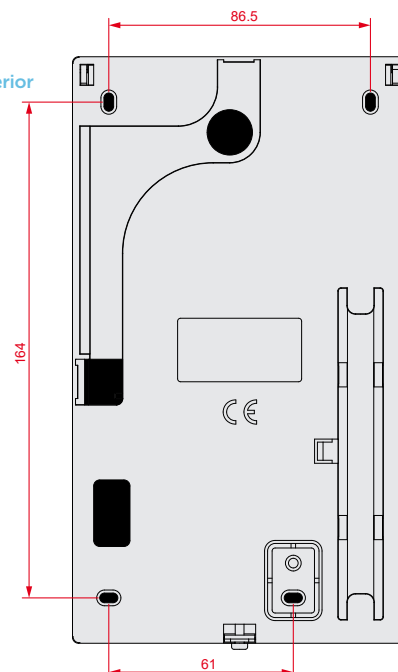
Nexus, Nexus/G,  
Nexus/3GU,  
Nexus/4GU -  
dimensiones



Nexus/3GP,  
Nexus/4GP -  
dimensiones



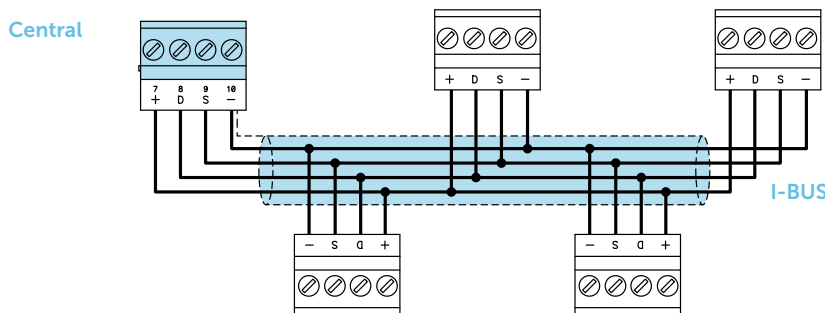
Nexus/3GP,  
Nexus/4GP  
- parte posterior



## Características principales

	Nexus	Nexus/G	Nexus/3GU	Nexus/3GP	Nexus/4GU	Nexus/4GP
Tensión	de 9 a 16V <sup>DC</sup>					
Consumo	90mA	90mA	70mA	70mA	70mA	70mA
Envío SMS pre-programado y que se puede modificar para cada evento				Sí		
Activación de las macro de la central mediante SMS				Sí		
Activación de las macro de la central mediante Caller ID (200 números)				Sí		
Notificación mediante SMS o un timbre, del resultado del mando solicitado				Sí		
Desviación de SMS en llegada				Sí		
Funciones de contestador y gestión de los mandos por tonos DTMF				Sí		
Visualización del estado del dispositivo en los teclados de sistema				Sí		
Control automático del crédito residual				Sí		
Comunicación de emergencia vocal, digital y SMS				Sí		
Notificación mediante SMS del estado del dispositivo (crédito residual, operador, averías, etc..)				Sí		
Marcador vocal en la red GSM				Sí		
Gestión de conectividad GPRS	-	Sí	Sí	Sí	Sí	Sí
Gestión de conectividad 3G	-	-	Sí	Sí	-	-
Gestión de conectividad 4G	-	-	-	-	Sí	Sí
Marcador vocal en la red 4G (VoLTE)	-	-	-	-	Sí	Sí
Programación y control de la central antiintrusión	-	mediante GPRS	mediante 3G	mediante 3G	mediante 4G	mediante 4G
Comunicador IP hacia centrales de vigilancia con protocolo SIA-IP	-	Sí	Sí	Sí	Sí	Sí
Gestión set de caracteres UCS2	-	Sí	Sí	Sí	Sí	Sí
Conectividad Inim Cloud	-	Sí	Sí	Sí	Sí	Sí
Antena remota con cable de 1,5 m, conector SMA-Male y base magnética	Sí	Sí	Sí	-	Sí	-
Antena stylus, conector SMA-Male, incorporado	-	-	-	Sí	-	Sí
Dimensiones (HxAxP)	67x108x24 mm	67x108x24 mm	67x108x24 mm	111x194x28 mm	67x108x24 mm	111x194x28 mm
Peso	77 g	77 g	77 g	180 g (sin baterías)	77 gr	180 gr (sin baterías)
Grado de seguridad	2	3	3	3	3	3
Clase ambiental	II					
Temperatura	de -10 a +40 °C					
Humedad relativa	≤ 75% sin condensación					

## ESQUEMA DE CONEXIÓN



## CÓDIGOS DEL PEDIDO

- Nexus:** Módulo GSM incorporado en I-BUS Inim.
- Nexus/G:** Módulo GSM/GPRS incorporado en I-BUS Inim.
- Nexus/3GU:** Módulo 2G y 3G incorporado en I-BUS con terminales a vistas.
- Nexus/3GP:** Módulo 2G y 3G incorporado en I-BUS con batería de reserva.
- Nexus/4GU:** Módulo 2G y 4G incorporado en I-BUS con terminales a vistas.
- Nexus/4GP:** Módulo 2G y 4G incorporado en I-BUS con batería de reserva.