

## MÓDULO PARA DOMÓTICA Y PERSIANAS

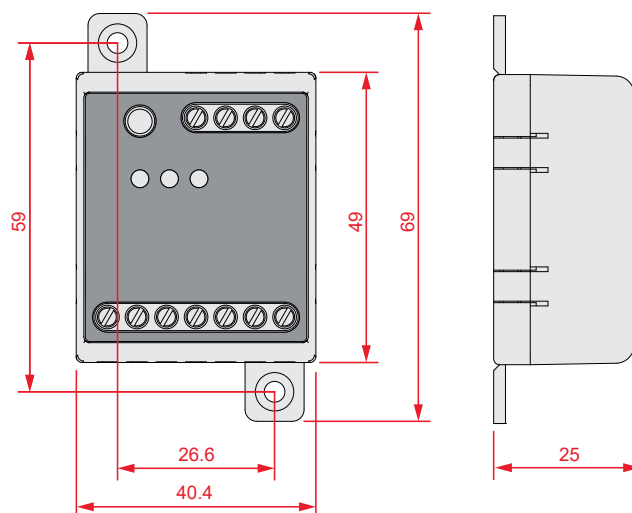


Flex2R/2T se conecta como un periférico normal en el BUS de la central y puede usarse como módulo de 2 salidas relé de 5A (con función de interbloqueo) más 2 terminales de entrada/salida libremente programables.

Además de poder gestionar autónomamente los 4 terminales mencionados, es posible programar el dispositivo en otros 11 modos, que incluyen: gestión nativa de persianas, persianas venecianas y puntos de luz. El dispositivo es capaz de funcionar siguiendo la programación configurada, incluso en caso de pérdida de la comunicación BUS.

Flex2R/2T también está equipado con LEDes de indicación del estado de las salidas de relé.

Flex2R/2T - dimensiones

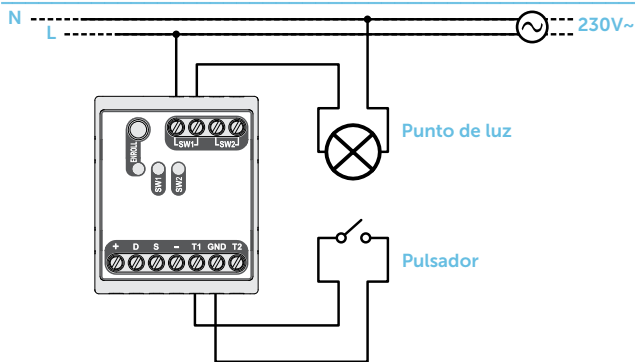


### Características principales

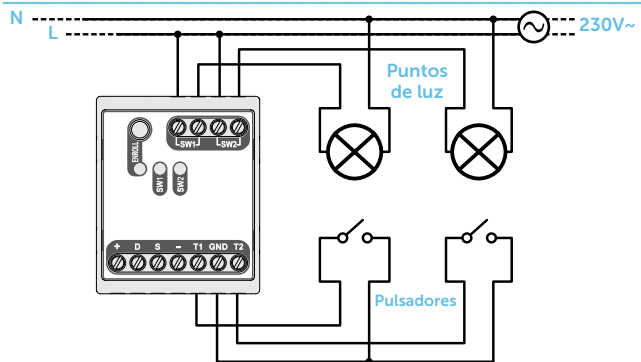
Tensión	de 9 a 15V $\overline{\text{DC}}$
Consumo	53 mA
Terminales E/S	2 (T1 y T2)
Corriente máxima disponibles en los bornes T1 y T2	50 mA
Terminales relé	2 (SW1 y SW2)
Características del relé SW1 y SW2	Cargas puramente resistivas: Máx. 10A @ 230V $\sim$ Máx. 5A @ 30V $\overline{\text{DC}}$
Interfaz I-BUS	Sí
Dimensiones (HxWxD)	41 x 69 x 25 mm
Peso	40 g
Grado de seguridad	2
Clase ambiental	II
Temperatura de funcionamiento	de -10 a +40 °C
Humedad relativa	$\leq$ 75% sin condensación

## CONEXIÓN TERMINALES

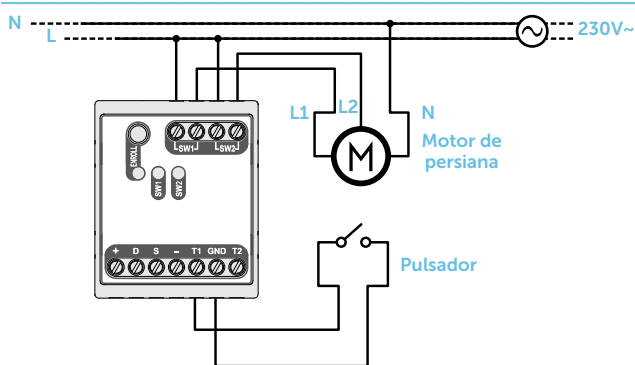
Módulo de un punto de luz con interruptor  
Módulo de un punto de luz con pulsador



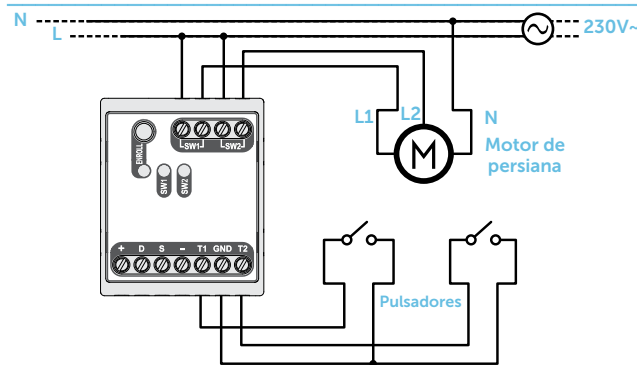
Módulo de dos puntos de luz con interruptor  
Módulo de dos puntos de luz con pulsador



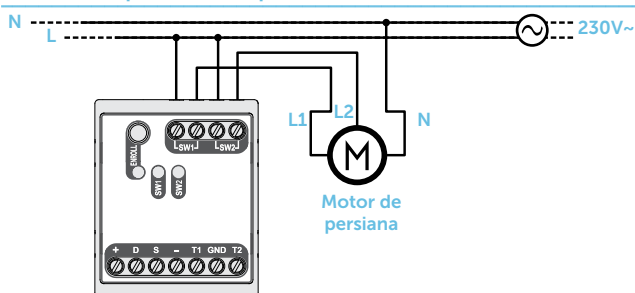
Módulo de persianas con un solo pulsador ON/OFF  
Módulo de persianas con un solo pulsador y presión prolongada



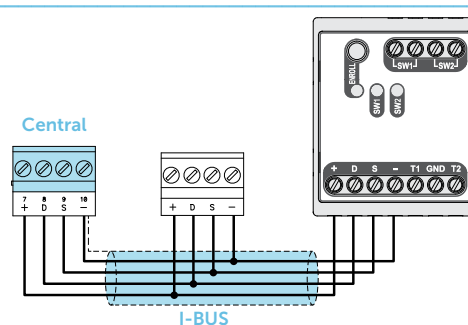
Módulo de persianas base  
Módulo de persianas «Smart»  
Módulo de persianas venecianas N.C. / N.O.



Módulo de persianas sin pulsadores



Conexión I-BUS



## CÓDIGOS DEL PEDIDO

Flex2R/2T: módulo domótico con dos terminales E/S y dos salidas de relé.