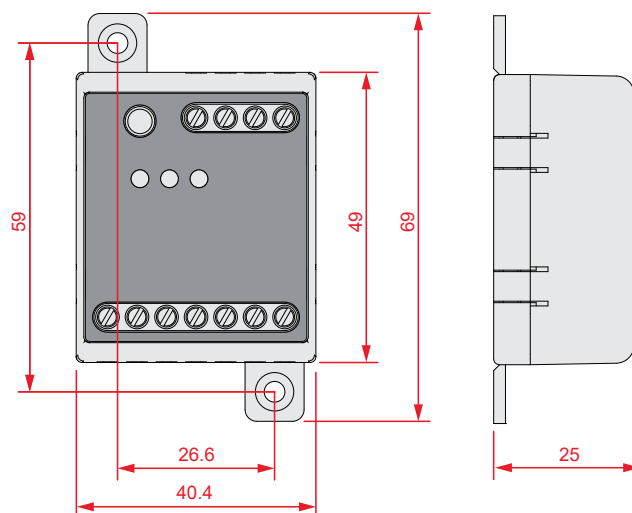


## MÓDULO PARA DOMÓTICA E PERSIANAS



Flex2R/2T conecta-se como um normal periférico no BUS central e pode ser utilizado como módulo de 2 saídas relé de 5A (com função de interbloqueio) mais 2 terminais de entrada/saída livremente programáveis. Além de poder gerir autonomamente os 4 terminais, é possível programar o dispositivo em 11 modalidades adicionais, que incluem: gestão nativa de persianas, estores e pontos de luz. O dispositivo é capaz de operar seguindo a programação definida também em caso de perda da comunicação BUS. Flex2R/2T é dotado também de LEDs de indicação do estado das saídas relé.

### Flex2R/2T - dimensões

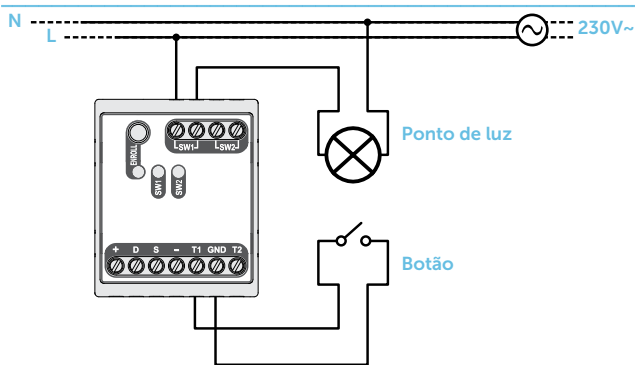


### Características principais

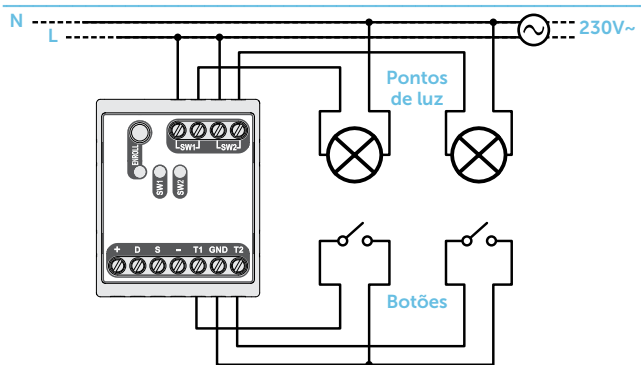
Tensão	de 9 a 15V $\overline{\text{DC}}$
Consumo	53 mA
Terminais I/O	2 (T1 e T2)
Máxima corrente disponível nos terminais T1 e T2	50 mA
Terminais relé	2 (SW1 e SW2)
Características relés SW1 e SW2	Cargas puramente resistivas: Máx. 10A @ 230V $\sim$ Máx. 5A @ 30V $\overline{\text{DC}}$
Interface I-BUS	Sim
Dimensões (HxLxP)	41 x 69 x 25 mm
Peso	40 g
Grau de segurança	2
Classe ambiental	II
Temperatura operacional	de -10 a +40 °C
Humidade relativa	$\leq$ 75% sem condensação

## LIGAÇÃO DE TERMINAIS

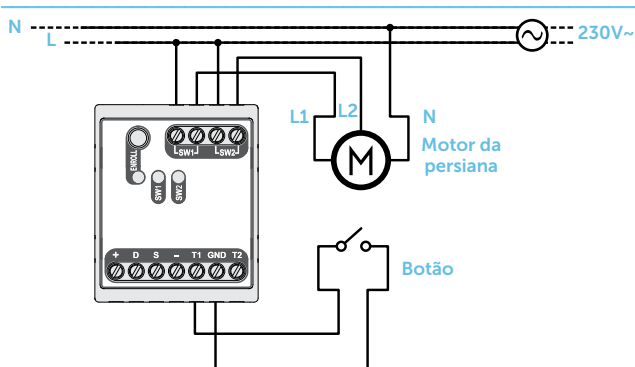
Módulo p/ um ponto de luz com interruptor  
Módulo p/ um ponto de luz com botão



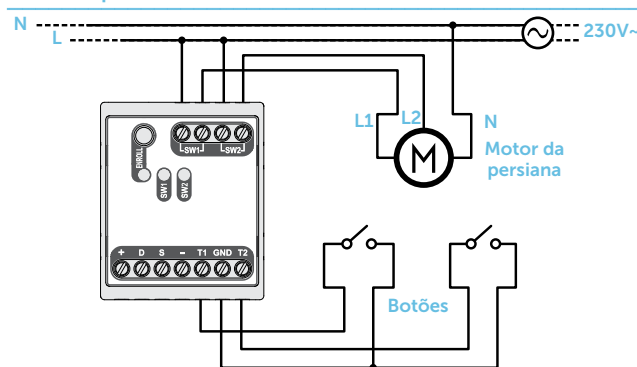
Módulo p/ dois pontos de luz com interruptor  
Módulo p/ dois pontos de luz com botão



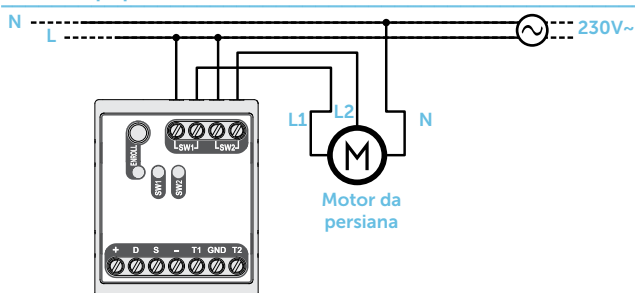
Módulo p/ persianas com único botão ON/OFF  
Módulo p/ persianas com único botão e acionamento prolongado



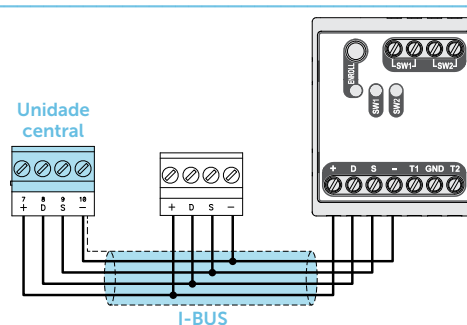
Módulo p/ persianas base  
Módulo p/ persianas "Smart"  
Módulo p/ estores N.F. / N.O.



Módulo p/ persianas sem botões



Conexão do I-BUS



## CÓDIGOS DE ENCOMENDA

Flex2R/2T: módulo domótico com dois terminais I/O e duas saídas de relé.