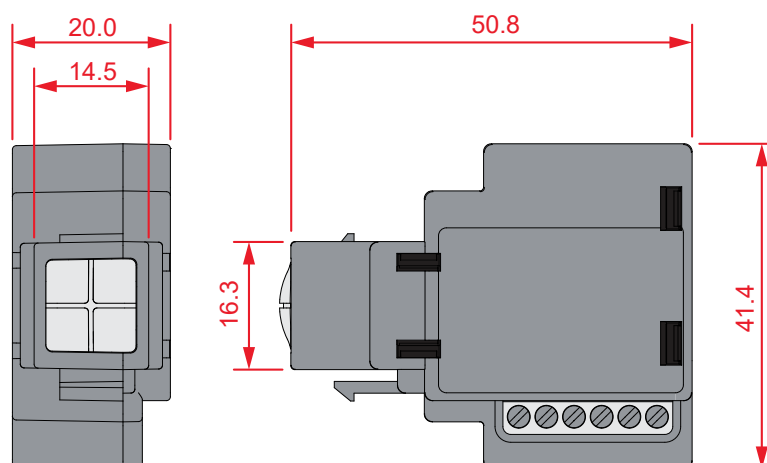


LEITOR DE PROXIMIDADE, MONTAGEM DE TIPO "KEYSTONE"



Leitor de proximidade em BUS para todas as famílias de unidades centrais INIM (SmartLiving, Prime, Sol) aplicável às placas elétricas das séries civis com engate padrão tipo "keystone".
Dotado de 4 LEDs e de terminal de entrada/saída.
Disponível em contentor plástico preto e branco.

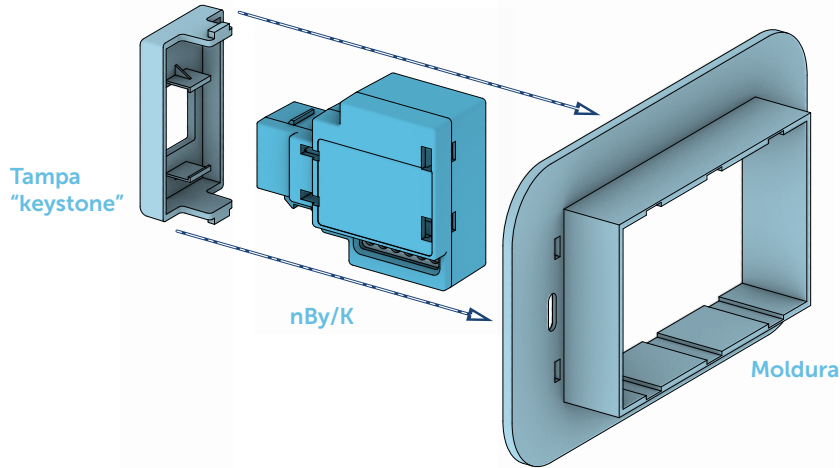
nBy/K - dimensões



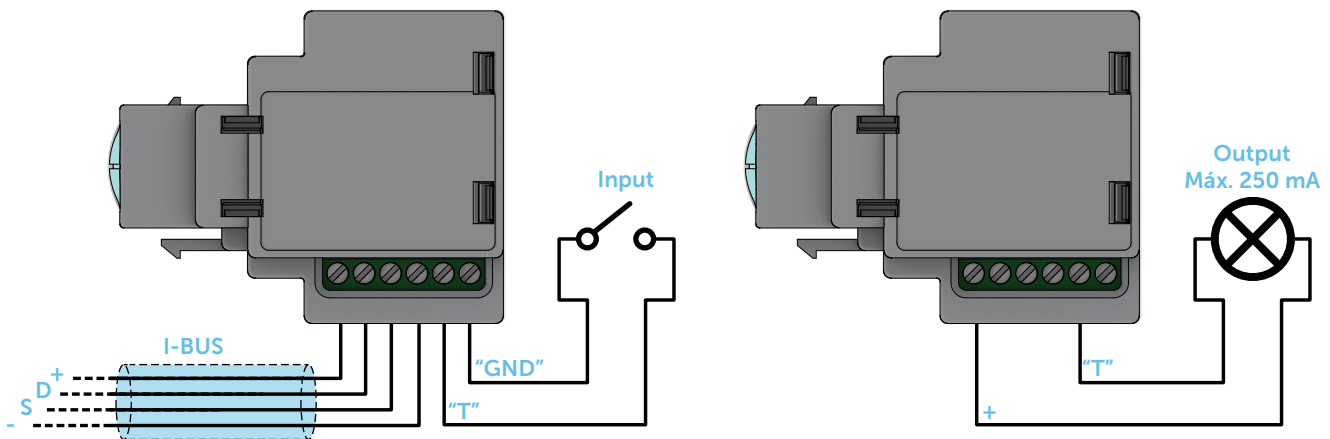
Características principais

Tensão	de 9 a 15V \overline{DC}
Consumo	20 mA com chave ausente 50 mA com chave presente
Terminal programável I/O	1
Absorção máxima do terminal	250 mA
Interface I-BUS	Sim
Montagem	Keystone
Dimensões (HxLxP)	42 x 51 x 20 mm
Peso	19 g
Grau de segurança	3
Classe ambiental	II
Temperatura operacional	de -10 a +40 °C
Humidade relativa	≤ 75% sem condensação
Cores disponíveis	branco e preto

MONTAGEM



ESQUEMAS DE LIGAÇÃO



CÓDIGOS DE ENCOMENDA

- nBy/KB:** leitor de proximidade com montagem de tipo "keystone". Contentor plástico branco.
- nBy/KN:** leitor de proximidade com montagem de tipo "keystone". Contentor plástico preto.
- nKey:** chaveiro em material plástico para leitores de proximidade da série nBy.
- nCard:** cartão para leitores de proximidade da série nBy.
- nBoss/N:** chaveiro em couro preto para leitores de proximidade da série nBy.
- nBoss/R:** chaveiro em couro vermelho para leitores de proximidade da série nBy.