

EXPANSIÓN 5 SALIDAS DE RELÉ

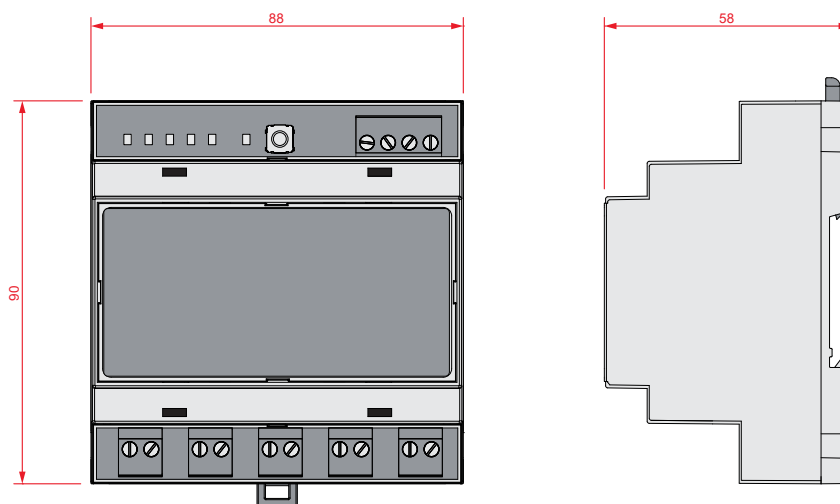


Flex5/R es un módulo en BUS con 5 relés, cada salida de relé puede controlar, a través de configuraciones programadas en la central, cargados tanto con corriente alterna como continua hasta un máximo de 16 A y permite, incluso localmente, la comprobación del estado de las salidas individuales.

El dispositivo está diseñado para instalarse en una guía DIN de 5 módulos.

Estas características hacen que sea particularmente indicado para aplicaciones domóticas.

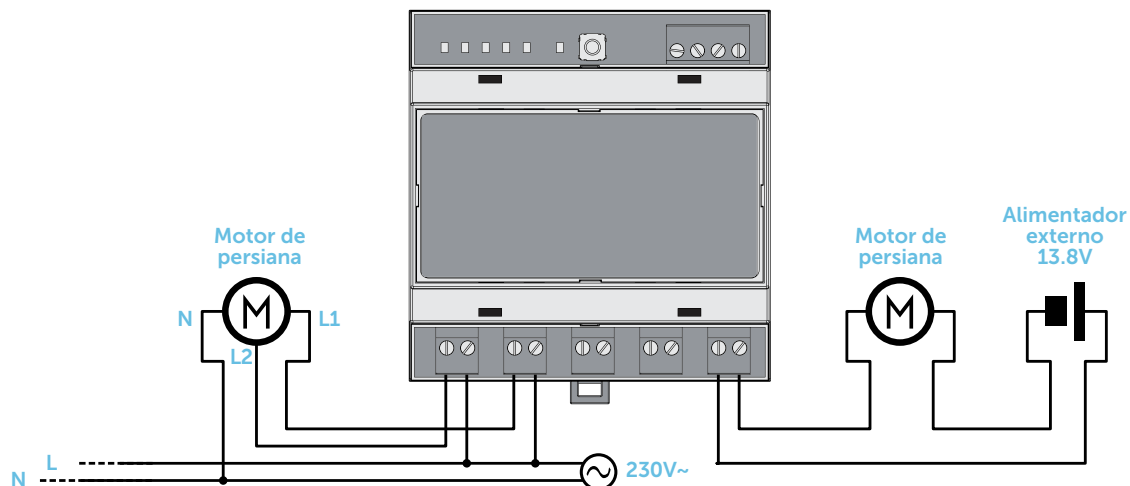
Flex5/R - dimensiones



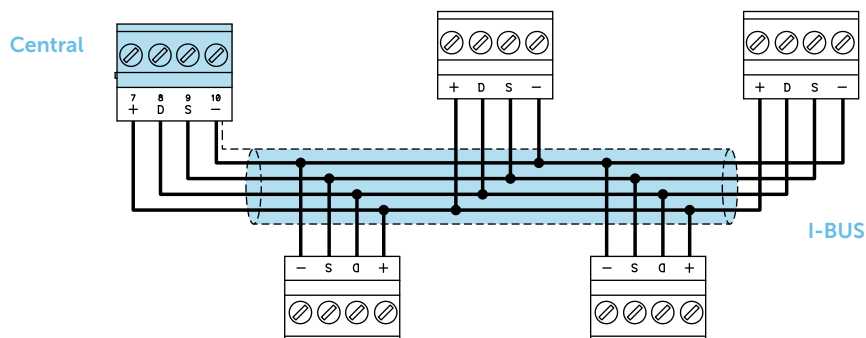
Características principales

Tensión	de 9 a 15V $\overline{\sim}$
Consumo	250 mA
Terminales de salida programables como relé	5
Intervalo de funcionamiento en CA	de 0 a 253V $\overline{\sim}$, 50/60Hz
Rango de funcionamiento en corriente continua (uso relé)	de 0 a 253V @0,35A de 0 a 28V @10A
Interfaz I-BUS	Sí
Montaje sobre guía DIN	Contenedor de 5 módulos
Dimensiones (HxLxP)	88 x 90 x 58 mm
Peso	180 g
Grado de seguridad	2
Clase ambiental	II
Temperatura de funcionamiento	de -10 a +40 °C
Humedad relativa	≤ 75% sin condensación

CONEXIÓN SALIDAS



ESQUEMA DE CONEXIÓN



CÓDIGOS DEL PEDIDO

Flex5/R: expansión 5 salidas de relé.