

## EXPANSÃO 5 SAÍDAS DE RELÉ

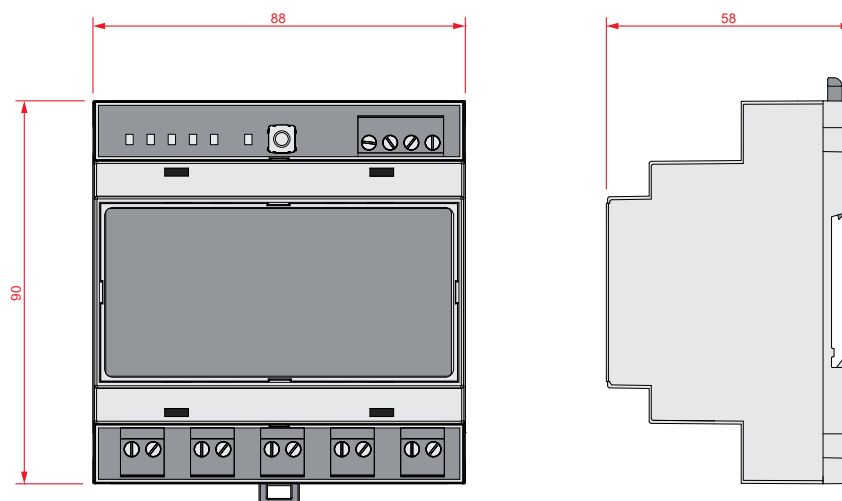


Flex5/R é um módulo em BUS com 5 relés: cada saída relé pode controlar, através de configurações programadas na unidade central, cargas em corrente alternada e contínua até um máximo de 16A e permite, também localmente, a verificação do estado das saídas individuais.

O dispositivo é pensado para uma instalação em guia DIN de 5 módulos.

Tais características tornam-no especialmente indicado para aplicações domésticas.

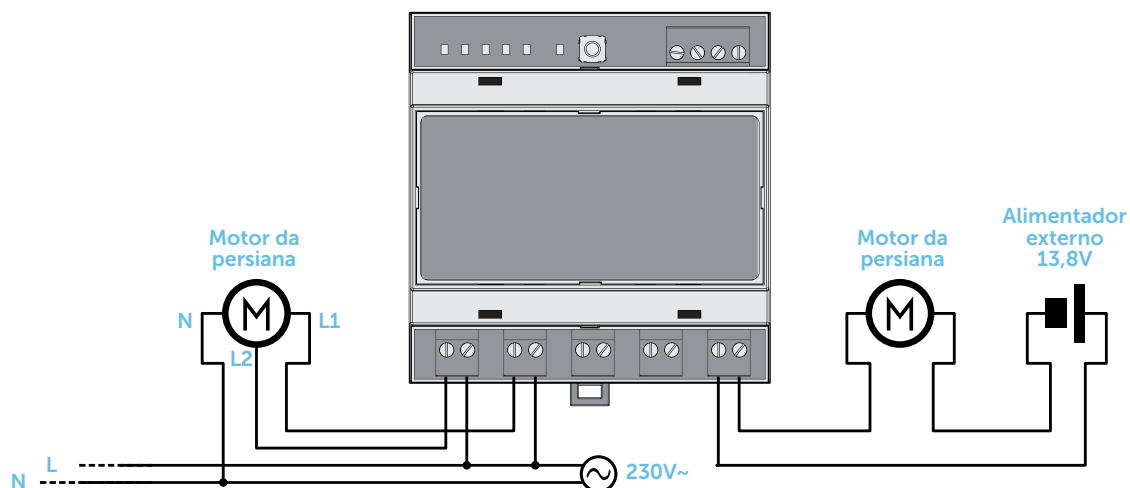
Flex5/R - dimensões



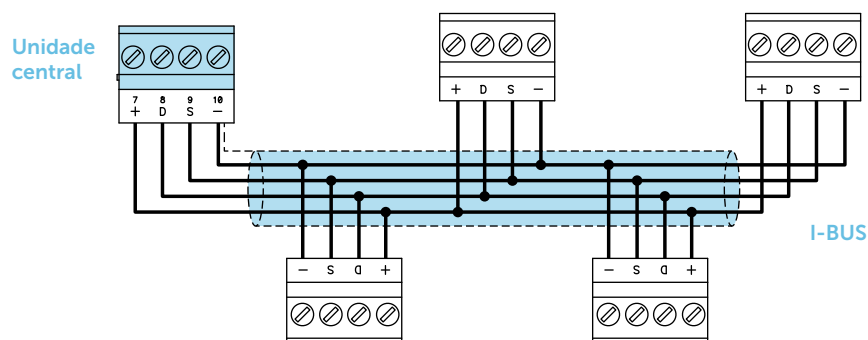
### Características principais

Tensão	de 9 a 15V $\overline{\sim}$
Consumo	250 mA
Terminais de saída programáveis como relés	5
Faixa de funcionamento em CA	de 0 a 253V $\overline{\sim}$ , 50/60Hz
Faixa de funcionamento em corrente contínua (uso relé)	de 0 a 253V @0,35A de 0 a 28V @10A
Interface I-BUS	Sim
Montagem em guia DIN	Contentor 5 módulos
Dimensões (HxLxP)	88 x 90 x 58 mm
Peso	180 g
Grau de segurança	2
Classe ambiental	II
Temperatura operacional	de -10 a +40 °C
Humidade relativa	≤ 75% sem condensação

## CONEXÃO DAS SAÍDAS



## ESQUEMA DE LIGAÇÃO



## CÓDIGOS DE ENCOMENDA

**Flex5/R:** expansão 5 saídas de relé.