

# Nexus



## MÓDULOS DE CONEXÃO GSM, GPRS, 3G E 4G

Nexus/3GP,  
Nexus/4GP



Nexus, Nexus/G,  
Nexus/3GU, Nexus/4GU



Os dispositivos Nexus estão disponíveis para realizar a ligação a redes de telemóvel.

A instalação pode ser executada através do BUS (assim como qualquer outro periférico) e estes dispositivos podem ser colocados a bordo da unidade central ou em qualquer posição alcançada pelo barramento.

Quando conectados à unidade central, fornecem um canal de comunicação adicional além da rede PSTN central. A partir do canal gerado pelos dispositivos Nexus é possível enviar ligações vocais ou digitais para a rede GSM/3G/4G, responder às chamadas de entrada graças ao menu vocal com comandos DTMF disponibilizado aos utilizadores habilitados. Com os dispositivos Nexus as unidades centrais enviam mensagens SMS automáticas ou personalizáveis para cada evento; além disso, as unidades centrais podem também receber comandos via mensagens SMS.

É assim possível ativar ou desativar cenários e saídas, verificar o estado do dispositivo e muito mais. As mesmas operações são possíveis com o reconhecimento dos números de chamada pertencentes a uma lista predefinida (Caller ID).

Nexus/G, Nexus/3G e Nexus/4G permitem gerenciar as unidades centrais via rede GSM/GPRS/3G/4G.

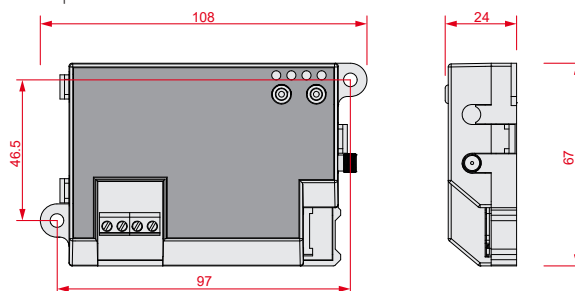
O dispositivo se conecta ao endereço IP programado na unidade central durante a instalação, ou a um endereço IP suplementar que o técnico instalador pode escolher periodicamente e configurar através do envio de uma simples mensagem SMS. Logo após o recebimento da mensagem SMS, o computador pessoal se conecta à unidade central remota utilizando o endereço IP especificado. Desta forma é possível ativar via GPRS/3G uma sessão de controlo remoto para ler/ escrever a programação da unidade central, mesmo longe do escritório ou com uma conexão móvel («Internet-key», tethering ou Hotspot) do telemóvel inteligente.

As comunicações com as centrais de vigilância e recebimento de alarmes são possíveis utilizando os protocolos mais comuns, entre os quais o protocolo SIA-IP.

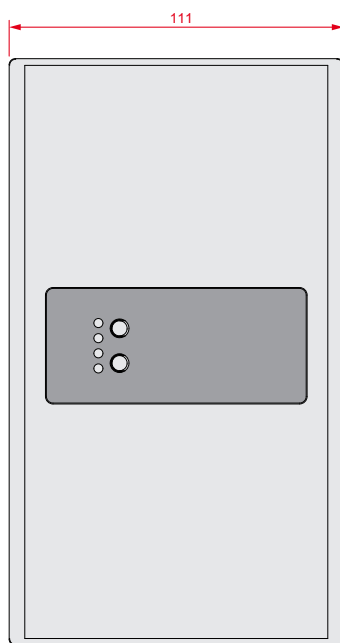
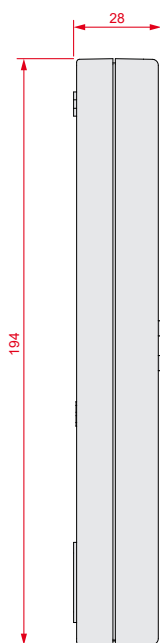
Nexus/G, Nexus/3G e Nexus/4G permitem ao técnico instalador e ao utilizador aceder aos serviços Inim Cloud ou ponto-a-ponto (peer-to-peer); podem ser também utilizados como periférico principal ou periférico de reserva em caso de perda da conexão através do canal LAN cablado.

Para se conectar às redes GPRS/3G/4G é necessário um cartão SIM habilitado. É oportuno analisar os perfis de tarifação de diversos operadores para identificar o mais adequado.

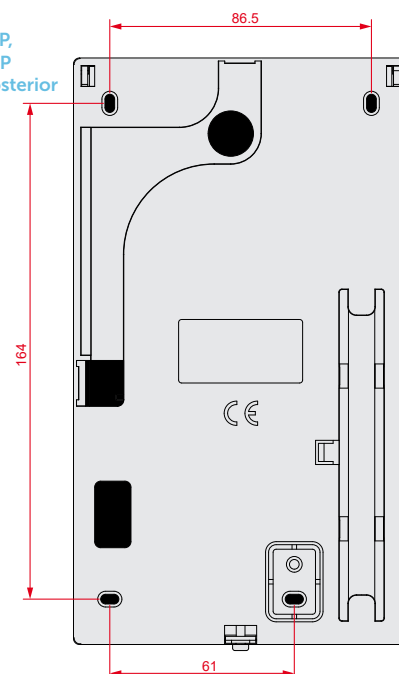
Nexus, Nexus/G,  
Nexus/3GU,  
Nexus/4GU -  
dimensões



Nexus/3GP,  
Nexus/4GP -  
dimensões



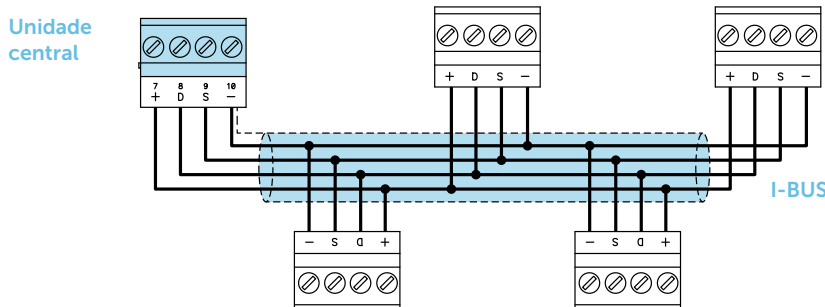
Nexus/3GP,  
Nexus/4GP  
- parte posterior



## Características principais

	Nexus	Nexus/G	Nexus/3GU	Nexus/3GP	Nexus/4GU	Nexus/4GP
Tensão	de 9 a 16V $\overline{\text{---}}$					
Consumo	90mA	90mA	70mA	70mA	70mA	70mA
Envio de mensagem SMS pré-programado e modificável para cada evento	Sim					
Ativação das macro funções centrais através de mensagem SMS	Sim					
Ativação das macro funções centrais através do identificador de chamadas (Caller ID, 200 números)	Sim					
Notificação através de mensagem SMS ou aviso sonoro sobre o êxito do comando solicitado	Sim					
Desvio SMS a chegar	Sim					
Funções de resposta e gestão dos comandos via tons DTMF	Sim					
Visualização do estado do dispositivo nos teclados do sistema	Sim					
Controlo automático do crédito residual	Sim					
Comunicação de emergência vocal, digital e via mensagem SMS	Sim					
Notificação via SMS sobre o estado do dispositivo (crédito residual, operador, avarias, etc.)	Sim					
Comunicador vocal em rede GSM	Sim					
Gestão da conectividade GPRS	-	Sim	Sim	Sim	Sim	Sim
Gestão da conectividade 3G	-	-	Sim	Sim	-	-
Gestão da conectividade 4G	-	-	-	-	Sim	Sim
Comunicador vocal em rede 4G (VoLTE)	-	-	-	-	Sim	Sim
Programação e controlo da unidade central anti-intrusão	-	via GPRS	via 3G	via 3G	via 4G	via 4G
Comunicador IP para centrais de vigilância com protocolo SIA-IP	-	Sim	Sim	Sim	Sim	Sim
Gestão do conjunto de letras UCS2	-	Sim	Sim	Sim	Sim	Sim
Conectividade Inim Cloud	-	Sim	Sim	Sim	Sim	Sim
Antena remota com 1,5 m de cabo, conector SMA-macho e base magnética	Sim	Sim	Sim	-	Sim	-
Antena stylus, conector SMA-macho, inserida	-	-	-	Sim	-	Sim
Dimensões (HxLxP)	67x108x24 mm	67x108x24 mm	67x108x24 mm	111x194x28 mm	67x108x24 mm	111x194x28 mm
Peso	77 g	77 g	77 g	180 g (sem baterias)	77 gr	180 gr (sem baterias)
Grau de segurança	2	3	3	3	3	3
Classe ambiental	II					
Temperatura de funcionamento	de -10 a +40°C					
Humidade relativa	< 75% sem condensação					

## ESQUEMA DE LIGAÇÃO



## CÓDIGOS DE ENCOMENDA

**Nexus:** módulo GSM integrado em I-BUS Inim.

**Nexus/G:** módulo GSM/GPRS integrado em I-BUS Inim.

**Nexus/3GU:** módulo 2G e 3G integrado em I-BUS com terminais visíveis.

**Nexus/3GP:** módulo 2G e 3G integrado em I-BUS com bateria de reserva.

**Nexus/4GU:** módulo 2G e 4G integrado em I-BUS com terminais visíveis.

**Nexus/4GP:** módulo 2G e 4G integrado em I-BUS com bateria de reserva.