

EXPANSÃO DE SAÍDAS COM TENSÃO DE REDE

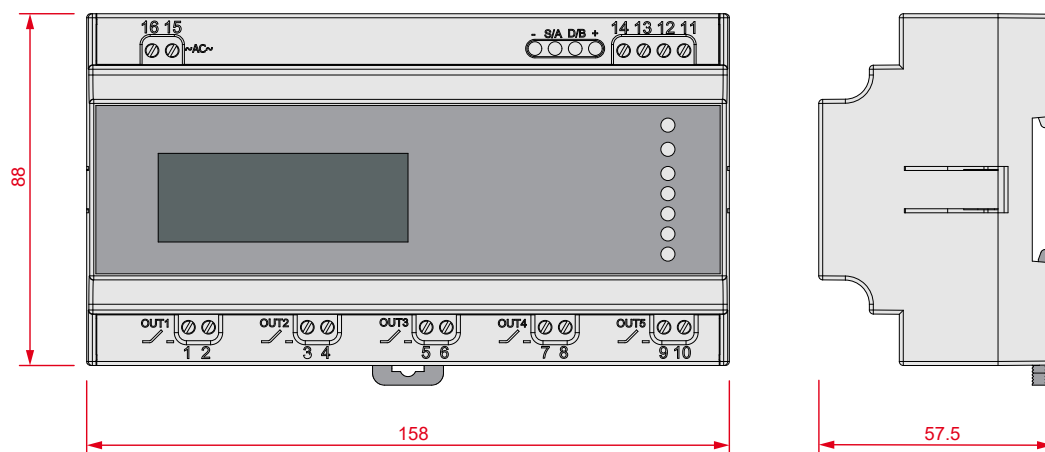


Flex5/DAC permite controlar os níveis de carga domésticos (máquinas de lavar, fornos, etc.) e outras utilidades de uma residência como luzes e tomadas. No que diz respeito a estas utilidades, Flex5/DAC possibilita ajustar a intensidade de iluminação, garantindo assim a possibilidade de gerenciar cenários domésticos em que este fator desempenha um papel determinante.

A placa permite controlar o desfasamento entre corrente e tensão de cada saída, verificando assim eventuais ineficácias do sistema.

A gestão simultânea de diversas saídas de Flex5/DAC possibilita também o ajuste das cores de iluminação.

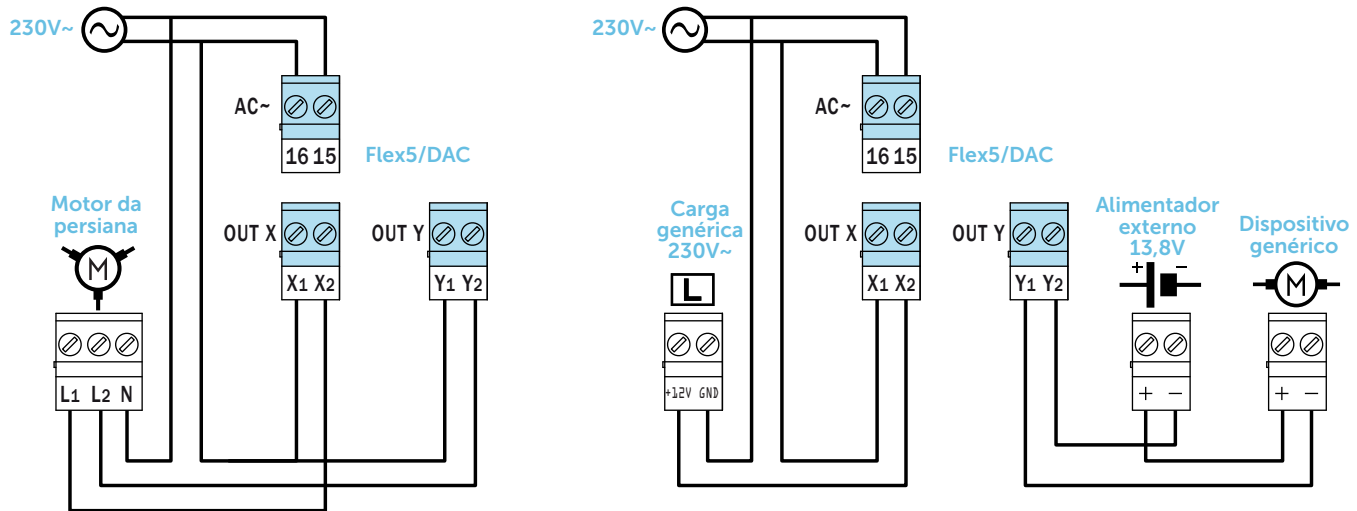
Flex5/DAC - dimensões



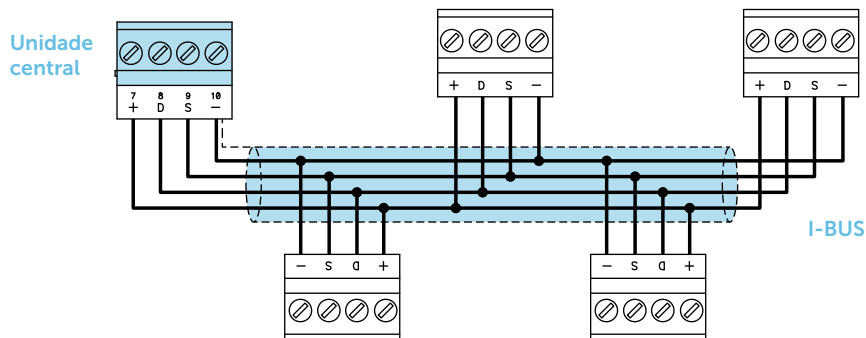
Características principais

Tensão	de 9 a 16V [~]
Consumo	45 mA
Terminais de saída programáveis como relés, dispositivos TRIAC (Tríodo para Corrente Alternada) ON/OFF e interruptores com regulação do fluxo luminoso	5
Faixa de funcionamento em corrente alternada	110-230V [~] - 50-60 Hz
Absorção máxima por saída individual	cos ϕ =1 10A (relé); 3,5A (TRIAC ON/OFF e interruptor com regulação do fluxo luminoso)
Interface I-BUS	Sim
Medição de grandezas elétricas para cada saída (máx. e valor eficaz (RMS))	Corrente, Tensão, Potência
Medição do fator de potência (cos ϕ) para cada saída	Sim
Proteção antiabertura	Sim
Montagem em guia DIN	Contentor 9 módulos
Dimensões (HxLxP)	88x158x58,5 mm
Peso	300 g
Grau de poluição	2
Classe de isolamento	II

CONEXÃO DAS SAÍDAS



ESQUEMA DE LIGAÇÃO



CÓDIGOS DE ENCOMENDA

Flex5/DAC: expansão 5 saídas interruptor com regulação do fluxo luminoso 230V.