

Armarios de montaje mural, 12U alta, 500mm de profundidad, negro

Número de referencia: WB12.5SGB

excel
without compromise.



✕ Varias opciones de fondo disponibles

✕ Varios colores disponibles

✕ Se suministra en paquete plano o ya montado

✕ Estética puerta delantera de cristal con marco de seguridad

✕ Puertas y paneles laterales de fácil apertura

✕ Perfiles de montaje delanteros y traseros ajustables de 19"

Resumen del producto

La gama Environ WR está compuesta por racks de pared de 500 mm diseñados para la instalación de cableado y equipos, y es idónea para su uso en una amplia gama de aplicaciones, como en el cableado y hardware de red de área local (LAN) y para alojar equipos audiovisuales y de seguridad.

Detalles del producto

Elemento	Valor
Nivel 19 pulgadas	Delante y detrás
Modelo	Con bastidor permanente
Riel de perfil de 19 pulgadas	En forma de L
Número de puertas	1
Tipo de ventilación	Pasivo
Anchura	600 mm
Altura	635 mm
Profundidad	500 mm
Dimensión modular	19 pulgadas
Número de unidades de altura	12

Armarios de montaje mural, 12U alta, 500mm de profundidad, negro

Número de referencia: WB12.5SGB



Capacidad de carga máxima	63 kg
Material	Acero
Tipo de superficie	Con revestimiento en polvo
Color	Negro
Número RAL	9004
Grado de protección (IP)	IP20

Especificaciones suplementarias

Características	Valores
Marco	1,20 mm
Placa de entrada del ventilador y de la cubierta superior	1,20 mm
Ángulos de montaje de 19"	1,50 mm
Paneles laterales	1,20 mm
Marco de la puerta delantera	1,20 mm
Cristal de la puerta delantera	5,00 mm
Separador de entrada de cable (techo y base)	230 mm x 45 mm

Estándares aplicables

Norma	Detalles
BS EN 60297-3-100:2009	Estructuras mecánicas para equipos electrónicos. Dimensiones de las estructuras mecánicas de la serie de 482,6 mm (19 pulgadas). Dimensiones básicas de paneles frontales, subracks, carcasas, racks y armarios.
BS 3193:2008	Especificación de paneles de vidrio templado térmicamente para uso en electrodomésticos

Armarios de montaje mural, 12U alta, 500mm de profundidad, negro

Número de referencia: WB12.5SGB

excel
without compromise.

Imágenes del producto



- Aesthetically pleasing design with framed glass front door



- Lockable, quick release side panels, for maximum access into cabinet



- Cable entry cut out in top and base

- Angled vented roof

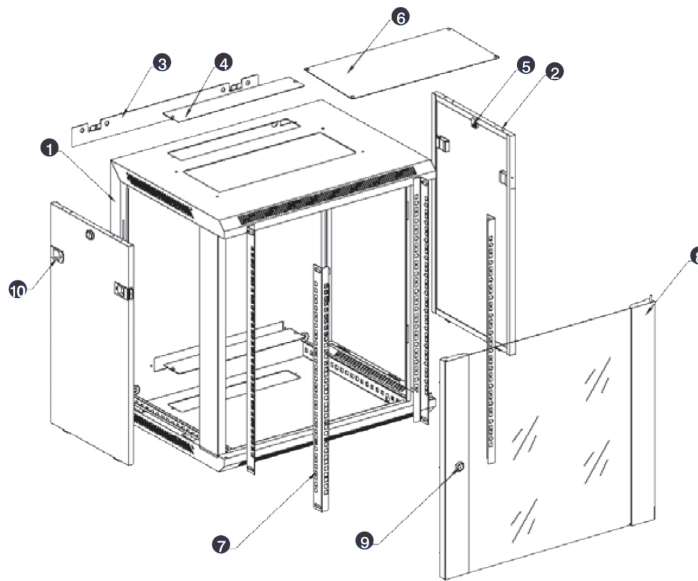
- Adjustable 19" mounting profiles

Armarios de montaje mural, 12U alta, 500mm de profundidad, negro

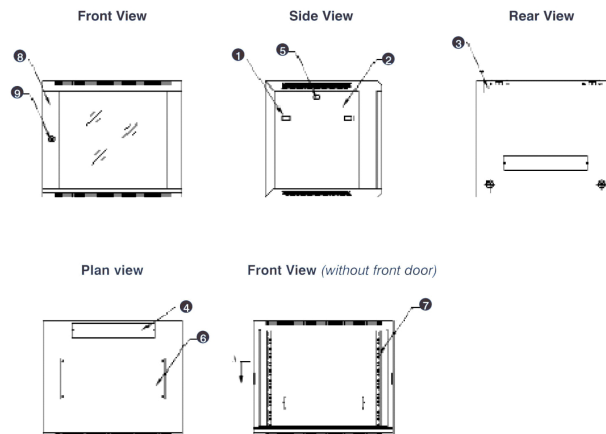
Número de referencia: WB12.5SGB



Vista despiezada

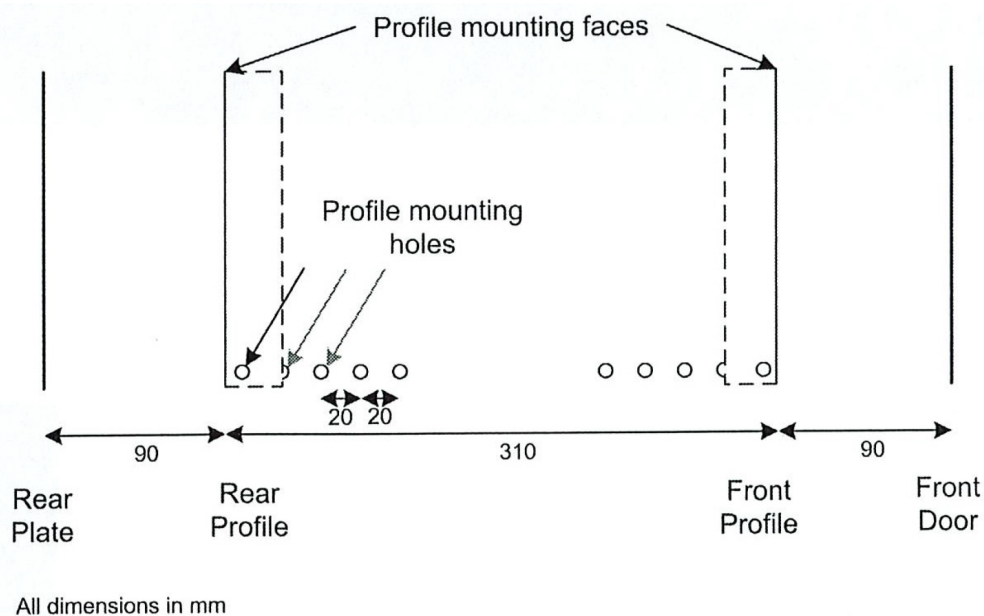


- ① Frame
- ② Side panel
- ③ Mounting panel
- ④ Cable entry cover, removeable
- ⑤ Side key lock
- ⑥ Fan cover, removeable
- ⑦ Mounting profile
- ⑧ Front door
- ⑨ Front door key lock
- ⑩ Slam latch lock



- ① Slam latch lock
- ② Side panel
- ③ Mounting panel
- ④ Cable entry cover, removeable
- ⑤ Side key lock
- ⑥ Fan cover, removeable
- ⑦ Mounting profile
- ⑧ Front door
- ⑨ Front door key lock

Dibujos de productos



Información sobre el número de referencia

Número de referencia	Descripción
WB12.5SG	Armarios de montaje mural, 12U alta, 500mm de profundidad, gris
WB12.5SGB	Armarios de montaje mural, 12U alta, 500mm de profundidad, negro
WB15.5SG	Armarios de montaje mural, 15U alta, 500mm de profundidad, gris
WB15.5SGB	Armarios de montaje mural, 15U alta, 500mm de profundidad, negro
WB18.5SG	Armarios de montaje mural, 18U alta, 500mm de profundidad, gris
WB18.5SGB	Armarios de montaje mural, 18U alta, 500mm de profundidad, negro
WB21.5SG	Armarios de montaje mural, 21U alta, 500mm de profundidad, gris
WB21.5SGB	Armarios de montaje mural, 21U alta, 500mm de profundidad, negro
WB6.5SG	Armarios de montaje mural, 6U alta, 500mm de profundidad, gris
WB6.5SGB	Armarios de montaje mural, 6U alta, 500mm de profundidad, negro
WB9.5SG	Armarios de montaje mural, 9U alta, 500mm de profundidad, gris
WB9.5SGB	Armarios de montaje mural, 9U alta, 500mm de profundidad, negro
WBFP12.5SG	Armarios de montaje mural, 12U alta, 500mm de profundidad, gris, empaquetado plano

Armarios de montaje mural, 12U alta, 500mm de profundidad, negro

Número de referencia: WB12.5SGB



WBFP12.5SGB	Armarios de montaje mural, 12U alta, 500mm de profundidad, negro, empaquetado plano
WBFP15.5SG	Armarios de montaje mural, 15U alta, 500mm de profundidad, gris, empaquetado plano
WBFP15.5SGB	Armarios de montaje mural, 15U alta, 500mm de profundidad, negro, empaquetado plano
WBFP18.5SG	Armarios de montaje mural, 18U alta, 500mm de profundidad, gris, empaquetado plano
WBFP18.5SGB	Armarios de montaje mural, 18U alta, 500mm de profundidad, negro, empaquetado plano
WBFP21.5SG	Armarios de montaje mural, 21U alta, 500mm de profundidad, gris, empaquetado plano
WBFP21.5SGB	Armarios de montaje mural, 21U alta, 500mm de profundidad, negro, empaquetado plano
WBFP6.5SG	Armarios de montaje mural, 6U alta, 500mm de profundidad, gris, empaquetado plano
WBFP6.5SGB	Armarios de montaje mural, 6U alta, 500mm de profundidad, negro, empaquetado plano
WBFP9.5SG	Armarios de montaje mural, 9U alta, 500mm de profundidad, gris, empaquetado plano
WBFP9.5SGB	Armarios de montaje mural, 9U alta, 500mm de profundidad, negro, empaquetado plano

Excel es una solución completa de infraestructura con resultados de la mejor calidad, con un diseño, fabricación, asistencia y suministro sin riesgos.

Contacte con nosotros en sales@excel-networking.com



E&OE. Excel is a registered trade name of Mayflex Holdings Ltd.