

# Armarios de montaje mural, 9U alta, 600mm de profundidad, negro

Número de referencia: WB9.6SGB

**excel**  
without compromise.



✕ Varias opciones de fondo disponibles

✕ Varios colores disponibles

✕ Se suministra en paquete plano o ya montado

✕ Estética puerta delantera de cristal con marco de seguridad

✕ Puertas y paneles laterales de fácil apertura

✕ Perfiles de montaje delanteros y traseros ajustables de 19"

## Resumen del producto

La gama Environ WR está compuesta por racks de pared de 600 mm diseñados para la instalación de cableado y equipos, y es idónea para su uso en una amplia gama de aplicaciones, como en el cableado y hardware de red de área local (LAN) y para alojar equipos audiovisuales y de seguridad.

## Detalles del producto

| Elemento                      | Valor                   |
|-------------------------------|-------------------------|
| Nivel 19 pulgadas             | Delante y detrás        |
| Modelo                        | Con bastidor permanente |
| Riel de perfil de 19 pulgadas | En forma de L           |
| Número de puertas             | 1                       |
| Tipo de ventilación           | Pasivo                  |
| Anchura                       | 600 mm                  |
| Altura                        | 501 mm                  |
| Profundidad                   | 600 mm                  |
| Dimensión modular             | 19 pulgadas             |
| Número de unidades de altura  | 9                       |

# Armarios de montaje mural, 9U alta, 600mm de profundidad, negro

Número de referencia: WB9.6SGB



|                           |                            |
|---------------------------|----------------------------|
| Capacidad de carga máxima | 63 kg                      |
| Material                  | Acero                      |
| Tipo de superficie        | Con revestimiento en polvo |
| Color                     | Negro                      |
| Número RAL                | 9004                       |
| Grado de protección (IP)  | IP20                       |

## Especificaciones suplementarias

| Características   | Valores        |
|---|----------------|
| Marco   | 1,20 mm        |
| Placa de entrada del ventilador y de la cubierta superior | 1,20 mm        |
| Ángulos de montaje de 19"                                 | 1,50 mm        |
| Paneles laterales   | 1,20 mm        |
| Marco de la puerta delantera                              | 1,20 mm        |
| Cristal de la puerta delantera                            | 5,00 mm        |
| Separador de entrada de cable (techo y base)              | 230 mm x 45 mm |

## Estándares aplicables

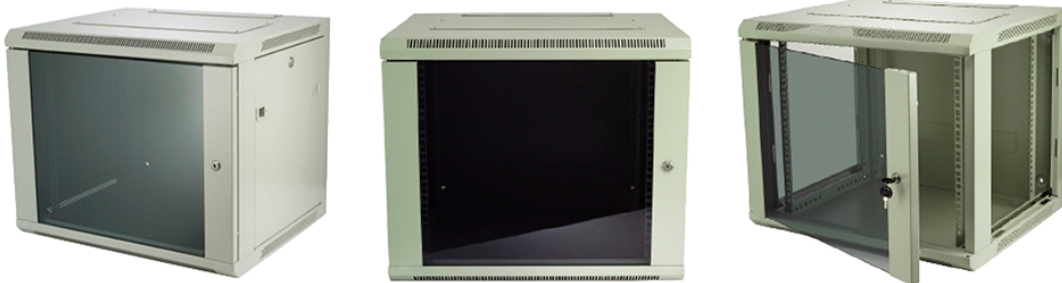
| Norma                  | Detalles   |
|------------------------|--|
| BS EN 60297-3-100:2009 | Estructuras mecánicas para equipos electrónicos. Dimensiones de las estructuras mecánicas de la serie de 482,6 mm (19 pulgadas). Dimensiones básicas de paneles frontales, subracks, carcasas, racks y armarios. |
| BS 3193:2008           | Especificación de paneles de vidrio templado térmicamente para uso en electrodomésticos  |

Armarios de montaje mural, 9U alta, 600mm de profundidad, negro

Número de referencia: WB9.6SGB

**excel**  
without compromise.

### Imágenes del producto



- Aesthetically pleasing design with framed glass front door



- Lockable, quick release side panels, for maximum access into cabinet



- Cable entry cut out in top and base

- Angled vented roof

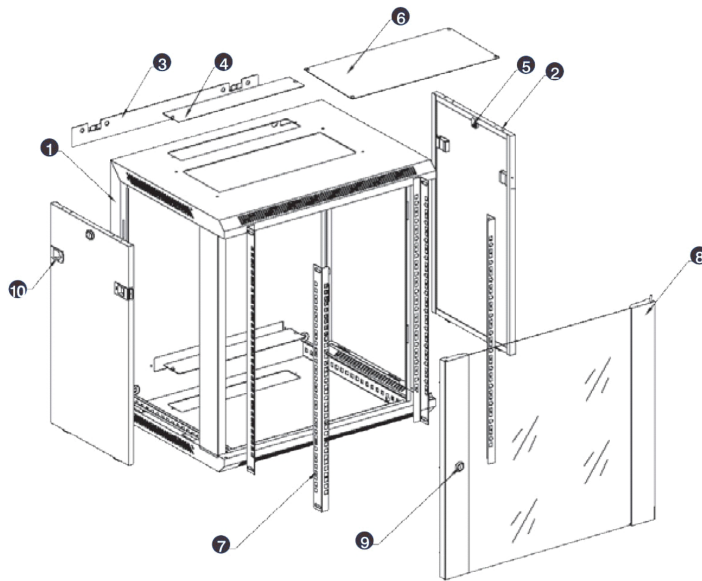
- Adjustable 19" mounting profiles

# Armarios de montaje mural, 9U alta, 600mm de profundidad, negro

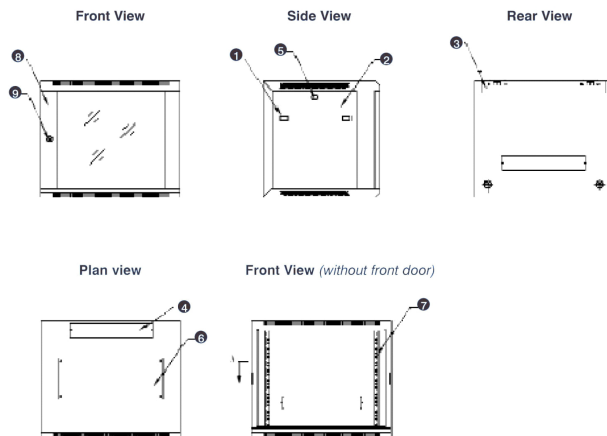
Número de referencia: WB9.6SGB



## Vista despiezada

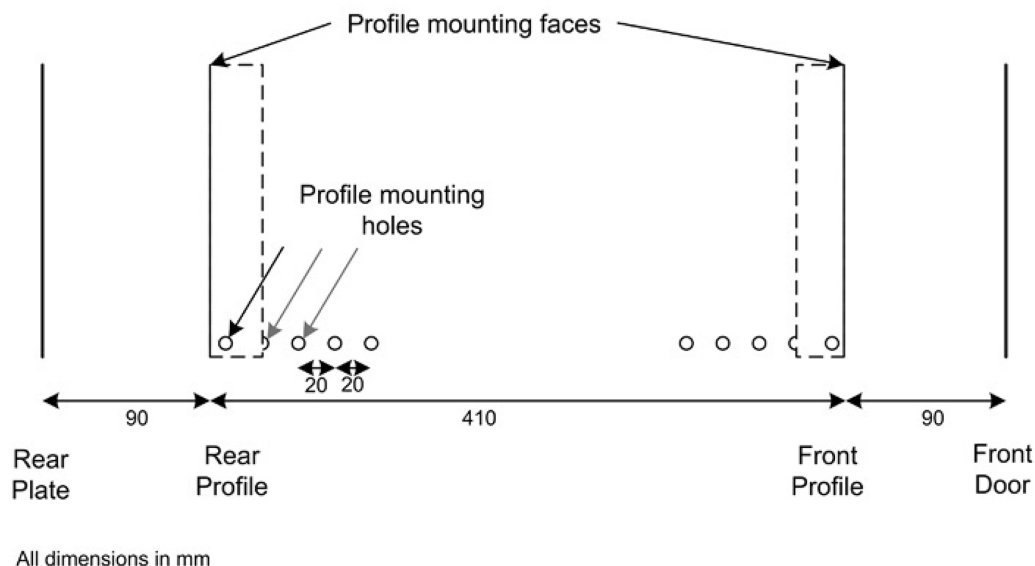


- ① Frame
- ② Side panel
- ③ Mounting panel
- ④ Cable entry cover, removeable
- ⑤ Side key lock
- ⑥ Fan cover, removeable
- ⑦ Mounting profile
- ⑧ Front door
- ⑨ Front door key lock
- ⑩ Slam latch lock



- ① Slam latch lock
- ② Side panel
- ③ Mounting panel
- ④ Cable entry cover, removeable
- ⑤ Side key lock
- ⑥ Fan cover, removeable
- ⑦ Mounting profile
- ⑧ Front door
- ⑨ Front door key lock

### Dibujos de productos



### Información sobre el número de referencia

| Número de referencia | Descripción   |
|----------------------|---|
| WB12.6SG             | Armarios de montaje mural, 12U alta, 600mm de profundidad, gris                     |
| WB12.6SGB            | Armarios de montaje mural, 12U alta, 600mm de profundidad, negro                    |
| WB15.6SG             | Armarios de montaje mural, 15U alta, 600mm de profundidad, gris                     |
| WB15.6SGB            | Armarios de montaje mural, 15U alta, 600mm de profundidad, negro                    |
| WB18.6SG             | Armarios de montaje mural, 18U alta, 600mm de profundidad, gris                     |
| WB18.6SGB            | Armarios de montaje mural, 18U alta, 600mm de profundidad, negro                    |
| WB21.6SG             | Armarios de montaje mural, 21U alta, 600mm de profundidad, gris                     |
| WB21.6SGB            | Armarios de montaje mural, 21U alta, 600mm de profundidad, negro                    |
| WB6.6SG              | Armarios de montaje mural, 6U alta, 600mm de profundidad, gris                      |
| WB6.6SGB             | Armarios de montaje mural, 6U alta, 600mm de profundidad, negro                     |
| WB9.6SG              | Armarios de montaje mural, 9U alta, 600mm de profundidad, gris                      |
| WB9.6SGB             | Armarios de montaje mural, 9U alta, 600mm de profundidad, negro                     |
| WBFP12.6SG           | Armarios de montaje mural, 12U alta, 600mm de profundidad, gris, empaquetado plano  |
| WBFP12.6SGB          | Armarios de montaje mural, 12U alta, 600mm de profundidad, negro, empaquetado plano |

# Armarios de montaje mural, 9U alta, 600mm de profundidad, negro

Número de referencia: WB9.6SGB



|             |   |
|-------------|---|
| WBFP15.6SG  | Armarios de montaje mural, 15U alta, 600mm de profundidad, gris, empaquetado plano  |
| WBFP15.6SGB | Armarios de montaje mural, 15U alta, 600mm de profundidad, negro, empaquetado plano |
| WBFP18.6SG  | Armarios de montaje mural, 18U alta, 600mm de profundidad, gris, empaquetado plano  |
| WBFP18.6SGB | Armarios de montaje mural, 18U alta, 600mm de profundidad, negro, empaquetado plano |
| WBFP21.6SG  | Armarios de montaje mural, 21U alta, 600mm de profundidad, gris, empaquetado plano  |
| WBFP21.6SGB | Armarios de montaje mural, 21U alta, 600mm de profundidad, negro, empaquetado plano |
| WBFP6.6SG   | Armarios de montaje mural, 6U alta, 600mm de profundidad, gris, empaquetado plano   |
| WBFP6.6SGB  | Armarios de montaje mural, 6U alta, 600mm de profundidad, negro, empaquetado plano  |
| WBFP9.6SG   | Armarios de montaje mural, 9U 600mm de profundidad, gris, empaquetado plano         |
| WBFP9.6SGB  | Armarios de montaje mural, 9U alta, 600mm de profundidad, negro, empaquetado plano  |

Excel es una solución completa de infraestructura con resultados de la mejor calidad, con un diseño, fabricación, asistencia y suministro sin riesgos.

Contacte con nosotros en [sales@excel-networking.com](mailto:sales@excel-networking.com)



E&OE. Excel is a registered trade name of Mayflex Holdings Ltd.