

Armarios de montaje mural, 15U alta, 390mm de profundidad, negro

Número de referencia: WB15.390SG-BK

excel
without compromise.



✕ Varias opciones de fondo disponibles

✕ Varios colores disponibles

✕ Se suministra en paquete plano o ya montado

✕ Estética puerta delantera de cristal con marco de seguridad

✕ Puertas y paneles laterales de fácil apertura

✕ Perfiles de montaje delanteros y traseros ajustables de 19"

Resumen del producto

La gama Environ WR está compuesta por racks de pared de 390 mm diseñados para la instalación de cableado y equipos, y es idónea para su uso en una amplia gama de aplicaciones, como en el cableado y hardware de red de área local (LAN) y para alojar equipos audiovisuales y de seguridad.

Detalles del producto

Elemento	Valor
Nivel 19 pulgadas	Delante y detrás
Modelo	Con bastidor permanente
Riel de perfil de 19 pulgadas	En forma de L
Número de puertas	1
Tipo de ventilación	Pasivo
Anchura	600 mm
Altura	769 mm
Profundidad	390 mm
Dimensión modular	19 pulgadas
Número de unidades de altura	15

Armarios de montaje mural, 15U alta, 390mm de profundidad, negro

Número de referencia: WB15.390SG-BK



Capacidad de carga máxima	63 kg
Material	Acero
Tipo de superficie	Con revestimiento en polvo
Color	Negro
Número RAL	9004
Grado de protección (IP)	IP20

Especificaciones suplementarias

Características	Valores
Marco	1,20 mm
Placa de entrada del ventilador y de la cubierta superior	1,20 mm
Ángulos de montaje de 19"	1,50 mm
Paneles laterales	1,20 mm
Marco de la puerta delantera	1,20 mm
Cristal de la puerta delantera	5,00 mm
Separador de entrada de cable (techo y base)	230 mm x 45 mm

Estándares aplicables

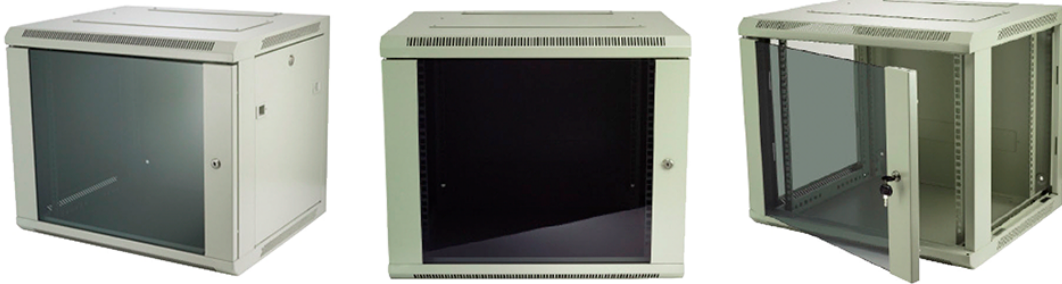
Norma	Detalles
BS EN 60297-3-100:2009	Estructuras mecánicas para equipos electrónicos. Dimensiones de las estructuras mecánicas de la serie de 482,6 mm (19 pulgadas). Dimensiones básicas de paneles frontales, subracks, carcasas, racks y armarios.
BS 3193:2008	Especificación de paneles de vidrio templado térmicamente para uso en electrodomésticos

Armarios de montaje mural, 15U alta, 390mm de profundidad, negro

Número de referencia: WB15.390SG-BK

excel
without compromise.

Imágenes del producto



- Aesthetically pleasing design with framed glass front door



- Lockable, quick release side panels, for maximum access into cabinet



- Cable entry cut out in top and base

- Angled vented roof

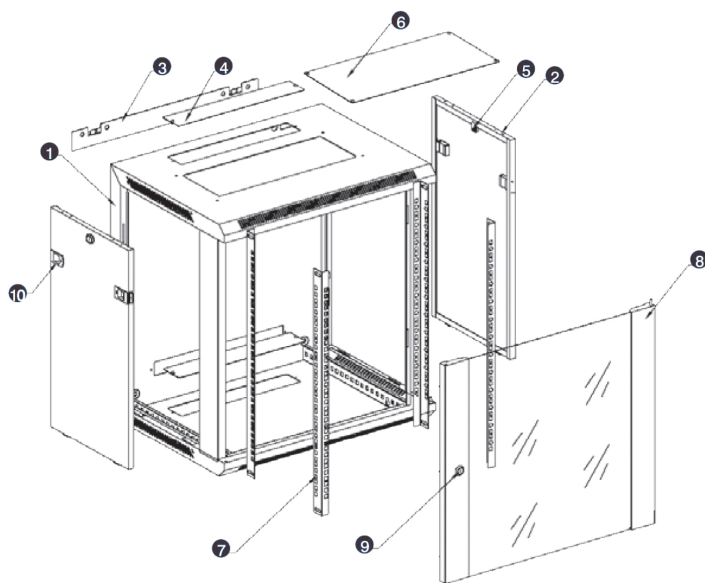
- Adjustable 19" mounting profiles

Armarios de montaje mural, 15U alta, 390mm de profundidad, negro

Número de referencia: WB15.390SG-BK



Vista despiezada

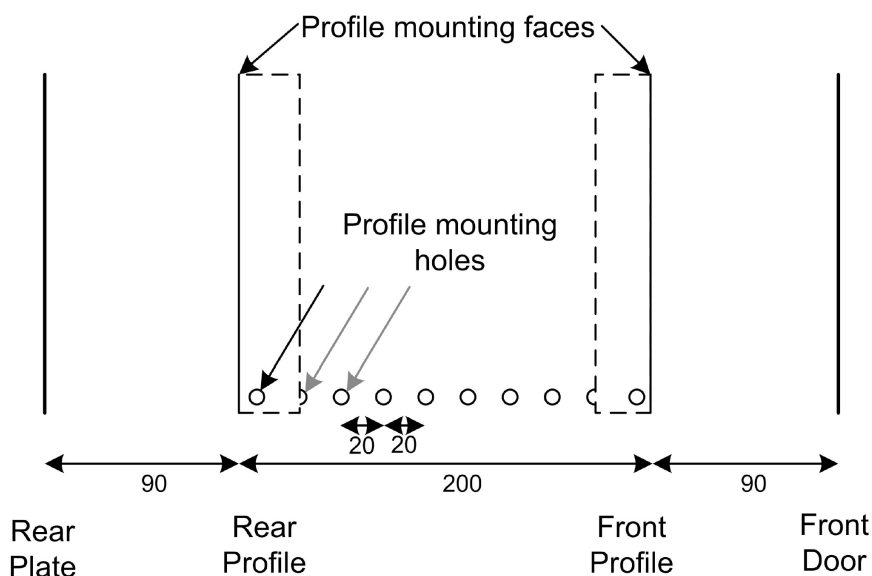


- ① Frame
- ② Side panel
- ③ Mounting panel
- ④ Cable entry cover, removeable
- ⑤ Side key lock
- ⑥ Fan cover, removeable
- ⑦ Mounting profile
- ⑧ Front door
- ⑨ Front door key lock
- ⑩ Slam latch lock



- ① Slam latch lock
- ② Side panel
- ③ Mounting panel
- ④ Cable entry cover, removeable
- ⑤ Side key lock
- ⑥ Fan cover, removeable
- ⑦ Mounting profile
- ⑧ Front door
- ⑨ Front door key lock

Dibujos de productos



All dimensions in mm

Información sobre el número de referencia

Número de referencia	Descripción
WB12.390SG	Armarios de montaje mural, 12U alta, 390mm de profundidad, gris
WB12.390SG-BK	Armarios de montaje mural, 12U alta, 390mm de profundidad, negro
WB15.390SG	Armarios de montaje mural, 15U alta, 390mm de profundidad, gris
WB15.390SG-BK	Armarios de montaje mural, 15U alta, 390mm de profundidad, negro
WB18.390SG	Armarios de montaje mural, 18U alta, 390mm de profundidad, gris
WB18.390SG-BK	Armarios de montaje mural, 18U alta, 390mm de profundidad, negro
WB21.390SG	Armarios de montaje mural, 21U alta, 390mm de profundidad, gris
WB21.390SG-BK	Armarios de montaje mural, 21U alta, 390mm de profundidad, negro
WB6.390SG	Armarios de montaje mural, 6U alta, 390mm de profundidad, gris
WB6.390SG-BK	Armarios de montaje mural, 6U alta, 390mm de profundidad, negro
WB9.390SG	Armarios de montaje mural, 9U alta, 390mm de profundidad, gris
WB9.390SG-BK	Armarios de montaje mural, 9U alta, 390mm de profundidad, negro
WBFP12.390SG	Armarios de montaje mural, 12U alta, 390mm de profundidad, gris,

Armarios de montaje mural, 15U alta, 390mm de profundidad, negro

Número de referencia: WB15.390SG-BK



empaquetado plano

WBFP12.390SGB	Armarios de montaje mural, 12U alta, 390mm de profundidad, negro, empaquetado plano
WBFP15.390SG	Armarios de montaje mural, 15U alta, 390mm de profundidad, gris, empaquetado plano
WBFP15.390SGB	Armarios de montaje mural, 15U alta, 390mm de profundidad, negro, empaquetado plano
WBFP18.390SG	Armarios de montaje mural, 18U alta, 390mm de profundidad, gris, empaquetado plano
WBFP18.390SGB	Armarios de montaje mural, 18U alta, 390mm de profundidad, negro, empaquetado plano
WBFP21.390SG	Armarios de montaje mural, 21U alta, 390mm de profundidad, gris, empaquetado plano
WBFP21.390SGB	Armarios de montaje mural, 21U alta, 390mm de profundidad, negro, empaquetado plano
WBFP6.390SG	Armarios de montaje mural, 6U alta, 390mm de profundidad, gris, empaquetado plano
WBFP6.390SGB	Armarios de montaje mural, 6U alta, 390mm de profundidad, negro, empaquetado plano
WBFP9.390SG	Armarios de montaje mural, 9U alta, 390mm de profundidad, gris, empaquetado plano
WBFP9.390SGB	Armarios de montaje mural, 9U alta, 390mm de profundidad, negro, empaquetado plano

Excel es una solución completa de infraestructura con resultados de la mejor calidad, con un diseño, fabricación, asistencia y suministro sin riesgos.

Contacte con nosotros en sales@excel-networking.com



E&OE. Excel is a registered trade name of Mayflex Holdings Ltd.