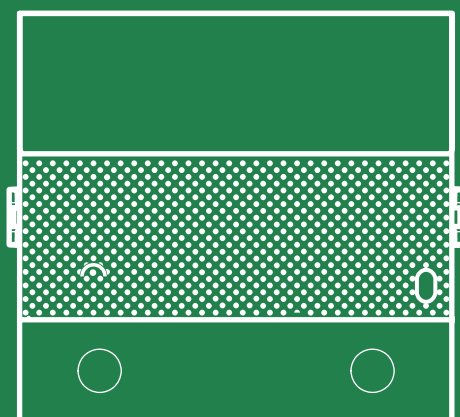


PT

MANUAL
TÉCNICO



Módulo áudio Ultra sistema IP (ViP)
art. UT8010

 **Comelit**[®]
Passion. Technology. Design.

Avisos

Utilização prevista

Este produto Comelit foi projectado e realizado com o intuito de ser utilizado na concepção de instalações de comunicação áudio e vídeo em edifícios residenciais, comerciais, industriais, públicos ou de utilização pública.

Instalação

Todas as actividades relacionadas com a instalação de produtos Comelit devem ser realizadas por pessoal tecnicamente qualificado, seguindo atentamente as indicações dos manuais/instruções dos respectivos produtos.

Condutores

Cortar a alimentação eléctrica antes de realizar qualquer tipo de operação.

Utilizar condutores de secção adequada em função das distâncias e respeitando as indicações no manual do sistema.

Recomenda-se não colocar condutores para a instalação nas mesmas condutas onde se encontram os cabos de energia (230 V ou superior).

Utilização segura

Para a utilização segura dos produtos Comelit é necessário:

- seguir com atenção as indicações dos manuais/instruções;
- certificar-se de que a instalação realizada com produtos Comelit não é adulterada/danificada.

Manutenção

Os produtos Comelit não requerem intervenções de manutenção além das normais operações de limpeza, que devem ser realizadas segundo as indicações nos manuais/instruções.

Eventuais reparações devem ser realizadas:

- no caso de produtos, exclusivamente pela **Comelit Group S.p.A.**;
- no caso de instalações, por pessoal tecnicamente qualificado.

Isenção de responsabilidade

A Comelit Group S.p.A. não assume qualquer responsabilidade por

- utilizações diferentes das previstas;
- desrespeito pelas indicações e avisos presentes neste manual/instruções.

A Comelit Group S.p.A. reserva o direito de modificar a qualquer momento e sem aviso prévio o descrito no presente manual/instruções.

Índice

Avisos	2
Descrição	4
UT8010	4
Características técnicas	6
Instalação.....	7
Tabela de composição para instalação de embutir.....	7
Tabela de composição para instalação de parede.....	8
Instalação de embutir	9
Remoção das etiquetas porta-nome (2A)/módulo (2B).....	10
Instalação com caixas em fila.....	11
Instalação na parede.....	12
Opcional	12
Remoção das etiquetas porta-nome (2A)/módulo (2B).....	13
Instalação com caixas em fila.....	14
Ligações	15
Ligação com alimentação por derivador de andar 1440.....	15
Ligação com alimentação por switch PoE padrão	15
Ligação com alimentação separada	16
Ligação com alimentação separada e switch não-POE	16
Variante para utilizar o relé do posto externo	17
Variante com fechadura de segurança	17
Ligações dos módulos.....	18
Tabela de consumos dos módulos do posto externo	18
alimentação por derivador de andar art. 1440 ou de POE padrão...	18
alimentação com alimentador adicional art. 1595 ou art. 1596B.....	18
Ligação dos módulos de botões art. UT9200	19
Ligação do módulo touch-screen art. UT9270.....	19
Ligação do módulo touch-screen art. UT9270 com alimentador adicional.....	20
Ligação do módulo teclado numérico art. UT9279M	20
Programação	21
Endereçamento módulos botões	21
Primeiro acendimento ou reinício	21
Regulação da intensidade da luminosidade dos LED dos botões ...	22
Repor valores de fábrica	23
Distâncias de ligação.....	23
Programação através de ViP Manager.....	24
Ligações disponíveis para a programação através de ViP Manager	24

Descrição



UT8010

Módulo áudio para botoneira Ultra, sistema IP (ViP).

Sensor crepuscular para desligar automaticamente a retroiluminação das etiquetas porta-nome durante o dia. Microfone digital omnidireccional e altifalante duplo para som de alta-fidelidade.

Indicações áudio/visuais de ajuda para pessoas com deficiência, activáveis através de programação.

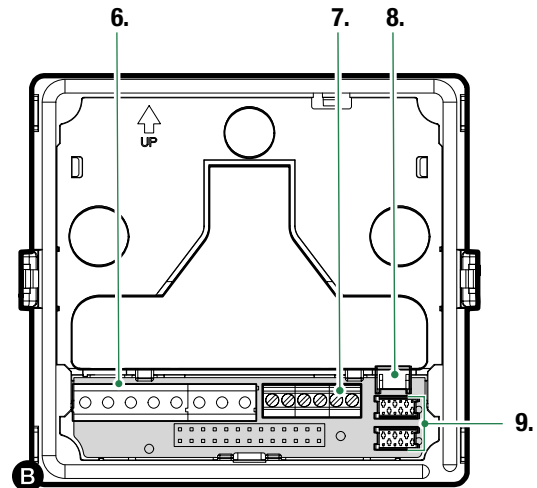
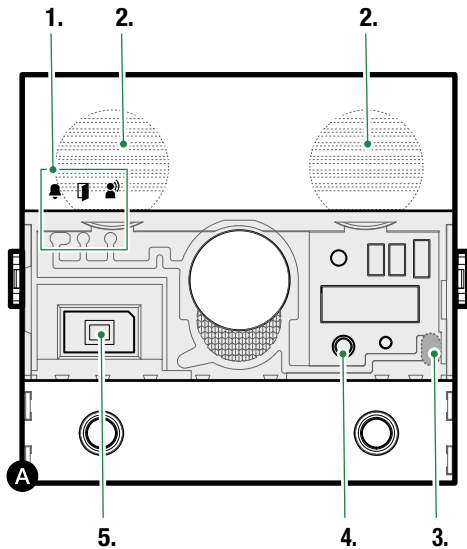
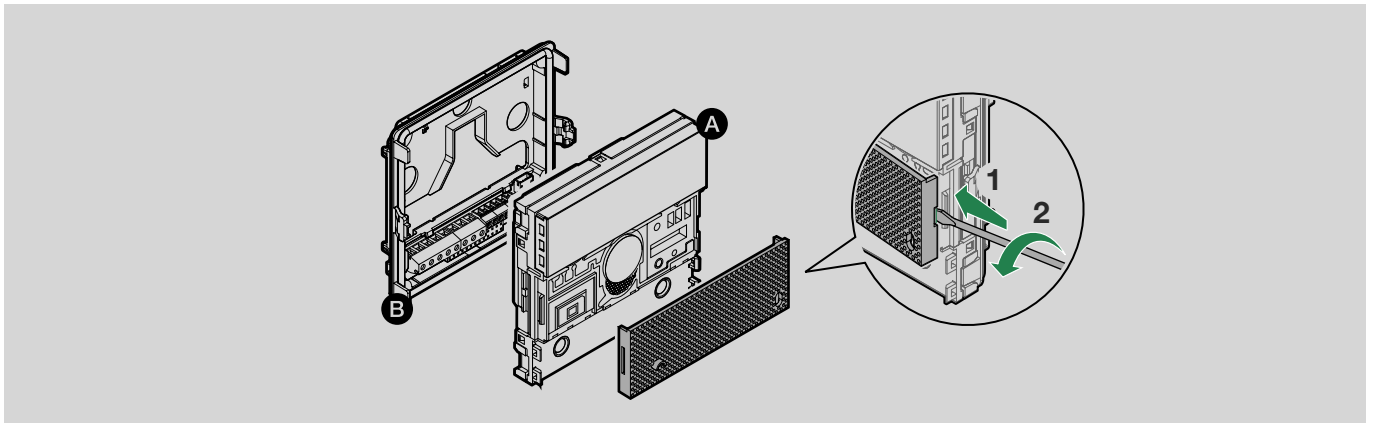
Preparado para 2 botões de chamada. Completar com tampa, botão individual ou botão duplo em plástico profissional com tratamento anti-amarelecimento e anti-opacidade ou em alumínio.

Permite realizar ajustes e programações sem remover o módulo.

Dimensões: 1 módulo Ultra.

ULTRA, a nova botoneira tecnologicamente mais evoluída com a máxima simplicidade de instalação.

Disponível nas variantes de embutir (saliência da parede de 10 mm) ou de parede (saliência da parede de apenas 35 mm).



1. LED de sinalização

- chamada realizada (verde)
- 🔔 equipamento ocupado (vermelho)
- primeiro acendimento ou reinício (vermelho intermitente)
- 🚪 abertura da porta activada
- 🗣️ som activo

2. Altifalantes

3. Sensor crepuscular

4. Botão para iniciar o procedimento de reposição e para regular a retroiluminação

5. Microfone digital

6. Bateria de bornes de ligação:

- RTE** entrada programável: RTE (entrada abertura da porta local), DO (indicação de porta aberta), Activar saída, Chamada prioritária ou Chamada para utilizador
- GND SE-** negativo de referência entrada RTE e fechadura
- SE+** ligação para fechadura eléctrica
- NO NC COM** contactos relé
- V- V+** alimentação 33 V CC (art. 1595, art. 1596B)

7. Bateria de bornes Ethernet

- + alimentação 36÷57 V CC, padrão PoE
- TX- TX+** bornes da linha Ethernet de transmissão
- RX- RX+** bornes da linha Ethernet de recepção

8. Conector para a ligação de módulos adicionais com rede LAN

9. Conector para a ligação de módulos adicionais

Características técnicas

DADOS GERAIS

Tipo	Modular
Altura do produto (mm)	90
Largura do produto (mm)	100
Profundidade do produto (mm)	35
Cor do produto	Preto RAL9005, transparente, alumínio
Material	Policarbonato, liga de alumínio
Montagem de embutir	Sim, com acessório dedicado
Montagem na parede	Sim, com acessório dedicado

SISTEMAS COMPATÍVEIS

ViP	Sim
-----	-----

CARACTERÍSTICAS ÁUDIO

Microfone	Sensor áudio digital MEMS, omnidireccional
Altifalante	28 mm (Ø), 8 Ohm, 1 W (2)
Tecnologias implementadas	Cancelamento do eco

CARACTERÍSTICAS ELÉTRICAS

Tipo de alimentação	PoE, alimentação externa
Alimentação PoE	36÷57 V CC, padrão PoE
Classe PoE	Classe 0

CARACTERÍSTICAS HARDWARE

Tipo de chamada	Botões
Tipo de botões	Mecânico
Número de botões (n.º)	2
Cor da retroiluminação	Branca, apagada
Bornes	TX- TX+ RX- RX+ V- V+ RTE GND/SE- SE+ COM NC NO
Bornes removíveis	Sim
Número de entradas (n.º)	1
Número de saídas (n.º)	2
Portas de comunicação	Ethernet
Sensor crepuscular	Sim

REGULAÇÕES

Volume do altifalante	Sim
Volume microfone	Sim
Luminosidade da retroiluminação	Sim

REDES E PROTOCOLOS DE COMUNICAÇÃO

Tipo de rede LAN	Ethernet 10 Mbit/s
Atribuição de endereço IP	Auto IP, DHCP, estático

MODO DE PROGRAMAÇÃO

Software ViP Manager	Sim
----------------------	-----

CARACTERÍSTICAS AMBIENTAIS E DE CONFORMIDADE

Temperatura de funcionamento (°C)	-25 ÷ 55
Humidade de funcionamento (HR máx. - %)	25 ÷ 95

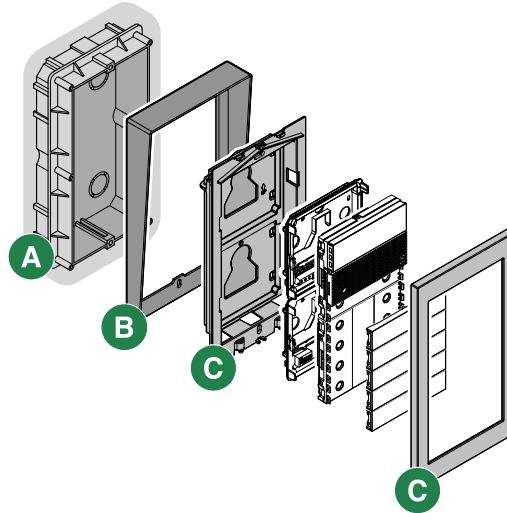
PRINCIPAIS FUNÇÕES

Abertura da porta	Sim
Número de relés auxiliares (n.º)	2
Entrada para botão de abertura da porta local	Sim
Entrada para indicação de porta aberta	Sim
Indicações visuais do estado do equipamento	Sim
Indicações sonoras do estado do equipamento	Sim
Síntese de voz do estado do equipamento	Sim

Instalação

A botoneira está disponível em versões de embutir ou de parede:

Tabela de composição para instalação de embutir



A = Caixa de embutir

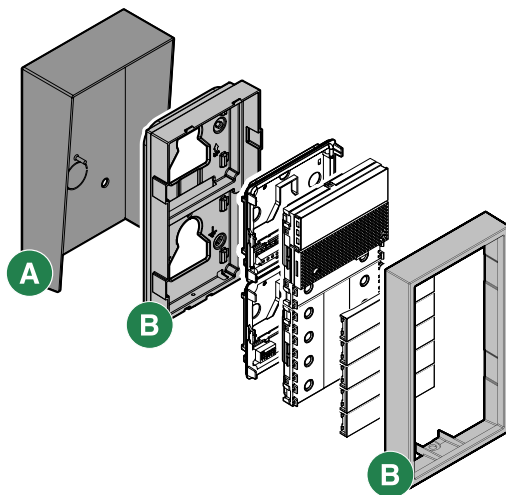
B = Viseira à prova de chuva #

C = Moldura de embutir com caixilho

Caixa de embutir	3110/1 3110/1A	3110/2 3110/2A	3110/3 3110/3A	3110/4 3110/4A				
Viseira à prova de chuva	UT9181	UT9182	UT9184H	UT9183	UT9186	UT9189	UT9184	UT9188
Armação/caixilho	UT9161	UT9162	UT9163	UT9164				

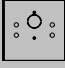
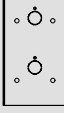
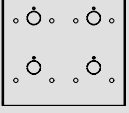
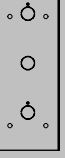
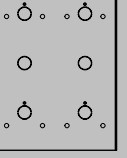
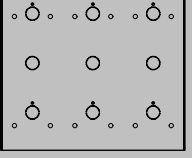
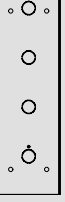
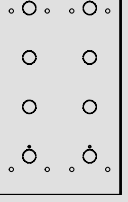

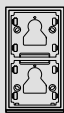
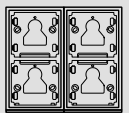
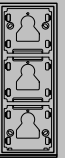
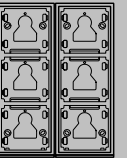
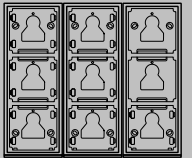
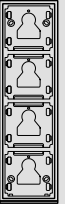
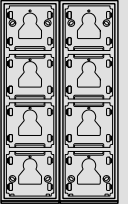
Opcional

Tabela de composição para instalação de parede



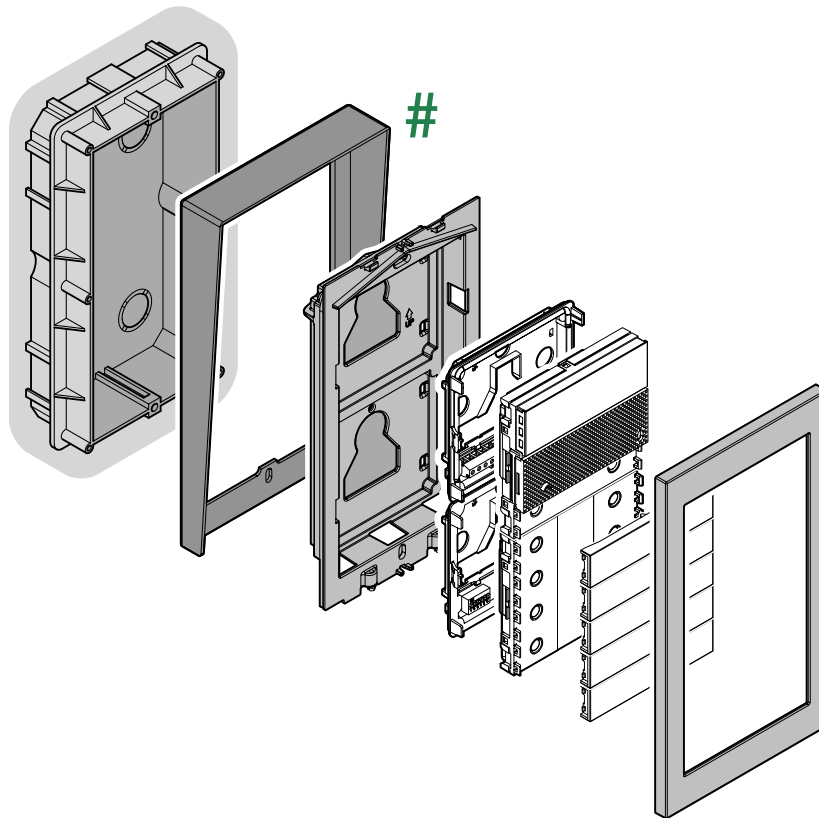
A = Viseira à prova de chuva #

B = Cobertura de parede com caixilho

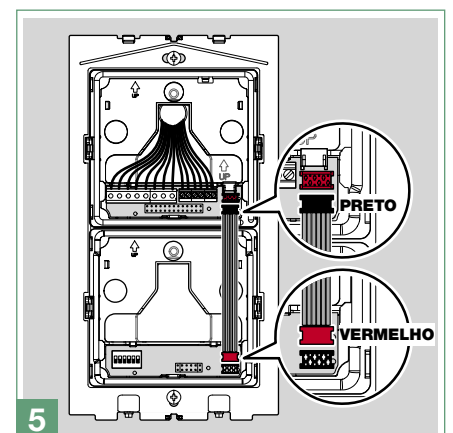
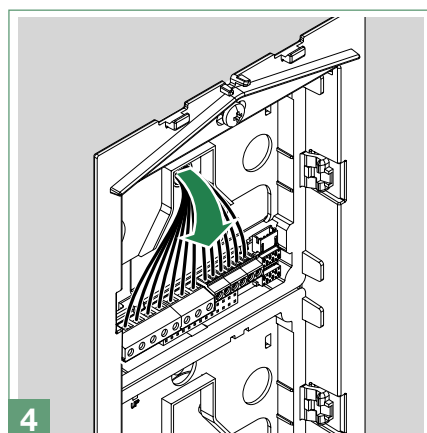
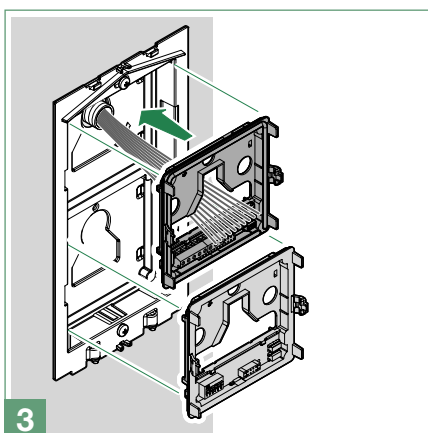
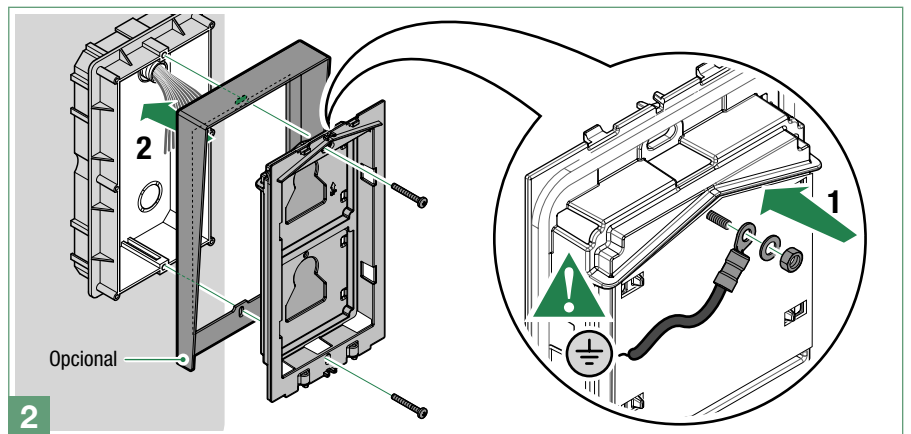
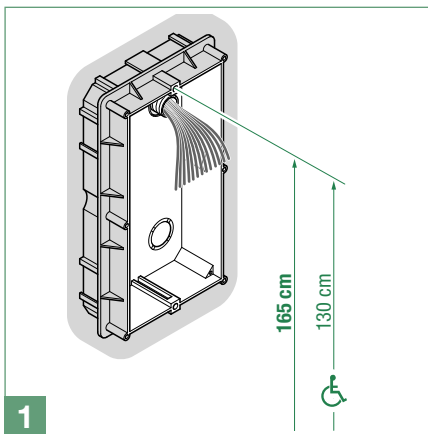
Viseira à prova de chuva	 UT9191	 UT9192	 UT9194H	 UT9193	 UT9196	 UT9199	 UT9194	 UT9198
Cobertura/caixilho	 UT9171	 UT9172	 UT9174H	 UT9173	 UT9176	 UT9179	 UT9174	 UT9178

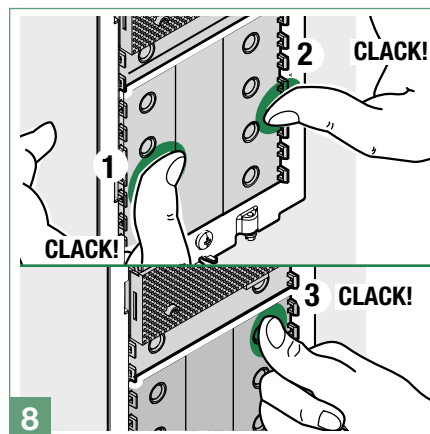
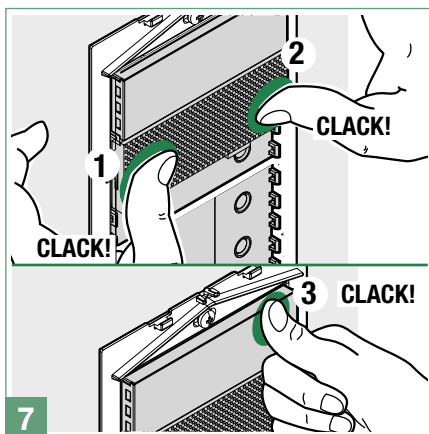
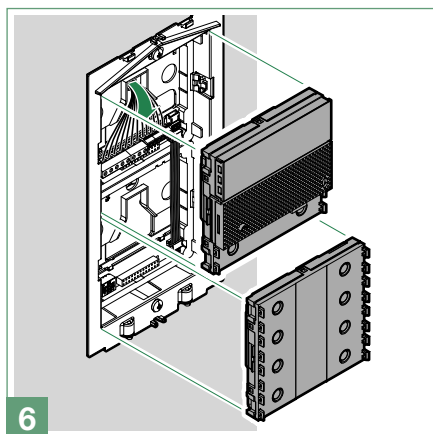
Opcional

Instalação de embutir



Opcional





A ← MAX 0,2 mm

B ← MAX 0,2 mm

C + Art. UT9110

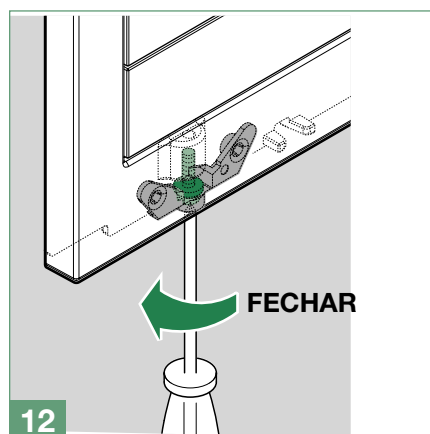
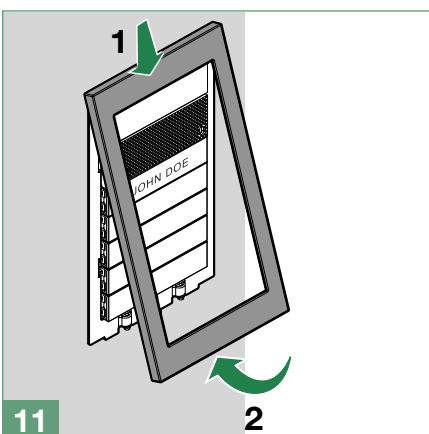
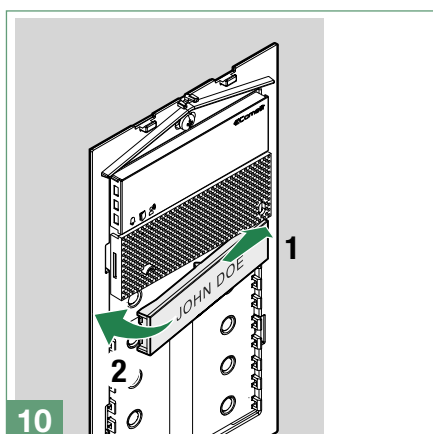
1

2

O botão possui uma etiqueta porta-nome na qual se pode escrever directamente **(A)**, ou colar uma etiqueta adesiva **(B)**.

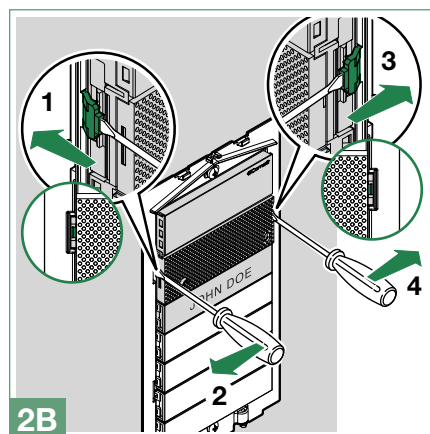
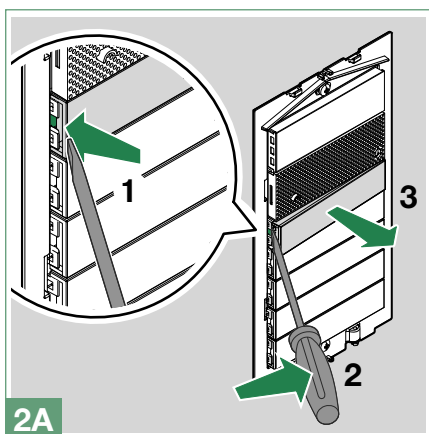
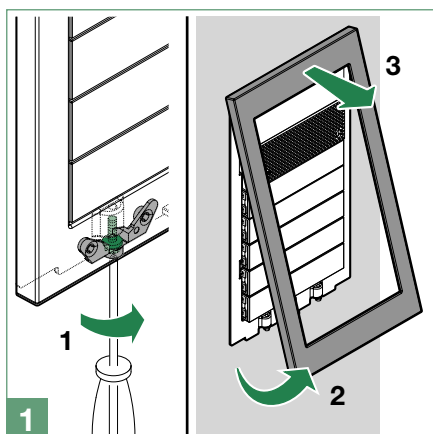
A espessura total da etiqueta porta-nome + etiqueta adesiva não deve exceder 0,2 mm.

É possível transferir a partir do website **pro.comelitgroup.com** o PDF para imprimir as etiquetas da botoneira, utilizando as folhas de etiquetas pré-cortadas **(C)** disponíveis no nosso catálogo (art. UT9110 *).

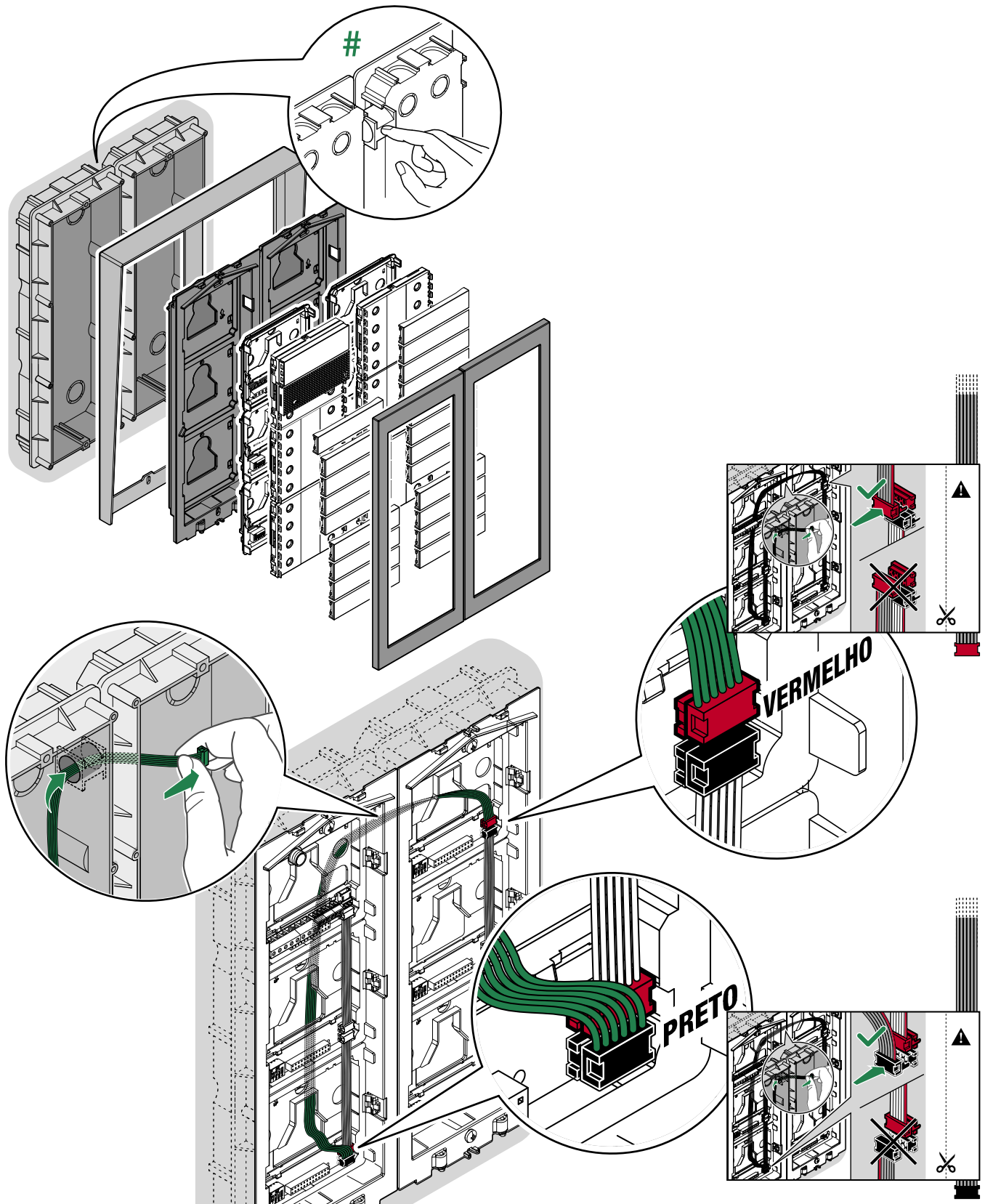


* O kit art. **UT9110** contém 5 folhas de etiquetas pré-cortadas para as etiquetas porta-nome e 1 folha para o módulo informativo. As folhas são realizadas em material Yupo que garante a máxima transparência e resistência aos agentes atmosféricos ao longo do tempo. Para imprimir as etiquetas, utilizar o ficheiro .pdf editável que pode ser transferido gratuitamente do website **pro.comelitgroup.com**

Remoção das etiquetas porta-nome (2A)/módulo (2B)

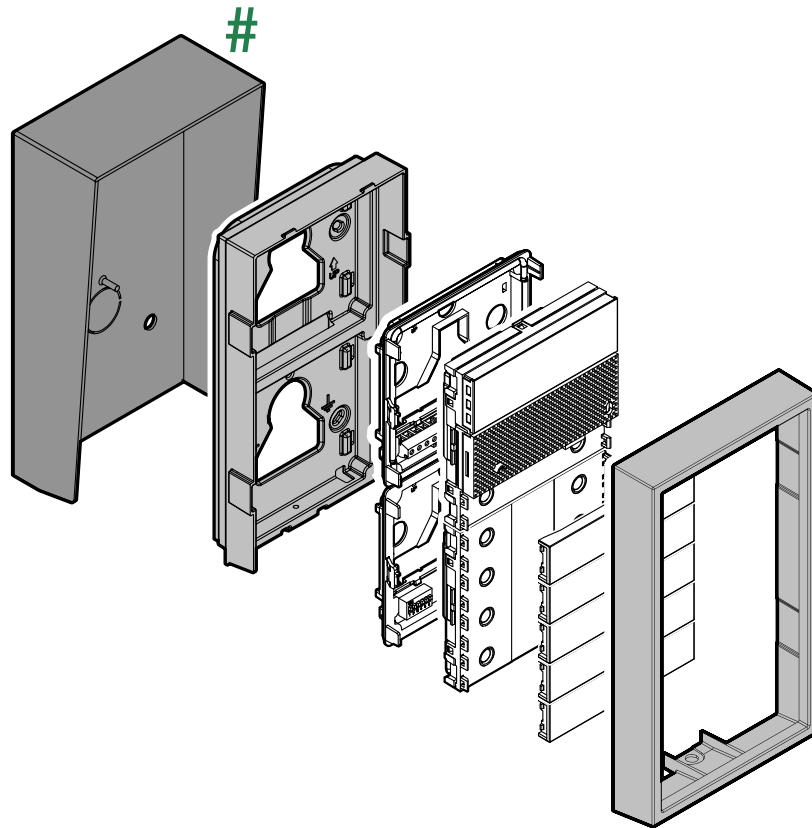


Instalação com caixas em fila

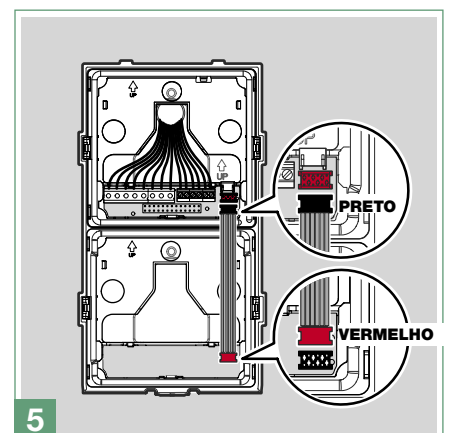
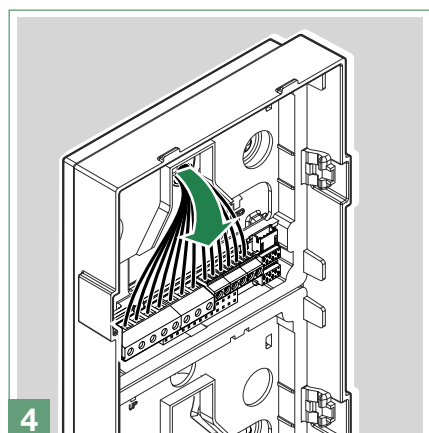
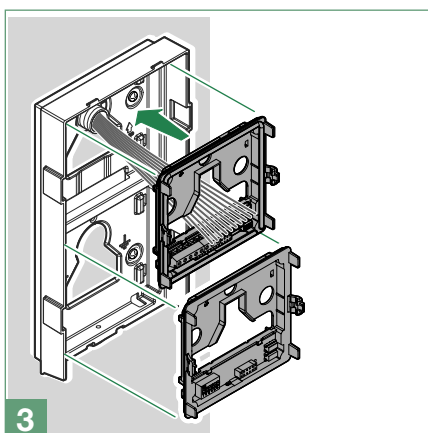
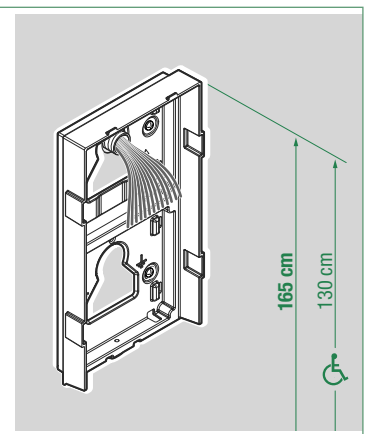
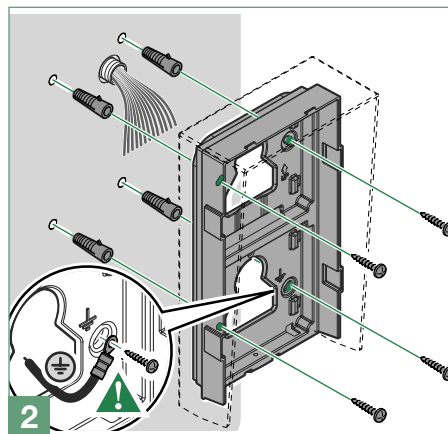
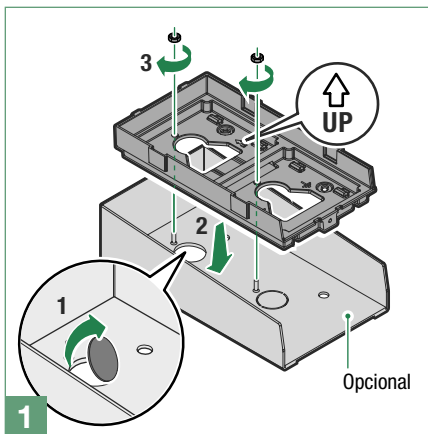


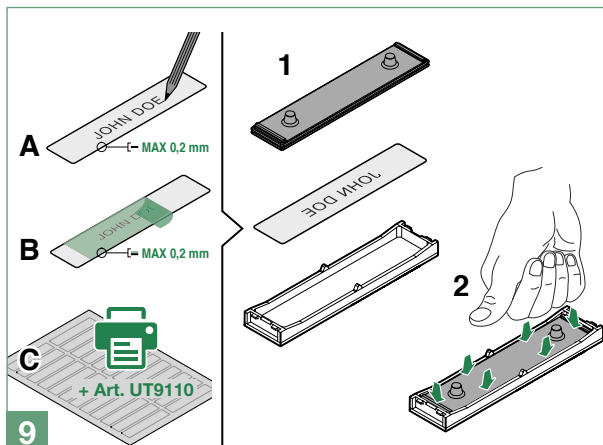
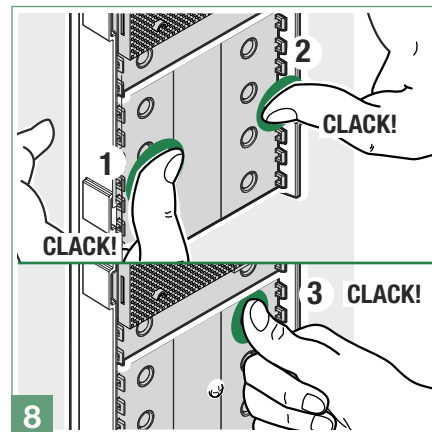
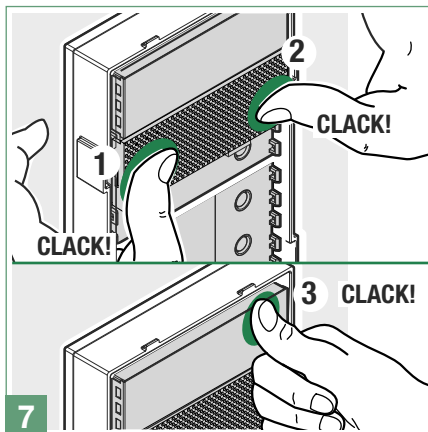
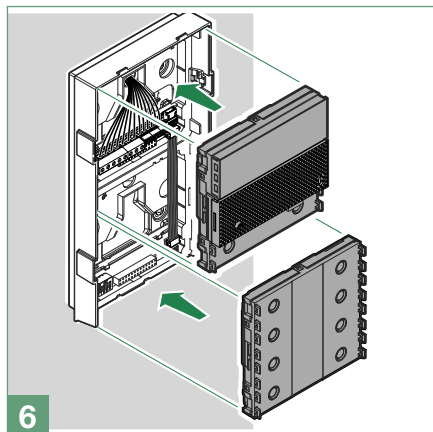
Introduzir os espaçadores antes de montar as caixas em paredes de alvenaria.

Instalação na parede



Opcional

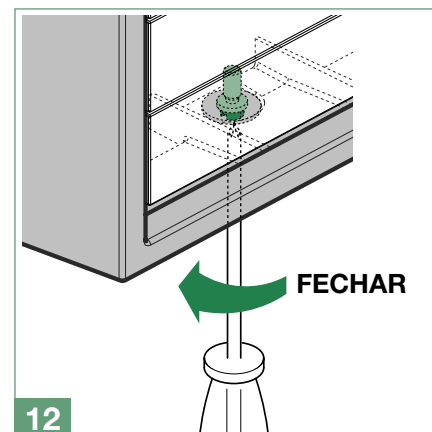
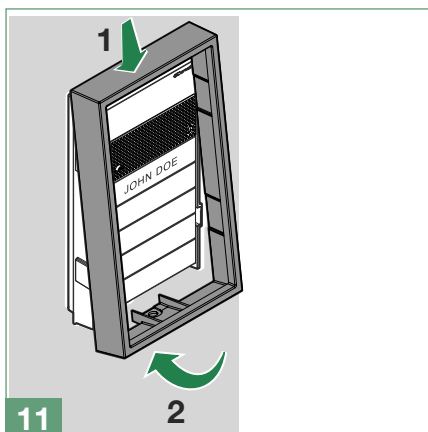
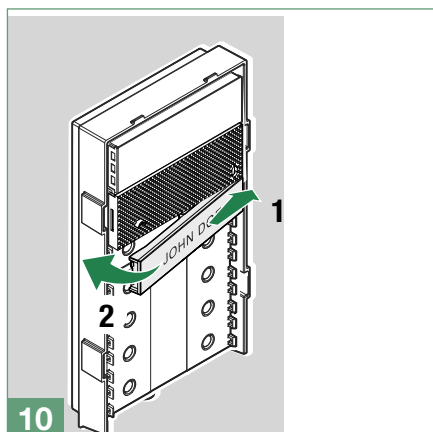




O botão possui uma etiqueta porta-nome na qual se pode escrever directamente (A), ou colar uma etiqueta adesiva (B).

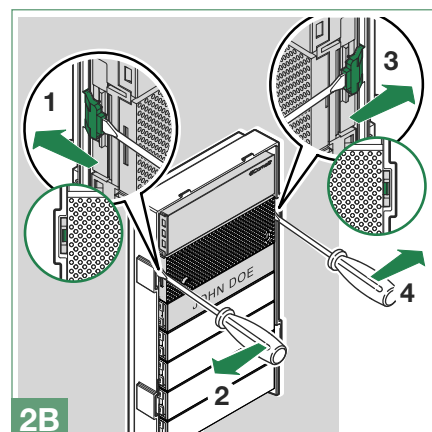
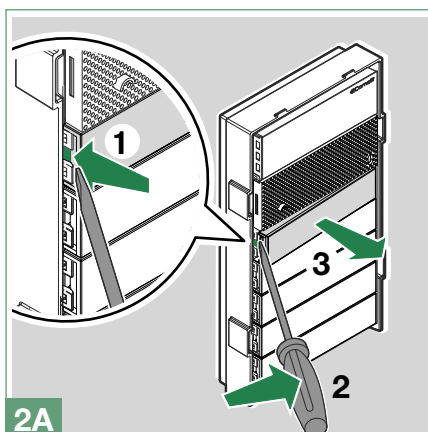
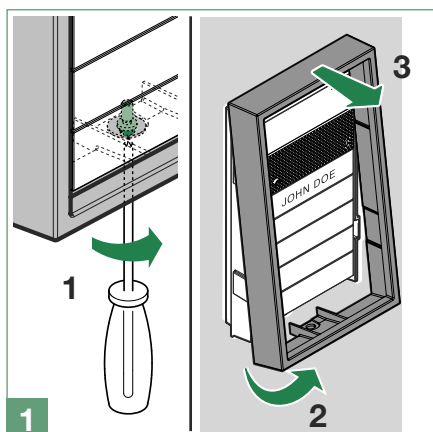
A espessura total da etiqueta porta-nome + etiqueta adesiva não deve exceder 0,2 mm.

É possível transferir a partir do website pro.comelitgroup.com o PDF para imprimir as etiquetas da botoneira, utilizando as folhas de etiquetas pré-cortadas (C) disponíveis no nosso catálogo (art. UT9110 *).

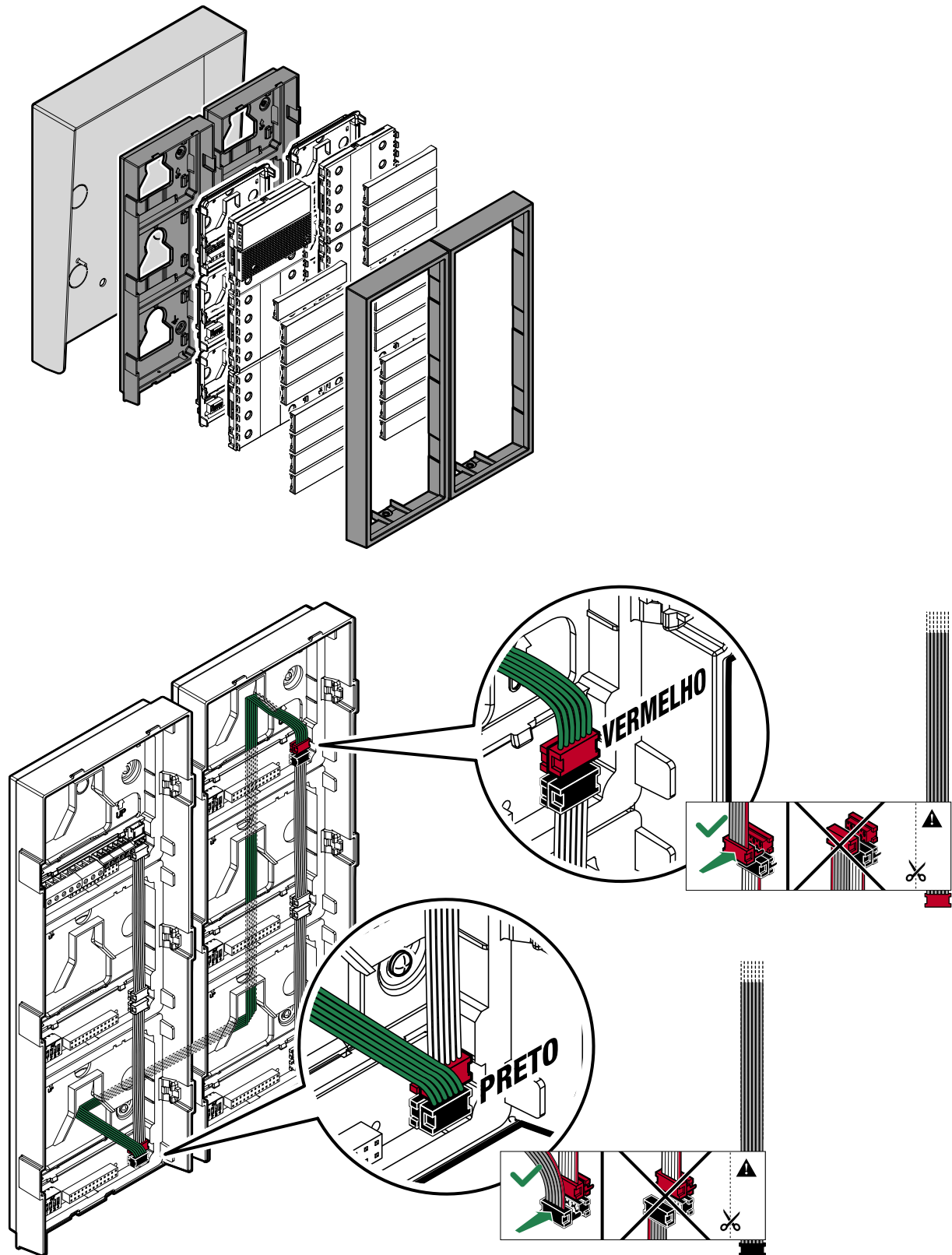


* O kit art. **UT9110** contém 5 folhas de etiquetas pré-cortadas para as etiquetas porta-nome e 1 folha para o módulo informativo. As folhas são realizadas em material Yupo que garante a máxima transparência e resistência aos agentes atmosféricos ao longo do tempo. Para imprimir as etiquetas, utilizar o ficheiro .pdf editável que pode ser transferido gratuitamente do website pro.comelitgroup.com

Remoção das etiquetas porta-nome (2A)/módulo (2B)

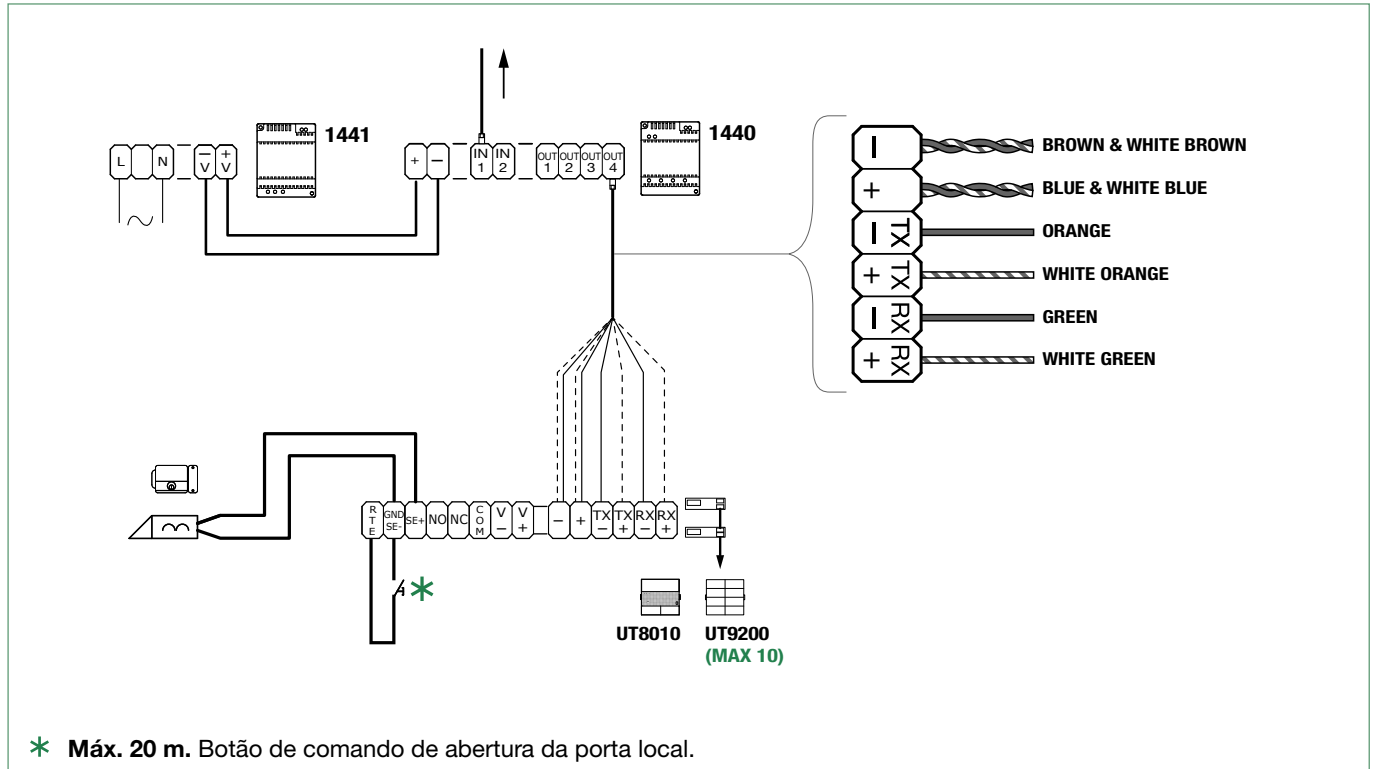


Instalação com caixas em fila

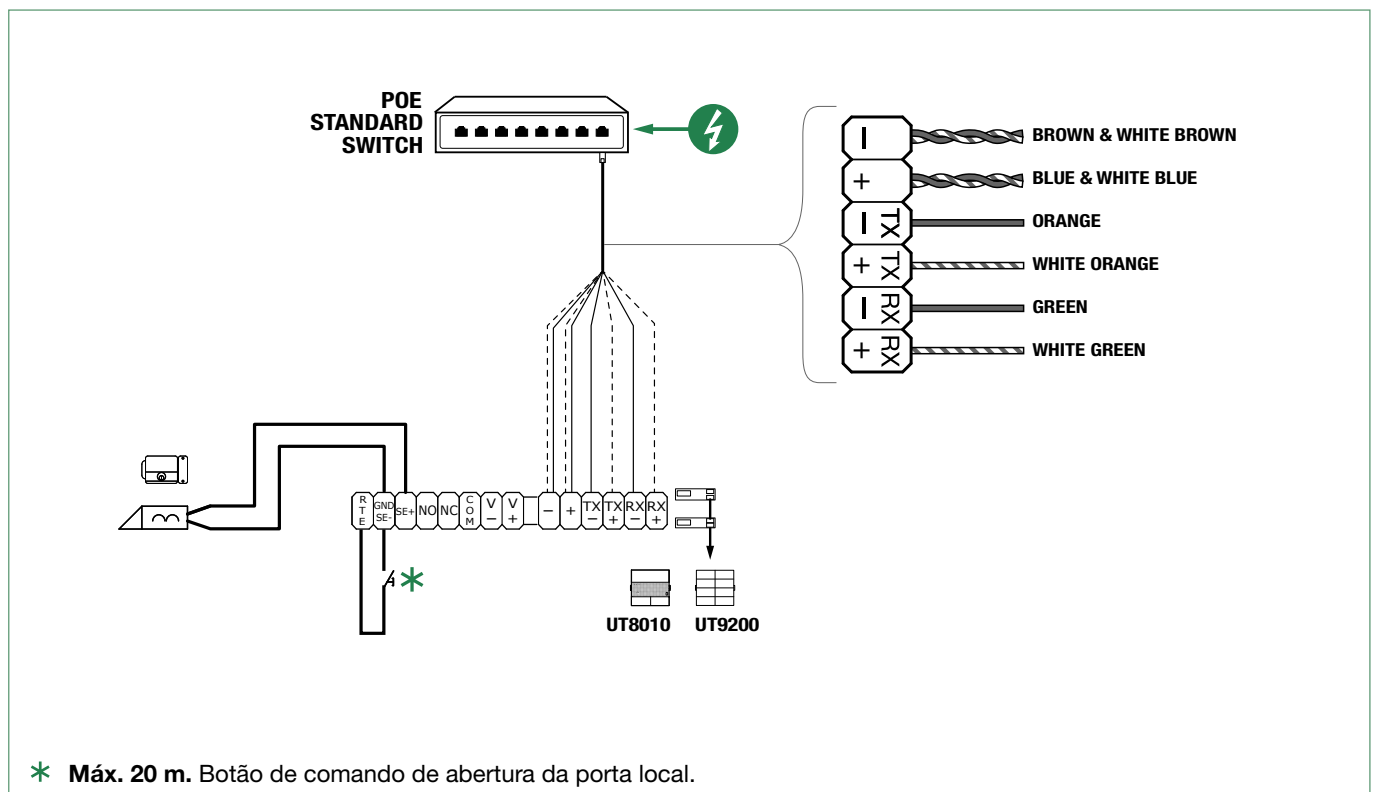


Ligações

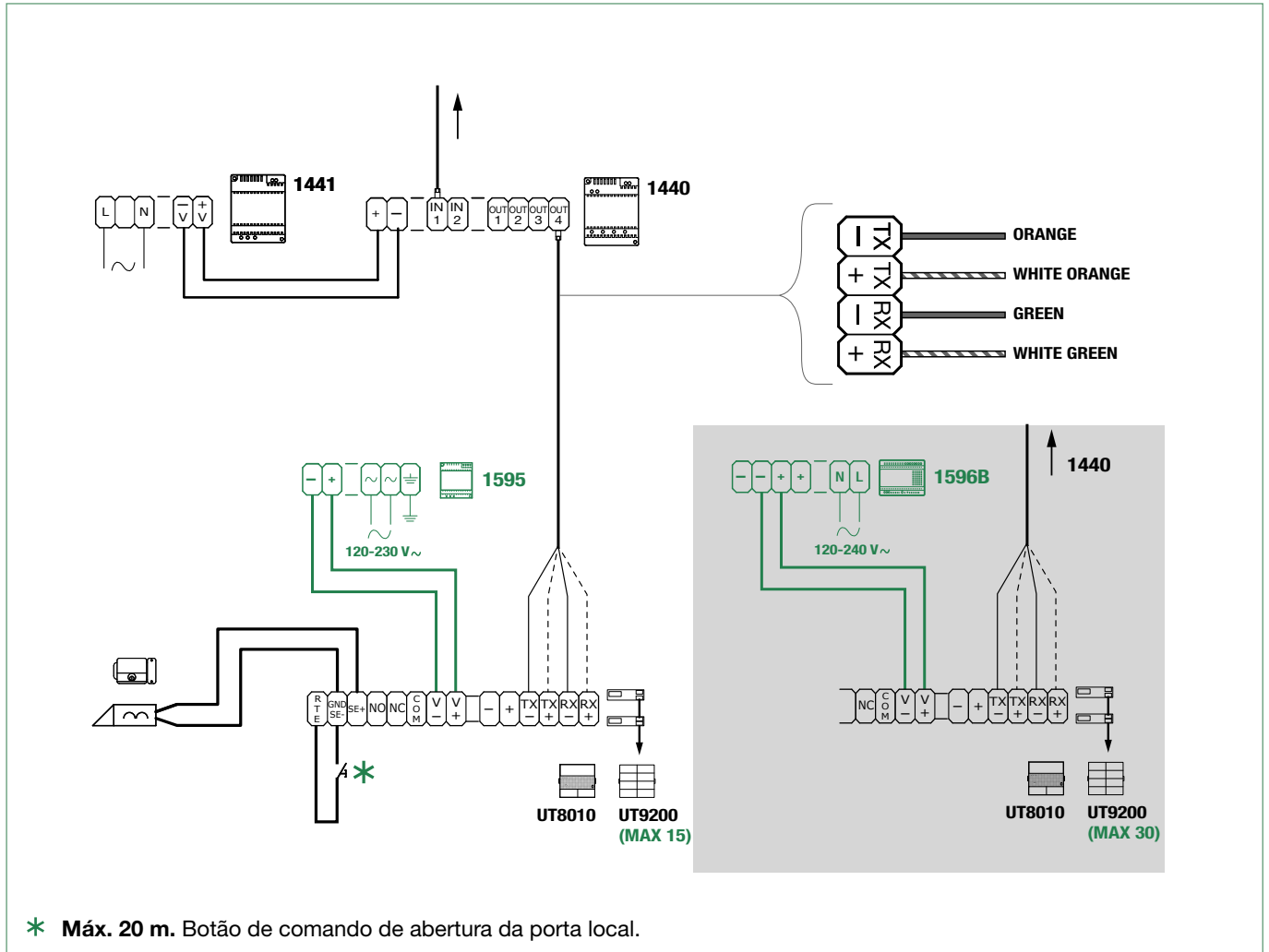
Ligação com alimentação por derivador de andar 1440



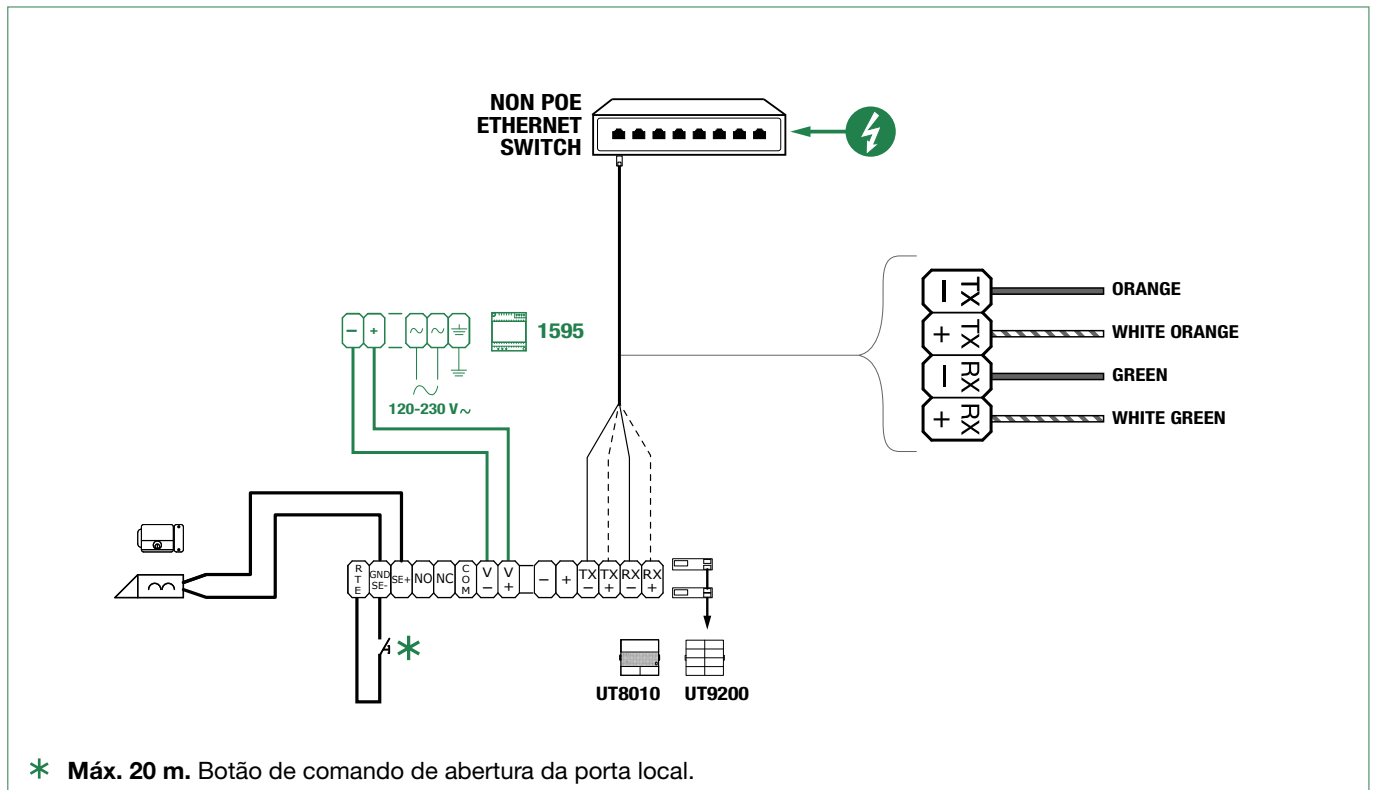
Ligação com alimentação por switch PoE padrão



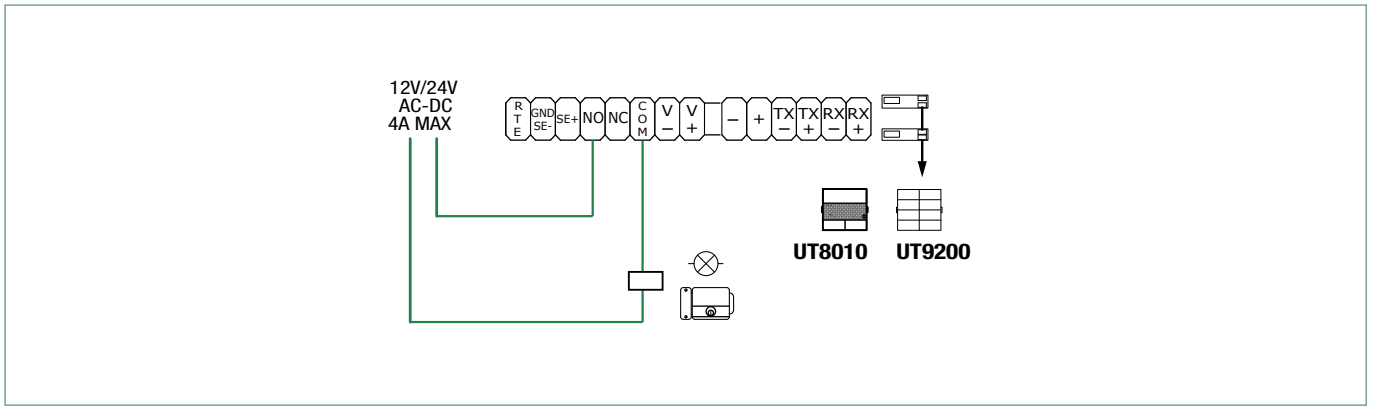
Ligação com alimentação separada



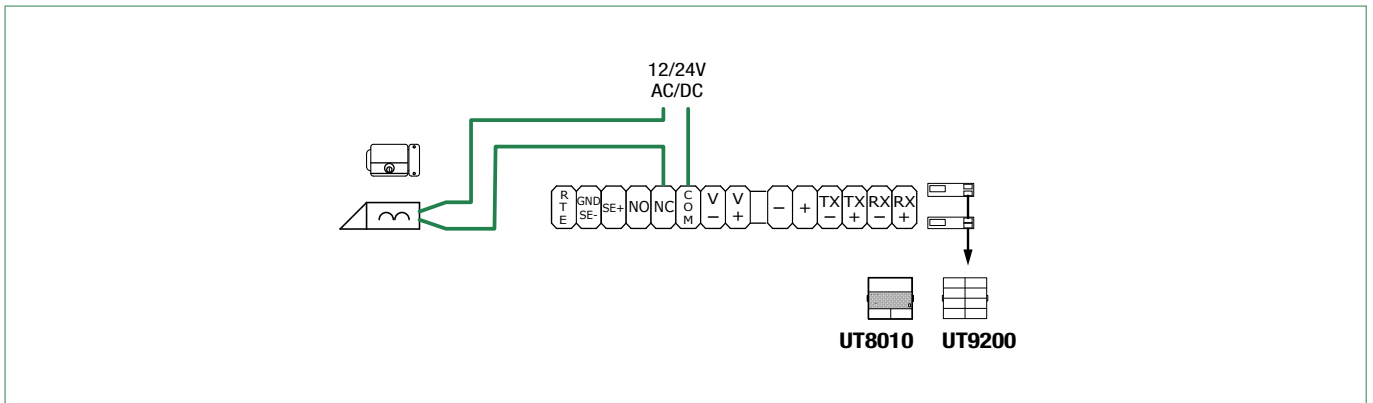
Ligação com alimentação separada e switch não-POE



Variante para utilizar o relé do posto externo



Variante com fechadura de segurança



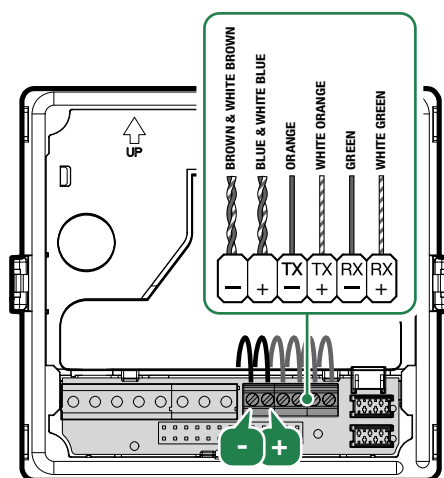
Ligações dos módulos

Potência máxima disponível para os módulos, dependendo do tipo de alimentação.



Alimentação	Potência máxima disponível [W]
PoE padrão	5
PoE de 1440	5
1595	7,5
1596B	15

A alimentação por derivador de andar art. 1440 ou de POE padrão



B alimentação com alimentador adicional art. 1595 ou art. 1596B

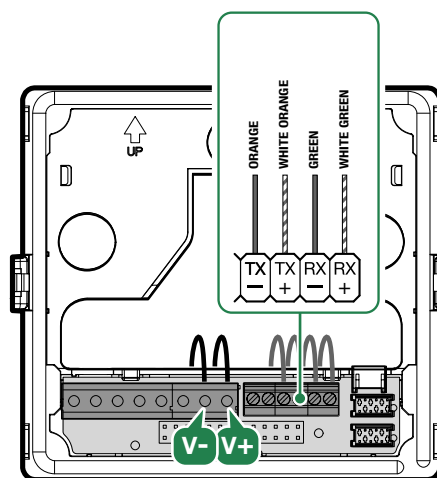
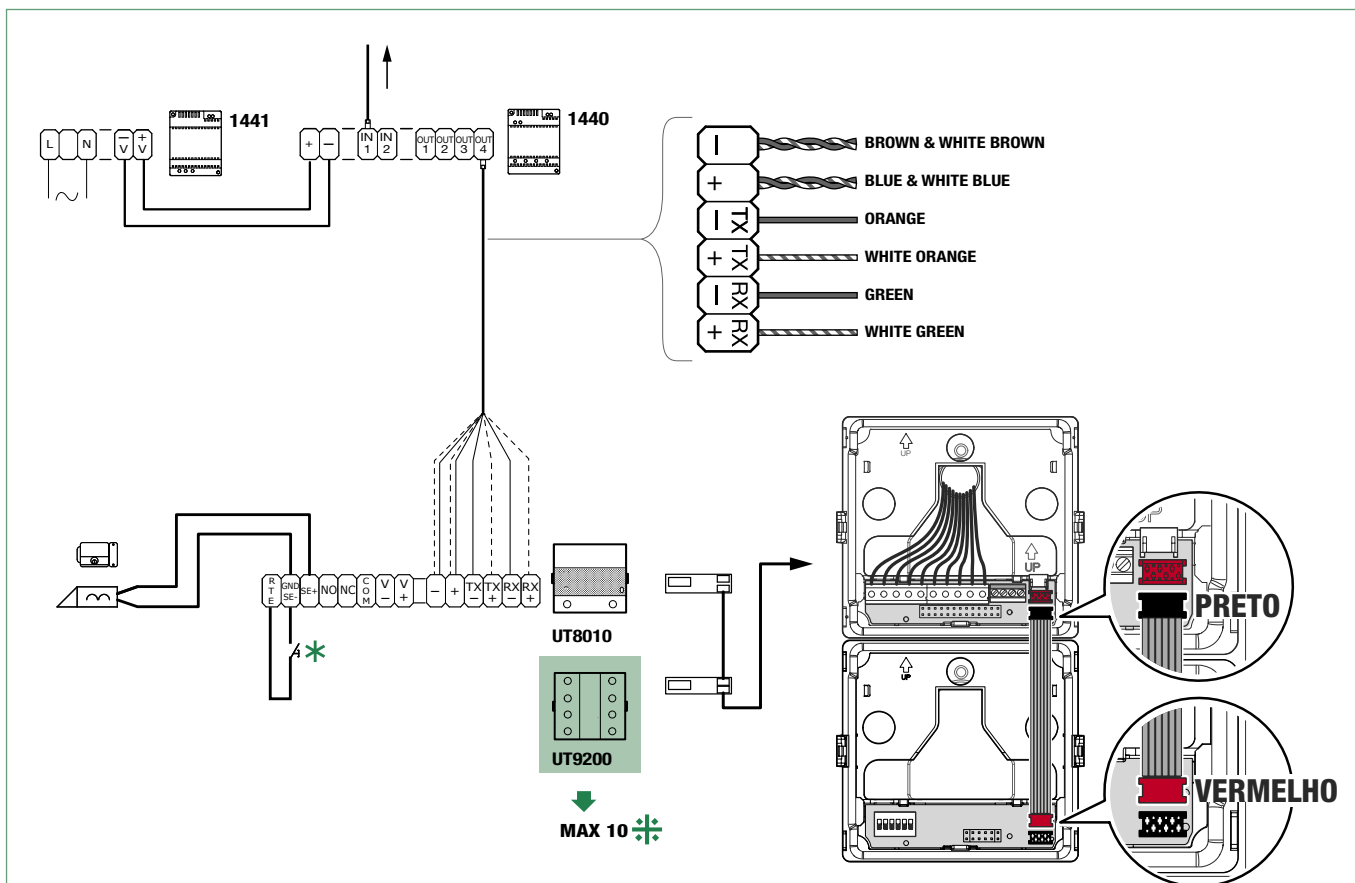


Tabela de consumos dos módulos do posto externo

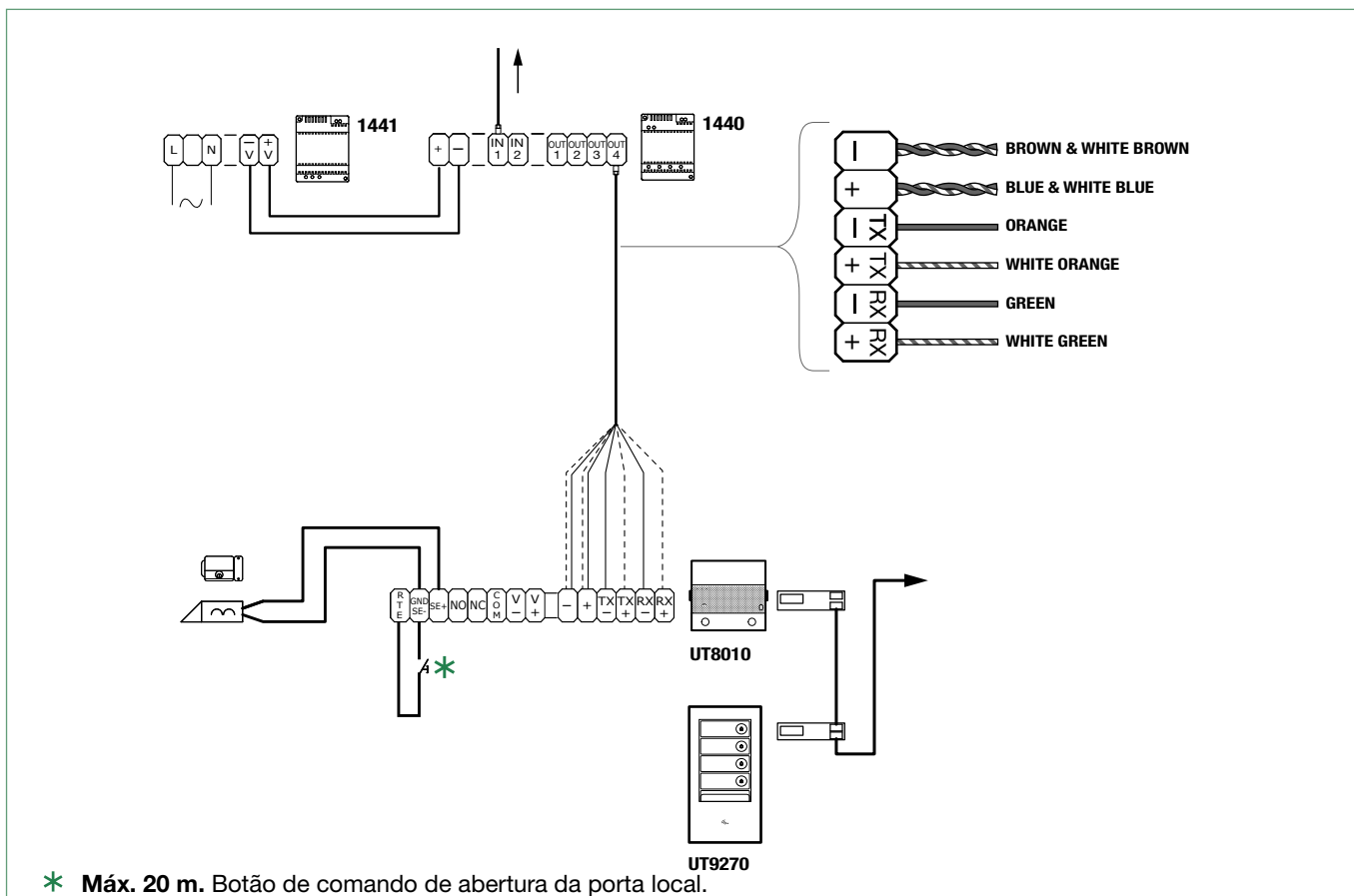
Código		Consumo W	
UT9200	Módulo botões de chamada	0.5	
UT9240	Módulo informativo	0.5	
UT9240M	Módulo informativo metal	0.5	
UT9279M	Módulo teclado numérico	4.5	Com 2 relés biestáveis activos simultaneamente
UT9310M	Módulo indução magnética	9.4	Requer sempre alimentador adicional
UT9270	Módulo touch-screen	5.5	

Ligação dos módulos de botões art. UT9200



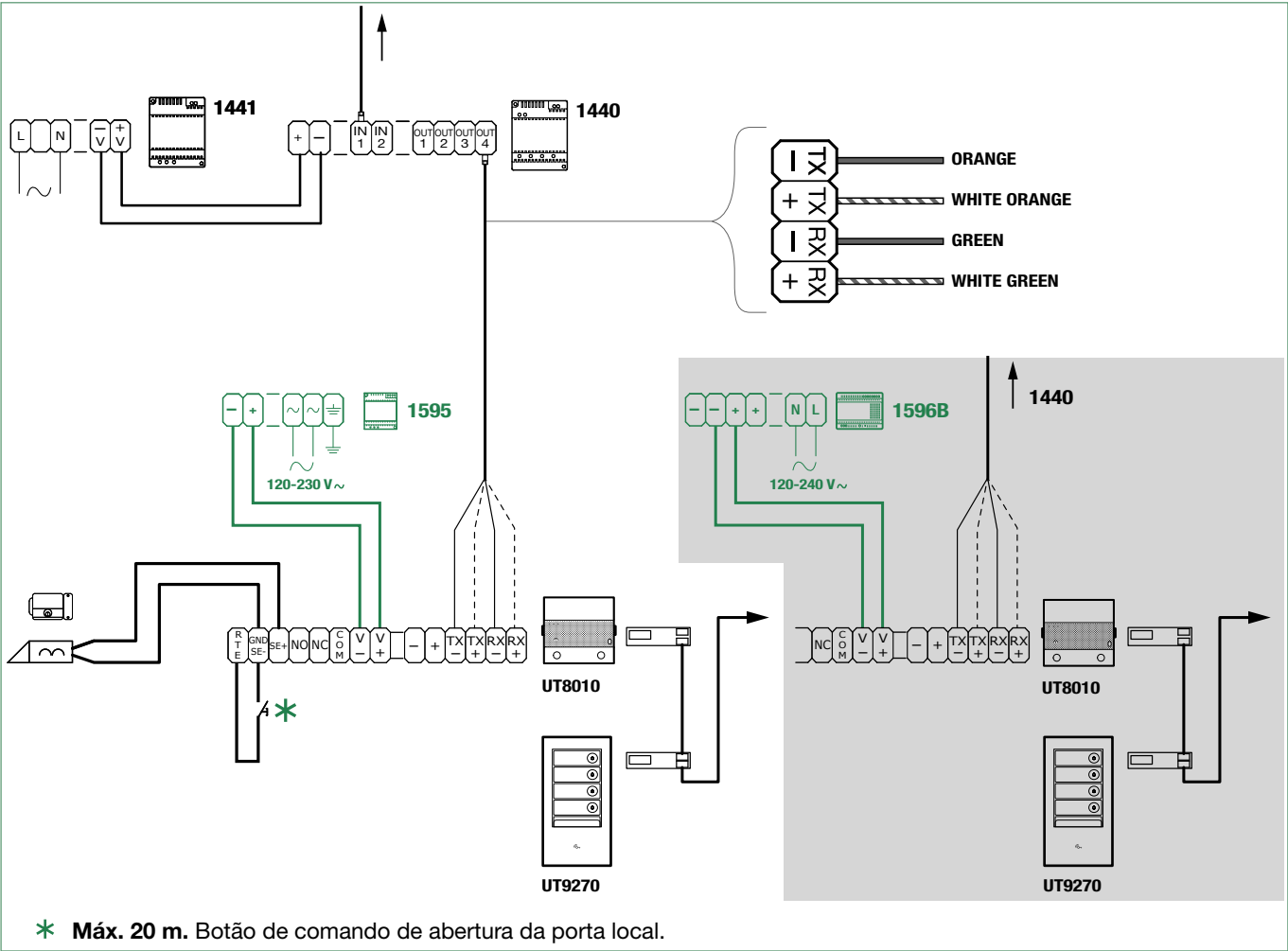
- * Máx. 20 m. Botão de comando de abertura da porta local.
- ⚡ Máx. 10 módulos (máx. 30 módulos com alimentação adicional, consultar “[Ligação com alimentação separada](#)”).

Ligação do módulo touch-screen art. UT9270

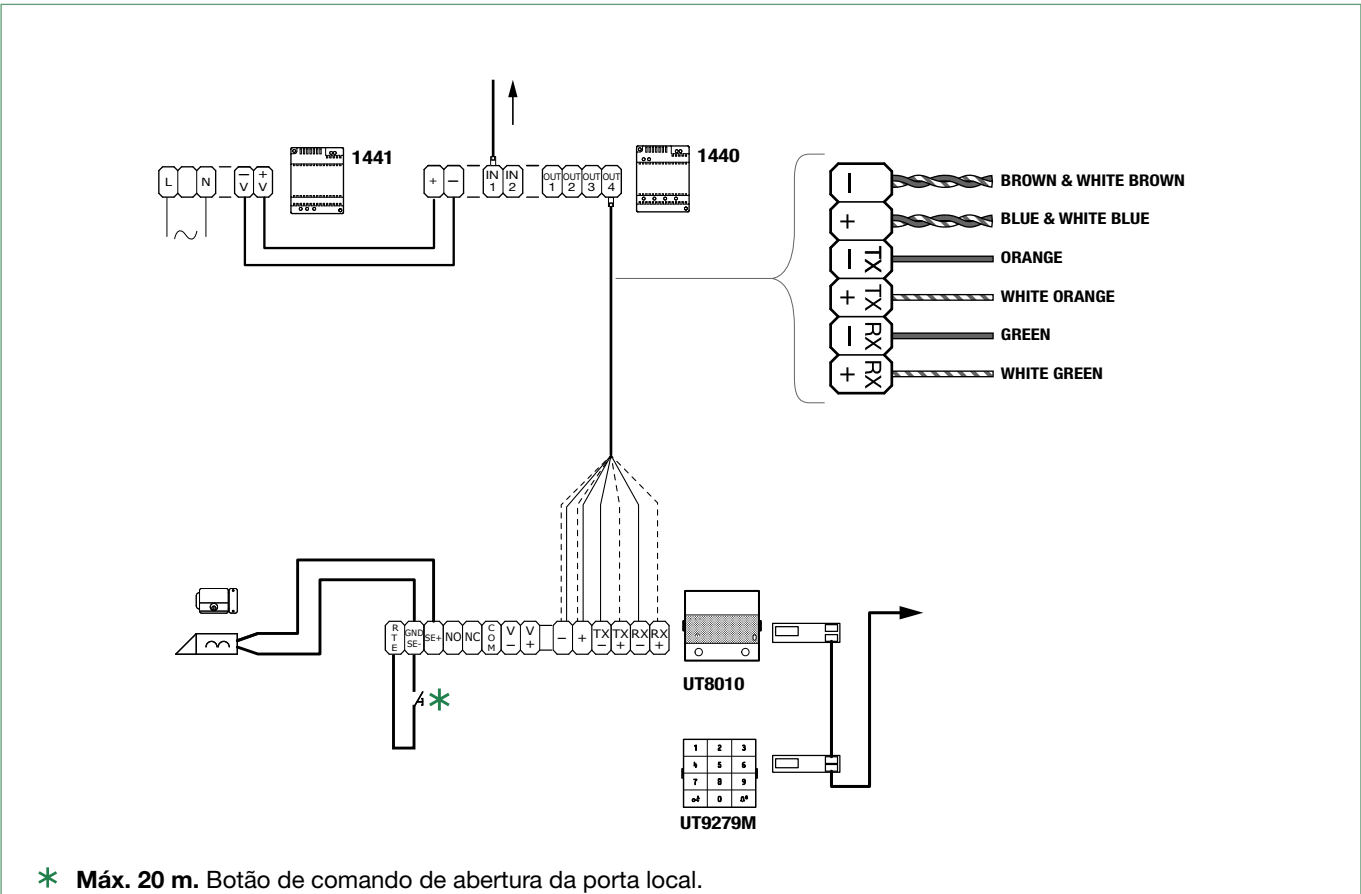


- * Máx. 20 m. Botão de comando de abertura da porta local.

Ligação do módulo touch-screen art. UT9270 com alimentador adicional



Ligação do módulo teclado numérico art. UT9279M



Programação

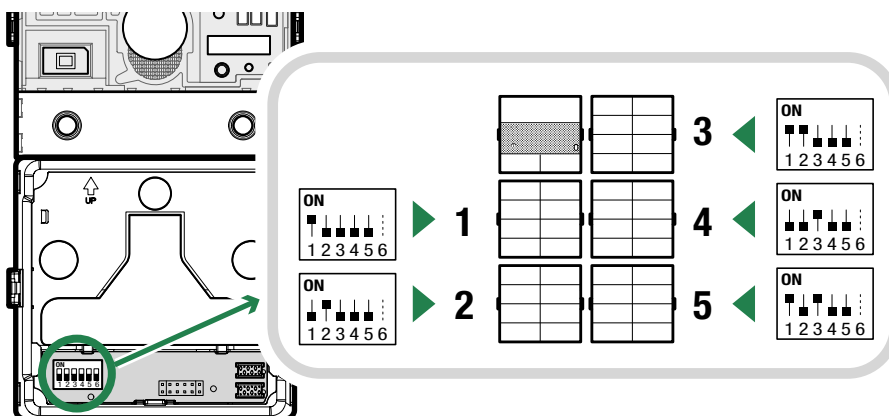
Para a programação correcta, seguir as operações seguintes pela ordem indicada

- I. Endereçar os módulos botões (consultar [“Endereçamento módulos botões”](#))
- II. Configurar o endereço ViP do módulo UT8010 a partir do ViP Manager (consultar [“Programação através de ViP Manager”](#))
- III. Programar os endereços ViP de chamada a partir do ViP Manager (consultar [“Programação através de ViP Manager”](#))

Endereçamento módulos botões

DIP 1-5: endereçamento módulo botões de chamada (consultar TAB. A)

O endereçamento dos módulos botões de chamada permite, em caso de substituição, não ter de voltar a programar os endereços dos botões. É suficiente atribuir ao novo módulo o mesmo endereço do anterior.



TAB. A

cód.	DIP ON	
1	1	12 3,4 23 1,2,3,5
2	2	13 1,3,4 24 4,5
3	1,2	14 2,3,4 25 1,4,5
4	3	15 1,2,3,4 26 2,4,5
5	1,3	16 5 27 1,2,4,5
6	2,3	17 1,5 28 3,4,5
7	1,2,3	18 2,5 29 1,3,4,5
8	4	19 1,2,5 30 2,3,4,5
9	1,4	20 3,5 31 1,2,3,4,5
10	2,4	21 1,3,5
11	1,2,4	22 2,3,5

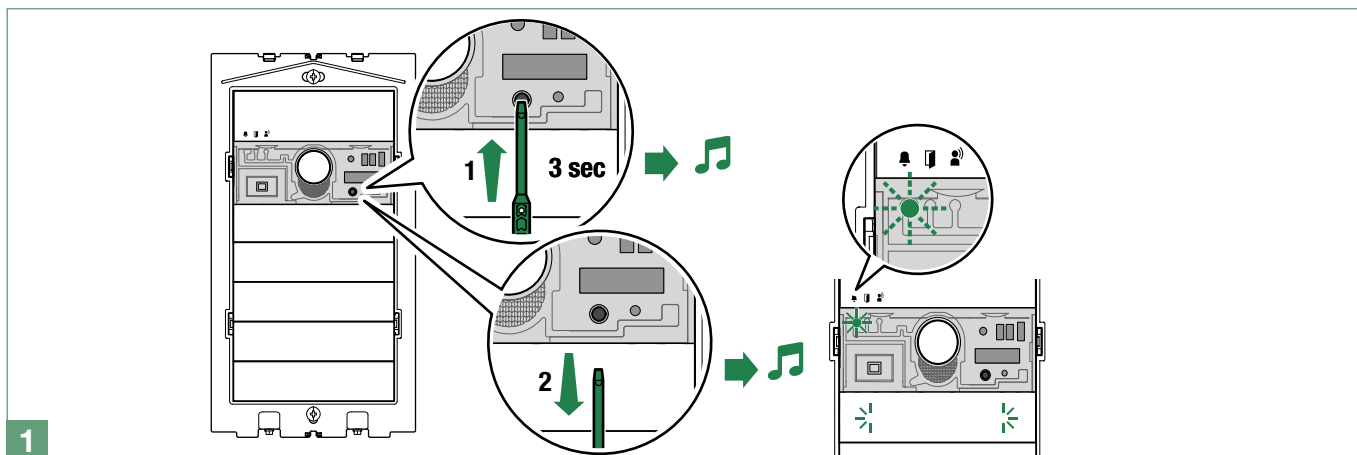
Primeiro acendimento ou reinício

Durante o arranque do módulo (cerca de 30 seg.):

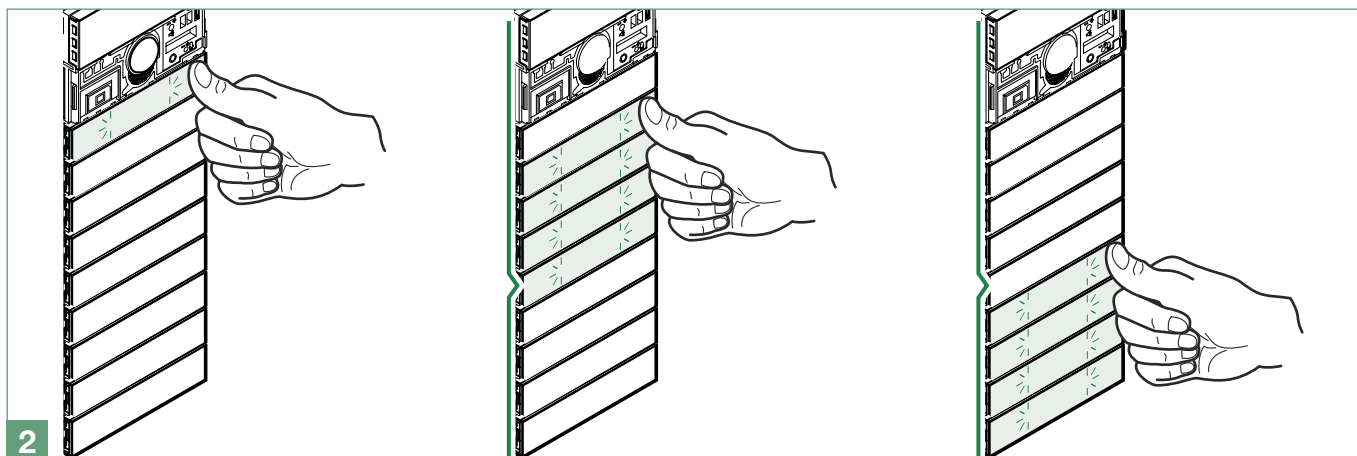
- ▶ a retroiluminação dos botões acende-se
- ▶ o LED vermelho pisca.
- » Após o arranque estar completo, o LED vermelho apaga-se e a retroiluminação comporta-se como configurada.

Regulação da intensidade da luminosidade dos LED dos botões

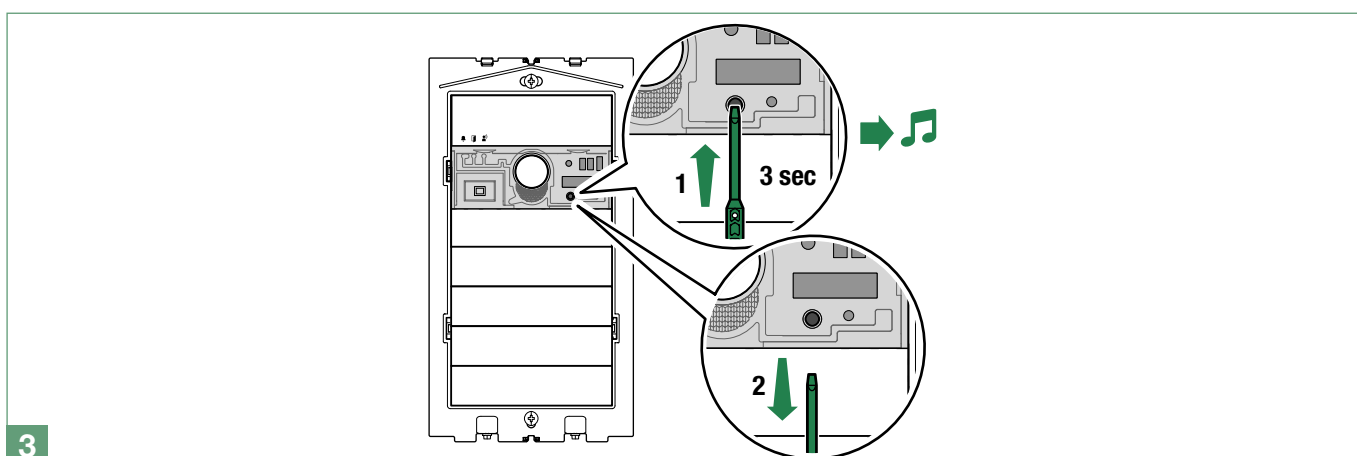
1. Premir o botão durante 3 segundos, até ser emitido um sinal sonoro. Libertar o botão.
 - » se a operação for bem-sucedida, é emitido um som de confirmação, o LED vermelho pisca e a retroiluminação dos botões acende-se.
 - » em caso de problema no dispositivo, é emitido um som de erro.



2. Premir um botão de cada módulo repetidamente para mudar a intensidade da luz dos botões individualmente.

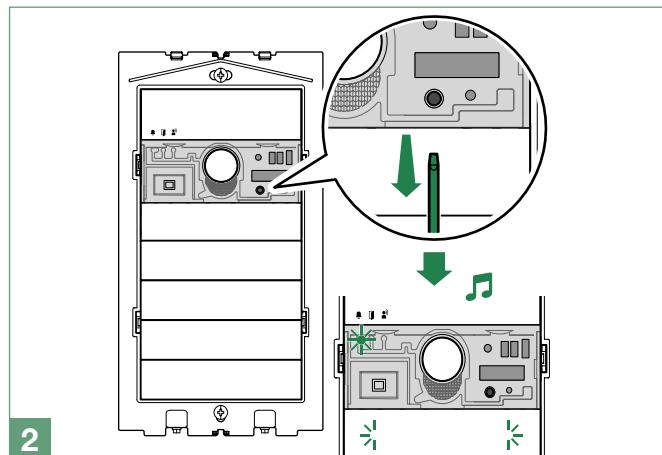
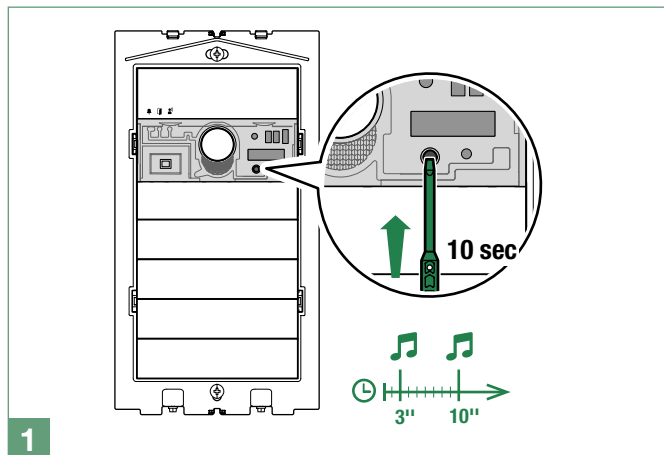


3. Para sair do modo de programação, premir o botão durante 3 segundos, até ser emitido um sinal sonoro. Libertar o botão.



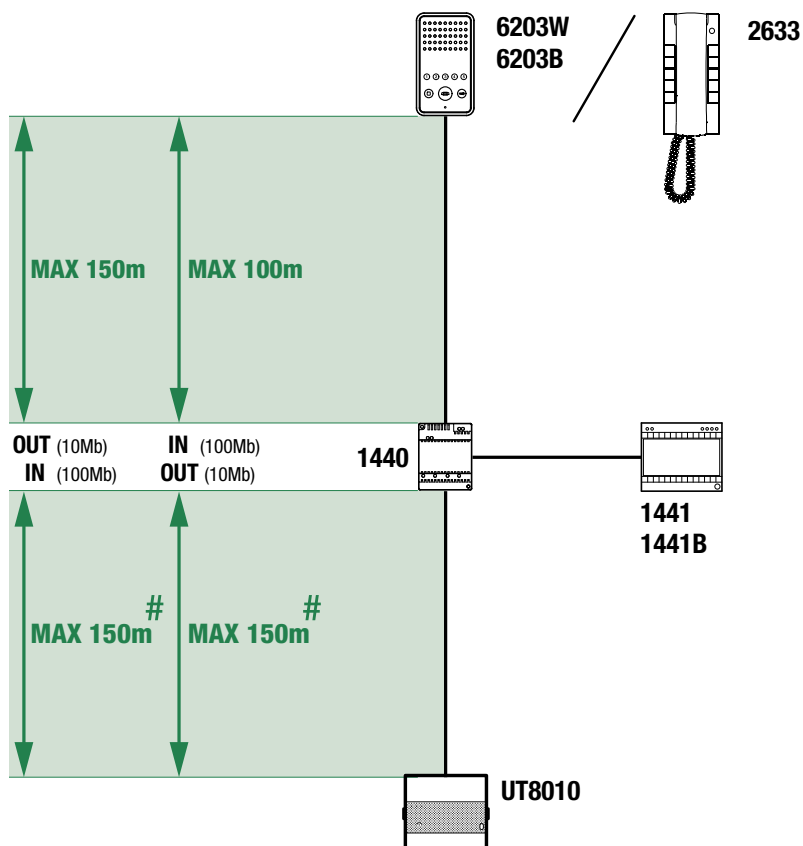
Repor valores de fábrica

1. Premir o botão de reposição por 10 seg.:
 - » após 3 segundos, é emitido um sinal sonoro
 - » após 10 segundos, é emitido um segundo sinal sonoro
2. Libertar o botão de reposição
 - » se a operação for bem-sucedida, é emitido um som de confirmação; durante o reinício do dispositivo, o LED vermelho pisca e a retroiluminação dos botões acende-se.
 - » em caso de problema no dispositivo, é emitido um som de erro.



Distâncias de ligação

Se o art. UT8010 for alimentado directamente por switch PoE padrão de terceiros, a distância máxima reduz-se a 100 m.



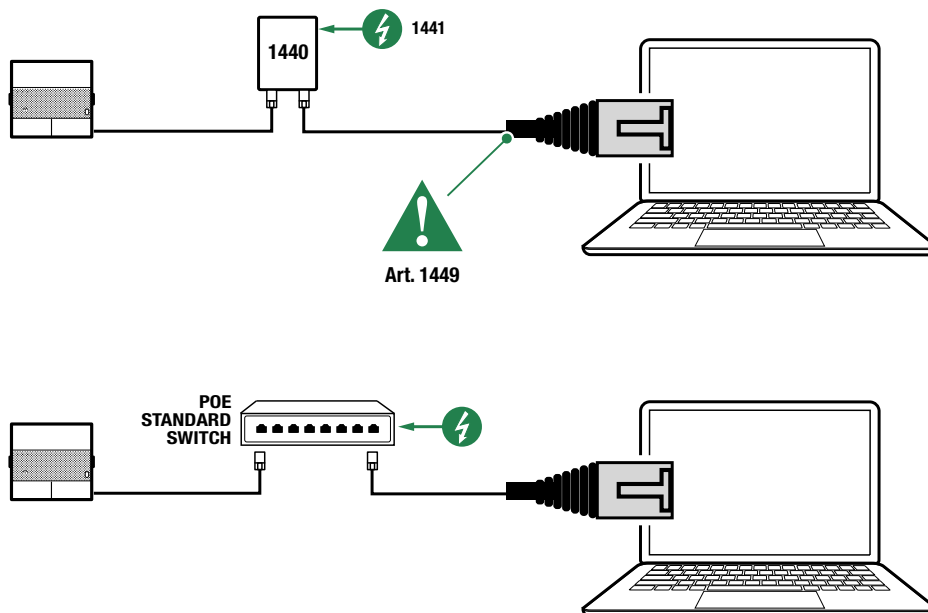
Programação através de ViP Manager

Todas as configurações do dispositivo (salvo endereçamento do módulo botões) podem ser realizadas através de PC e do software de configuração ViP Manager, transferível gratuitamente a partir do site pro.comelitgroup.com.

Por exemplo:

- programação dos endereços de chamada dos botões
- activação de sinalizações audiovisuais
- regulação da retroiluminação e limiar de activação do sensor crepuscular
- regulação dos volumes (altifalante, microfone, mensagens de voz, etc.)
- configuração das funções associáveis à entrada RTE (abertura da porta, chamadas prioritárias, comando actuador, etc.)
- configuração de activações associáveis à saída SE e relé do módulo

Ligações disponíveis para a programação através de ViP Manager



CERTIFIED MANAGEMENT SYSTEMS



www.comelitgroup.com

Via Don Arrigoni, 5 - 24020 Rovetta (BG) - Italy

 **Comelit**[®]
Passion. Technology. Design.