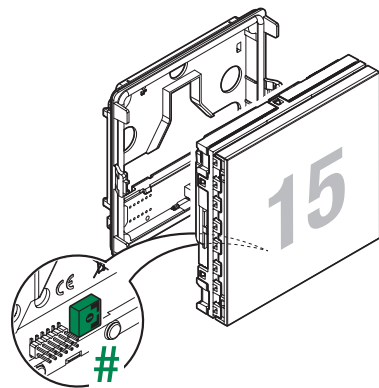
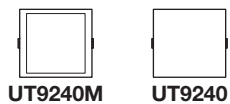


<b>IT</b> MANUALE TECNICO	<b>EN</b> TECHNICAL MANUAL	<b>FR</b> MANUEL TECHNIQUE	<b>NL</b> TECHNISCHE HANDLEIDING	<b>DE</b> TECHNISCHES HANDBUCH
<b>ES</b> MANUAL TÉCNICO	<b>PT</b> MANUAL TÉCNICO	<b>RU</b> ТЕХНИЧЕСКОЕ РУКОВОДСТВО	<b>TR</b> TEKNIK KILAVUZU	<b>PL</b> INSTRUKCJA TECHNICZNA

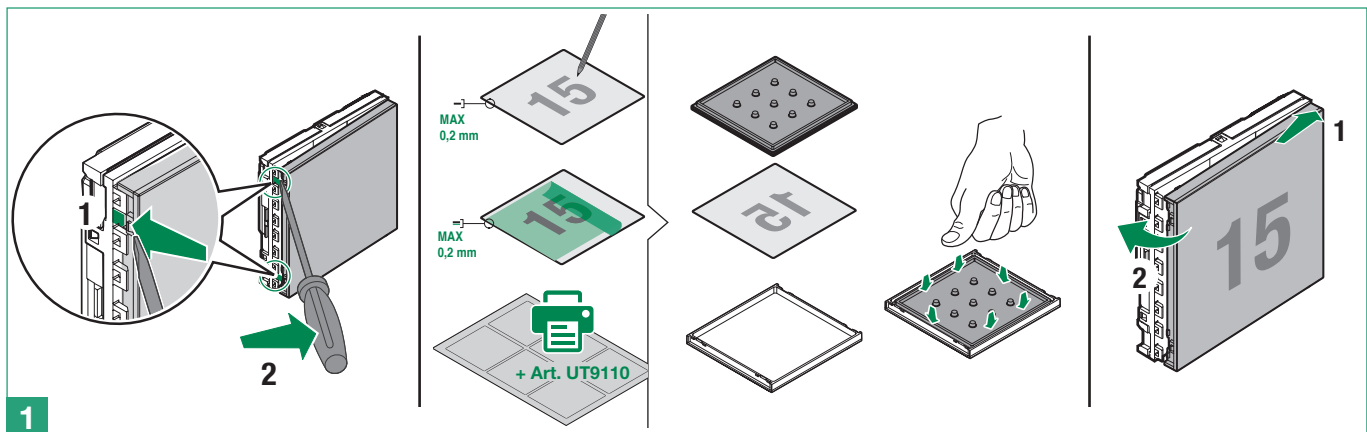
Modulo informativo. Ultra  
 Information module. Ultra  
 Module d'information. Ultra  
 Informatiemodule. Ultra  
 Infomodul mit Hintergrundbeleuchtung. Ultra  
 Módulos informativos. Ultra  
 Módulo informativo. Ultra  
 Информационный модуль. Ultra  
 Bilgi modülü. Ultra  
 Moduł informacyjny. Ultra

Art.  
 UT9240  
 UT9240M



- #
- (IT) Trimmer di regolazione luminosità
  - (EN) Brightness control trimmer
  - (FR) Variateur du réglage de la luminosité
  - (NL) Trimmer helderheidsregeling
  - (DE) Trimmer zur Helligkeitsreglung
  - (ES) Trimmer de regulación de la luminosidad
  - (PT) Trimmer de regulação da luminosidade
  - (RU) Регулятор яркости
  - (TR) Parlaklık kontrol düzelticisi
  - (PL) Regulator jasności

(IT) <b>Installazione</b>	(FR) <b>Installation</b>	(DE) <b>Installation</b>	(PT) <b>Instalação</b>	(TR) <b>Kurulum</b>
(EN) <b>Installation</b>	(NL) <b>Installatie</b>	(ES) <b>Instalación</b>	(RU) <b>Установка</b>	(PL) <b>Instalacja</b>



(IT) Il modulo è provvisto di cartellino sul quale si può scrivere direttamente (A), oppure applicare un'etichetta adesiva (B). Lo spessore totale del cartellino + etichetta adesiva non deve superare 0,2 mm. È possibile scaricare dal sito [pro.comelitgroup.com](http://pro.comelitgroup.com) il PDF per la stampa delle etichette della pulsantiera, utilizzando i fogli adesivi prefustellati (C) disponibili nel nostro catalogo (Art. UT9110).

(EN) The module has a card which can be written on (A); alternatively, an adhesive label can be applied (B). The total thickness of the card + adhesive label must not exceed 0.2 mm. You can download from the website [www.comelitgroup.com](http://www.comelitgroup.com) the PDF to print the entrance panel cards, using the adhesive pre-cut sheets (C) available in our catalogue (Art. UT9110).

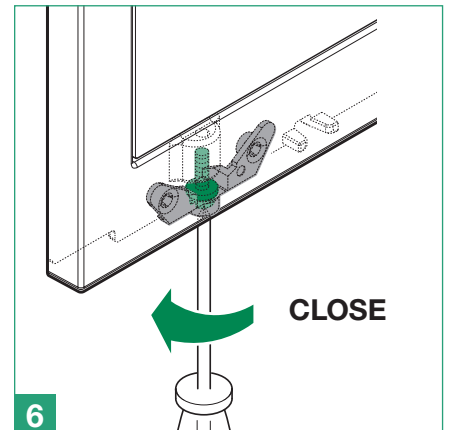
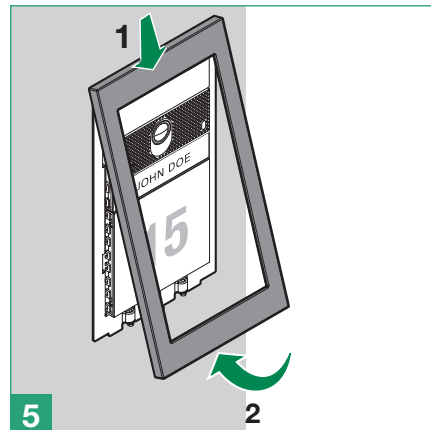
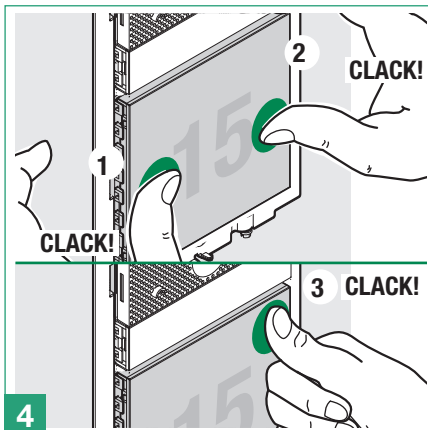
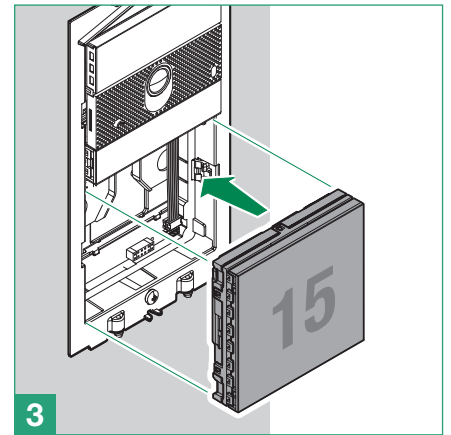
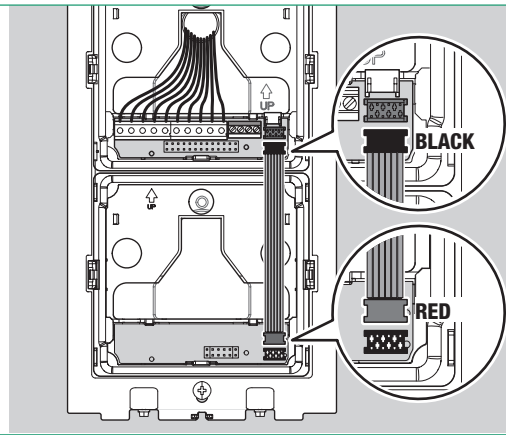
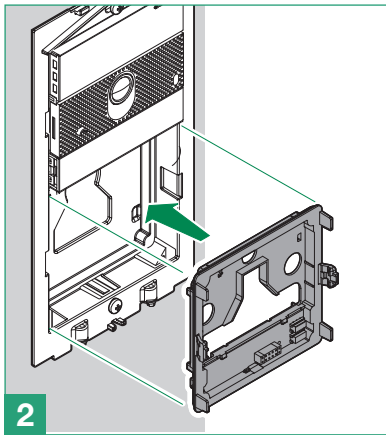
(FR) Le module présente une étiquette sur laquelle il est possible d'écrire directement (A) ou d'appliquer une étiquette autocollante (B). L'épaisseur totale de l'étiquette + étiquette autocollante ne doit pas dépasser 0,2 mm. Possibilité de télécharger le PDF sur le site [pro.comelitgroup.com](http://pro.comelitgroup.com) pour l'impression des étiquettes de la platine de rue en utilisant les feuilles adhésives prédecoupées (C) disponibles sur notre catalogue (Art. UT9110).

(NL) De module is voorzien van een etiket waarop rechtstreeks kan worden geschreven (A) of waarop een zelfklevend etiket kan worden aangebracht (B). De totale dikte van etiket + zelfklevend etiket mag niet meer dan 0,2 mm bedragen. Via de site [pro.comelitgroup.com](http://pro.comelitgroup.com) is het mogelijk PDF te downloaden om de labels voor het deurstation af te drukken. Gebruik hiervoor de voorgeperforeerde (C) zelfklevende bladen die u in onze catalogus vindt (Art. UT9110).

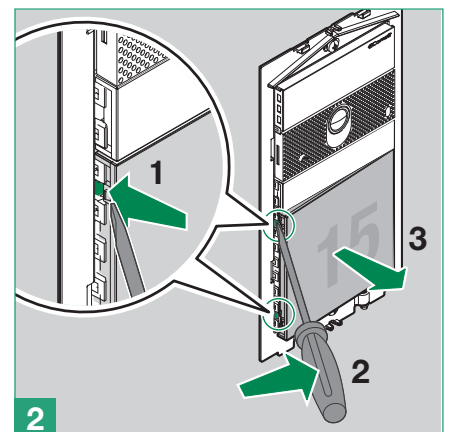
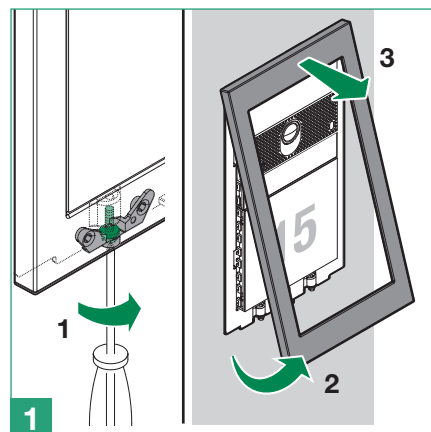
(DE) Das modul verfügt über ein Etikette, das direkt beschriftet werden (A), oder auf das ein Aufkleber angebracht werden kann (B). Die Gesamtstärke von Etikette + Aufkleber darf 0,2 mm nicht überschreiten. Von der Website [pro.comelitgroup.com](http://pro.comelitgroup.com) können Sie die PDF herunterladen, mit der Sie die Etikette der Türstation mithilfe der in unserem Katalog erhältlichen vorgestanzen Klebebögen (C) (Art. UT9110) drucken können.

(ES) El módulo está dotado de tarjetero en el que se puede escribir directamente (A) o bien aplicar una etiqueta adhesiva (B). El espesor total del tarjetero más la etiqueta adhesiva no debe ser superior a 0,2 mm. Es posible descargar del sitio [pro.comelitgroup.com](http://pro.comelitgroup.com) el PDF para imprimir las etiquetas de la placa de calle utilizando las hojas adhesivas precortadas (C) disponibles en nuestro catálogo (Art. UT9110).

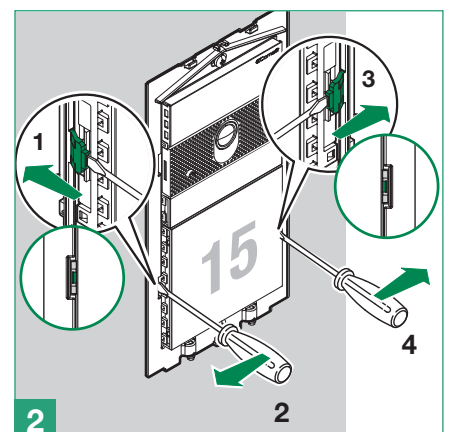
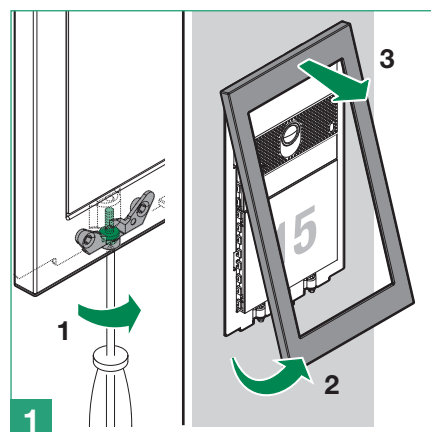
(PT) O módulo possui uma etiqueta na qual se pode escrever directamente (A) ou colar uma etiqueta adesiva (B). A espessura total da etiqueta + etiqueta adesiva não deve exceder 0,2 mm. Transferir do site [pro.comelitgroup.com](http://pro.comelitgroup.com) o PDF para imprimir as etiquetas da botoniera, utilizando as folhas de etiquetas pré-cortadas (C) disponíveis no nosso catálogo (Art. UT9110).



- IT Rimozione
- EN Disassembly
- FR Démontage
- NL Demontage
- DE Demontage
- ES Desmontaje
- PT Desmontagem
- RU Демонтаж
- TR Sökme
- PL Demontaż



- IT Rimozione modulo
- EN Removing module
- FR Extraction de module
- NL Verwijderen module
- DE Entnahme der module
- ES Extracción del módulo
- PT Remoção do módulo
- RU Снятие именных модуль
- TR Modülü silinmesi
- PL Usuwanie modułu



CERTIFIED MANAGEMENT SYSTEMS



www.comelitgroup.com

Via Don Arrigoni, 5 - 24020 Rovetta (BG) - Italy



2ª edizione 08/2020  
cod. 2G40002575